

# Sicherheitssensor Serie 165...V. Originalbetriebsanleitung

## 1 Zu dieser Betriebsanleitung

Es sind die Varianten der folgenden Grundtypen beschrieben:  
165262VL; 165V62VL; 165270VL;

Für kundenspezifische Sensoren können zusätzlich die Datenblätter bei elobau angefordert werden. Es gelten für kundenspezifische Typen die Angaben des Datenblattes, falls diese von der Betriebsanleitung abweichen. Die Betriebsanleitung ist der Person, die den Sicherheitssensor installiert, zur Verfügung zu stellen.

Die Betriebsanleitung ist in einem leserlichen Zustand und zugänglich aufzubewahren.

Bedeutung der verwendeten Symbolik:



### ► Warnung

Bei Nichtbeachten können Störungen oder Fehlfunktionen auftreten.  
Bei Nichtbeachten kann ein Personenschaden und/oder eine Beschädigung der Maschine die Folge sein.



### ► Information

Kennzeichnet erhältliches Zubehör und nützliche Zusatzinformationen

## 2 Bestimmungsgemäßer Einsatz

Die Sicherheitssensoren dienen in Verbindung mit elobau Sicherheitsauswerteeinheiten oder vergleichbaren Sicherheitssteuerungen ausschließlich zum Überwachen von beweglichen, trennenden Schutzeinrichtungen.

Das Gesamtkonzept der Steuerung, in welche der Sicherheitssensor eingebunden wird, ist nach DIN EN ISO 13849-2 zu validieren.

## 3 Sicherheitshinweise



- Stellen Sie sicher, dass die Sicherheitssensoren nur von speziell ausgebildetem, autorisiertem Fachpersonal montiert und in Betrieb genommen werden.
- Installieren und nehmen Sie das Gerät nur dann in Betrieb, wenn Sie die Betriebsanleitung gelesen und verstanden haben und Sie mit den geltenden Vorschriften über Arbeitssicherheit und Unfallverhütung vertraut sind.
- Die Betätigung des Sicherheitssensors darf ausschließlich durch den korrekt an der Schutzeinrichtung montierten Schaltmagnet erfolgen. Eine Betätigung durch einen nicht an der Schutzeinrichtung montierten Ersatzschaltmagnet ist verboten.
- Betreiben Sie die Sicherheitssensoren nur in unversehrtem Zustand.
- Stellen Sie sicher, dass die Sicherheitssensoren ausschließlich zum Schutz vor Gefährdungen eingesetzt werden.
- Stellen Sie sicher, dass alle geltenden Sicherheitsbestimmungen der entsprechenden Maschine eingehalten werden.
- Stellen Sie sicher, dass alle geltenden Gesetze und Richtlinien eingehalten werden.
- Bei Reihenschaltung von Sensoren kann sich der Performance Level nach EN ISO 13849-1 aufgrund verringerter Fehlererkennung unter Umständen reduzieren.
- Restrisiken sind bei Beachtung aller Hinweise in dieser Betriebsanleitung nicht bekannt.

## 4 Warnung vor Fehlanwendung



- Bei nicht sachgerechter oder nicht bestimmungsgemäßem Einsatz oder Manipulation können durch den Einsatz der Sicherheitssensoren Gefahren für Personen oder Schäden an Maschinen- bzw. Anlagenteilen nicht ausgeschlossen werden. Bitte beachten Sie auch die diesbezüglichen Hinweise der DIN EN 1088 / ISO 14119.
- Stellen Sie sicher, dass bei Verwendung von Sicherheitssteuerungen die nicht von elobau geliefert werden, von diesen Geräten keine Strom- bzw. Spannungsspitzen verursacht werden, die höher sind als die angegebenen elektrischen Daten des Sicherheitssensors. Strom- bzw. Spannungsspitzen werden beispielsweise durch kapazitive oder induktive Lasten erzeugt.
- Eine Überschreitung der elektrischen Daten des Sensor (z.B. bei fehlerhafter Verdrahtung oder bei Kurzschlüssen) kann diesen irreparabel beschädigen.
- Die Betätigung des Sensors ist nur in den freigegebenen Ansteuerungsmöglichkeiten (siehe Technische Daten) zulässig. Eine reduzierte Sensorlebensdauer kann bei Nichtbeachten die Folge sein.

## 5 Haftungsausschluss

Für Schäden und Betriebsstörungen, die durch Nichtbeachtung dieser Betriebsanleitung entstehen, wird keine Haftung übernommen. Für Schäden, die aus der Verwendung von nicht durch den Hersteller freigegebenen Ersatz- oder Zubehörteilen resultieren, ist jede weitere Haftung des Herstellers ausgeschlossen.

Jegliche eigenmächtige Reparaturen, Umbauten und Veränderungen sind aus Sicherheitsgründen nicht gestattet und schließen eine Haftung des Herstellers für daraus resultierende Schäden aus.

## 6 Funktion

Codierter magnetisch wirkender Sicherheitssensor der durch ein codiertes Magnetsystem berührungslos betätigt wird. Eine elobau Sicherheitsauswerteeinheit, oder vergleichbare Sicherheitsauswerteeinheit / Sicherheitssteuerung, wertet den Schaltzustand des Sensors aus.

Die Sicherheitssensoren sind für folgende elobau Sicherheitsauswerteeinheiten geeignet:

2-Schließer-System (165262..):

471M41H31

2-Schließer-System (165V62..):

46311.B1. / 47011.B1 / 471EFR.. / 471M41H31 / 485EP..

Schließer-Öffner-System (165270..):

46212.E1. / 462121H... / 46312.B1 / 47012.B1 / 470121H1. / 470221E1U / 471EFR.. / 485EP..

## 7 Technische Daten

Siehe Technische Daten ab Seite 9.

## 8 Montage

- Sicherheitssensor und Schaltmagnet
  - nicht als Anschlag verwenden
  - nicht in starken Magnetfeldern anbringen
  - keinen starken Stößen oder Vibrationen aussetzen
  - von Eisenspänen fernhalten
- Die Montage des Sensors und des zugehörigen Schaltmagneten ist nur im spannungslosen Zustand zulässig.
- Stellen Sie sicher, dass die Markierungen von Sicherheitssensor und Schaltmagnet sich deckungsgleich gegenüberstehen.
- Die Montagelage ist beliebig. Sensor und Schaltmagnet müssen jedoch parallel gegenüberliegend montiert werden.
- Beachten Sie die angegebenen Einbautoleranzen und die freigegebenen Ansteuerungsmöglichkeiten.
- Sensor und Schaltmagnet nicht in ferromagnetischem Material anbringen. Falls nötig 20 mm nicht ferromagnetisches Material um den Sensor und Schaltmagnet verwenden.

- Sensor und Schaltmagnet möglichst nicht auf ferromagnetisches Material montieren. Es sind Änderungen der Schaltabstände zu erwarten. Es ist ein nicht magnetisches Zwischenstück von min. 8 mm Stärke einzusetzen.
- Der Montageabstand zwischen zwei Systemen aus Sensor und Schaltmagnet muss min. 50 mm betragen.
- Befestigen Sie Sicherheitssensor und Schaltmagnet unlösbar an der Schutzeinrichtung.
- Verwenden Sie zur Montage von Sensor und Schaltmagnet ausschließlich Schrauben M4 mit flacher Kopfunterseite (z.B. M4-Zylinderschrauben ISO 4762). Anzugsdrehmoment max. 5 Nm. Es sind Schrauben aus nicht ferromagnetischem Material (z.B. Messing) zu verwenden.
- Der Sicherheitssensor darf nur auf ebenen Flächen montiert werden, da es sonst zu Verspannungen kommen kann, die ggf. den Sensor zerstören oder die Schaltabstände verändern.
- Die Anschlussleitung des Sensors muss geschützt vor mechanischer Beschädigung verlegt werden.
- Berücksichtigen Sie bei der Montage die Anforderungen nach der DIN EN 1088 / ISO 14119.

## 9 Justage

- Prüfen Sie die korrekte Funktion immer mit einer der zugelassenen Sicherheitsauswerteeinheiten.
- Die angegebenen Schaltabstände (siehe Technische Daten) gelten nur bei Montage auf nicht ferromagnetischem Material, wenn Sicherheitssensor und Schaltmagnet parallel gegenüber montiert sind. Andere Anordnungen können zu abweichenden Schaltabständen führen.

## 10 Elektrischer Anschluss

- Der elektrische Anschluss ist nur im spannungslosen Zustand zulässig.
- Schließen Sie den Sicherheitssensor entsprechend der angegebenen Aderfarben bzw. Steckerbelegung (siehe Technische Daten) an.
- Stellen Sie sicher, dass die erforderliche Mindesteingangsspannung der nachgeschalteten Sicherheitsauswerteeinheit nicht unterschritten wird. Beachten Sie hierzu den Spannungsabfall am Sensor (Vorwiderstand) und an der Anschlussleitung.
- Für eine Reihenschaltung der Sicherheitssensoren (Zulässigkeit vorab prüfen) sind deren Schließerpfade in Reihe und deren Öffnerpfade parallel zu schalten.

## 11 Inbetriebnahme

Für die Inbetriebnahme müssen Sie vorab folgende Punkte sicherstellen:

- Sicherheitssensor und Schaltmagnet lagerichtig und fest montiert
- Unversehrtheit der Zuleitung
- Keine Eisenspäne an Sensor und Schaltmagnet vorhanden

Anschließend muss der Sicherheitssensor hinsichtlich seiner korrekten Sicherheitsfunktion in Verbindung mit der angeschlossenen Auswerteeinheit getestet werden.

## 12 Wartung

Wird der Sicherheitssensor richtig montiert und bestimmungsgemäß eingesetzt, sind keine Wartungsmaßnahmen erforderlich.

Wir empfehlen in regelmäßigen Abständen eine Sicht- und Funktionsprüfung:

- kontrollieren Sie Sensor und Schaltmagnet auf festen Sitz
- Überprüfen Sie die Anschlussleitung auf Beschädigung



Beschädigte oder defekte Geräte müssen gegen Original-Ersatzteile ausgetauscht werden!

## 13 Demontage

Demontieren Sie den Sicherheitssensor nur im spannungslosen Zustand.

## 14 Entsorgung

Verpackung und verbrauchte Teile gemäß den Bestimmungen des Landes, in dem das Gerät installiert wird, entsorgen.

## 15 Informationen zum Herstelldatum



Das Herstelldatum ist auf dem Sensorgehäuse im Format „Kalenderwoche/Jahr“ ersichtlich:

z.B. „19/11“ = Kalenderwoche 19 / Jahr 2011

## Safety sensor series 165...V.

### Translation of the original operating instructions

#### 1 In these operating instructions

The following standard models are described:

165262VL; 165V62VL; 165270VL;

For customer-specific sensors, the data sheets can also be requested from elobau. The information specified in the data sheet applies for customer-specific models if this information deviates from the operating instructions.

The person installing the safety sensor is to be provided with the operating instructions.

The operating instructions must be kept in a legible condition and in an accessible location.

Meaning of the symbols used:



#### Warning

Failure to observe this warning may result in faults or malfunctions.

Failure to observe this warning may result in personal injury and/or damage to the machine.



#### Information

Indicates available accessories and useful additional information

#### 2 Designated use

In combination with the elobau safety control units or similar safety controllers, the safety sensors are exclusively used to monitor moving, isolating safety devices.

The overall control concept in which the safety sensor is incorporated, must be validated according to DIN EN ISO 13849-2 standards.

#### 3 Safety instructions



- Ensure that the safety sensors are only mounted and put into operation by specially-trained and authorised personnel.
- Only install and put the device into operation once you have read and understood the operating instructions and are familiar with the applicable regulations on occupational safety and accident prevention.
- The safety sensor may only be activated by the switching magnet correctly mounted to the safety device. Actuation by a spare switching magnet that is not mounted to the safety device is prohibited.
- The safety sensors may only be operated in a perfect functioning condition.
- Ensure that the safety sensors are exclusively used to protect against risks.
- Ensure that all of the valid safety regulations for the respective machine are complied with.
- Ensure that all of the valid laws and directives are complied with.
- Connecting sensors in series can, under certain circumstances, reduce their performance level according to EN ISO 13849-1 standards due to a lower detection of errors.
- There are no known residual risks if all of the information contained in these operating instructions is complied with.

## 4 Warning against misuse



- In case of incorrect or unintended use or manipulation, the use of the safety sensors does not exclude risks to persons or damage to machine or system components. Please also observe the relevant information stipulated in the DIN EN 1088 / ISO 14119 standards.
- Please ensure that when using safety control units that have not been supplied by elobau, no current or voltage peaks which are higher than the specified electrical data of the safety sensor are generated by these devices. Current or voltage peaks may for example be generated through capacitive or inductive loads.
- An exceeding of the electrical data of the sensor (e.g. in the event of incorrect wiring or short-circuits) may cause irreparable damage to the sensor.
- The sensor may only be activated in the approved control options (see 'Technical specifications'). A non-compliance with this information may result in a reduced sensor service life.

## 5 Exclusion of liability

No liability shall be accepted for damage and operational faults caused by a failure to observe these operating instructions. All further liability of the manufacturer is excluded in the case of damage caused by the use of replacement and accessory parts that have not been authorised by the manufacturer.

No unauthorized repairs, conversions and changes are permitted for reasons of safety and the manufacturer shall not be liable for damage resulting therefrom.

## 6 Function

A coded magnet safety sensor with a non-contact activation through a coded magnet system. An elobau safety control unit or similar safety processing unit / safety controller analyses the switching state of the sensor.

The safety sensors are suitable for the following elobau safety control units:

2-NO system (165262..):

471M41H31

2-NO system (165V62..):

46311.B1. / 47011.B1 / 471EFR.. / 471M41H31 / 485EP..

NO-NC system (165270..):

46212.E1. / 462121H... / 46312.B1 / 47012.B1 / 470121H1. / 470221E1U / 471EFR.. / 485EP..

## 7 Technical specifications

See 'Technical specifications' on page 9.

## 8 Installation

- The safety sensor and switching magnet
  - do not use as end stops
  - do not install in strong magnetic fields
  - do not expose to any strong shocks or vibrations
  - keep away from iron filings
- The sensor and the accompanying switching magnets may only be mounted in a voltage-free state.
- Ensure that the safety sensor and switching magnet markings are congruently opposite one another.
- The installation position is arbitrary. The sensor and switching magnet must however be mounted in parallel, facing each other.
- Please note the specified installation tolerances and the approved control options.
- Do not attach the sensor and switching magnet to ferromagnetic material. If necessary, use 20 mm of non-ferromagnetic material to attach the sensor and switching magnet.
- Where possible, the sensor and switching magnet should not be mounted on ferromagnetic material. Changes to the switching distances are to be expected. A non-magnetic spacer with a thickness of at least 8 mm must be used.
- The mounting distance between two sensor and switching magnet systems must be at least 50 mm.

- Tightly fasten the safety sensor and the switching magnet to the safety device.
- Only M4 flat head screws (e.g. M4 cylinder head screws ISO 4762) may be used for mounting the sensor and switching magnet. Tightening torque max. 5 Nm. Screws made from non-ferromagnetic material (e.g. brass) must be used.
- The safety sensor may only be mounted on an even surface as failure to do so may lead to tension which could damage the sensor or alter the switching distances.
- The connection cable of the sensor must be protected against mechanical damage.
- During the assembly process, the requirements according to DIN EN 1088 / ISO 14119 standards should be taken into consideration.

## 9 Adjustment

- Always test the correct functionality with one of the approved safety control units.
- The specified switching distances (see Technical specifications) only apply for mounting on non-ferromagnetic material if the safety sensor and switching magnet are mounted in parallel and facing each other. Other layouts may lead to deviating switching distances.

## 10 Electrical connection

- The electrical connection is only permitted in a voltage-free state.
- Connect the safety sensor according to the specified wire colours or pin assignment (see Technical specifications).
- Please ensure that the voltage does not fall below the required minimum input voltage of the downstream safety processing unit. For that reason observe the voltage drop at the sensor (series resistor) and in the connection cable.
- For series connection of the safety sensors (verify approval in advance) their respective NO paths must be connected in series and the respective NC paths must be connected in parallel.

## 11 Commissioning

When commissioning, the following points must be ensured in advance:

- the safety sensor and switching magnet are positioned correctly and mounted in a fixed position
- the supply line is intact
- there are no iron filings on the sensor and switching magnet

The safety sensor and the connected control unit must then be tested for correct functionality.

## 12 Maintenance

If the safety sensor is mounted and used correctly, no maintenance measures are necessary.

We recommend a visual and functional inspection carried out at regular intervals:

- check that the sensor and switching magnet are firmly seated
- inspect the connection cable for damage



Damaged or faulty devices must be exchanged with original replacement parts!

## 13 Dismantling

The safety sensor may only be dismantled in a voltage-free state.

## 14 Disposal

Dispose of packaging and used parts in accordance with the regulations of the country in which the device is installed.

## 15 Information on the manufacturing date



The manufacturing date can be seen on the sensor casing in the form of "calendar week/year":

e.g. "19/11" = calendar week 19 / year 2011

# Détecteur de sécurité série 165...V.

## Traduction de la notice d'utilisation d'origine

### 1 À propos de cette notice d'utilisation

Sont décrites les variantes des types de base suivants:

165262VL; 165V62VL; 165270VL;

Les fiches techniques supplémentaires des détecteurs sur mesure peuvent être obtenues sur demande auprès d'elobau. Pour les types sur mesure, les données de la fiche technique sont valables si ces dernières sont différentes de celles mentionnées dans la notice d'utilisation.

Les instructions de service doivent être mises à disposition de la personne qui installe le détecteur de sécurité.

Les instructions de service doivent être conservées dans un état lisible et doivent être accessibles.

Signification des symboles utilisés:



#### ► Avertissement

En cas de non-respect des instructions, des pannes ou des dysfonctionnements risquent de se produire. Le non-respect des instructions peut entraîner des blessures et/ou des dommages matériels.



#### ► Information

Signale des accessoires disponibles et des informations complémentaires utiles.

### 2 Utilisation conforme

Associés aux unités de contrôle de sécurité elobau et aux commandes de sécurité comparables, les détecteurs de sécurité servent à surveiller des dispositifs de sécurité de séparation mobiles.

Le concept global du système de commande dans lequel est intégré le détecteur de sécurité doit être conforme à la norme DIN EN ISO 13849-2.

### 3 Consignes de sécurité



- Assurez-vous que les détecteurs de sécurité sont montés et mis en service uniquement par un personnel spécialement formé et autorisé.
- N'installez et ne mettez l'appareil en service qu'après avoir lu et compris les instructions de service et seulement si vous êtes familiarisé avec les prescriptions en vigueur relatives à la sécurité du travail et à la prévention des accidents.
- L'actionnement du détecteur de sécurité doit uniquement être effectué au moyen de l'aimant d'indexage correctement monté sur le dispositif de sécurité. Il est interdit d'effectuer l'actionnement au moyen d'un aimant d'indexage de rechange qui n'est pas monté sur le dispositif de sécurité.
- Ne faites fonctionner que des détecteurs de sécurité intacts.
- Assurez-vous que les détecteurs de sécurité sont employés exclusivement pour vous protéger des dangers.
- Assurez-vous que toutes les dispositions de sécurité en vigueur pour la machine correspondante sont respectées.
- Assurez-vous que toutes les législations et directives en vigueur sont respectées.
- Si les détecteurs sont montés en série, le niveau de performance conforme à la norme EN ISO 13849-1 risque de diminuer car la détection des erreurs est réduite dans certaines conditions.
- Les risques résiduels subsistant en cas de respect de toutes les consignes des présentes instructions de service ne sont pas connus.

### 4 Mise en garde contre toute utilisation non conforme



- En cas d'utilisation ou de manipulation non appropriée ou non conforme, l'utilisation des détecteurs de sécurité ne permet pas d'exclure tous les dangers menaçant les personnes ni les dommages causés aux pièces de machines ou d'installations. Veuillez respecter également à cet égard les consignes des normes DIN EN 1088 / ISO 14119.
- En cas d'utilisation de systèmes de commande de sécurité qui n'ont pas été livrés par elobau, assurez-vous que ces appareils ne génèrent aucune crête de courant ou de tension supérieure aux données électriques indiquées pour le détecteur de sécurité. Les crêtes de courant ou de tension sont générées par des charges capacitatives ou inductives par exemple.
- Tout dépassement des données électriques du détecteur (par ex. si le câblage est défectueux, ou en cas de court-circuit) risque d'endommager celui-ci de manière irréversible.
- L'actionnement du détecteur n'est autorisé que dans les possibilités d'actionnement validées (cf. Données techniques). Le non-respect risque de réduire la durée de vie du détecteur.

### 5 Clause de non-responsabilité

Nous déclinons toute responsabilité pour des dégâts ou pannes se produisant suite au non-respect des présentes instructions de service. De surcroît, le fabricant décline toute responsabilité pour les dégâts résultant de l'utilisation de pièces de rechange ou d'accessoires non validés par lui.

Pour des raisons de sécurité, toute réparation, transformation et modification réalisées de son propre chef sont interdites. Le fabricant décline toute responsabilité pour les dégâts en résultant.

### 6 Fonction

Détecteur de sécurité codé à action magnétique actionné sans contact par un système magnétique codé. Une unité de contrôle de sécurité elobau ou une unité de contrôle de sécurité / système de commande de sécurité comparable évalue l'écart de commutation du détecteur.

Les détecteurs de sécurité conviennent aux unités de contrôle de sécurité elobau suivantes:

Système à 2 contacts de fermeture (165262..):

471M41H31

Système à 2 contacts (165V62..):

46311.B1. / 47011.B1 / 471EFR.. / 471M41H31 / 485EP..

Système d'ouverture-fermeture (165270..):

46212.E1. / 462121H... / 46312.B1 / 47012.B1 / 470121H1. / 470221E1U / 471EFR.. / 485EP..

### 7 Caractéristiques techniques

Se reporter aux données techniques à partir de la page 9.

### 8 Montage

- Détecteur de sécurité et aimant d'indexage
  - Ne pas utiliser comme butée.
  - Ne pas placer dans de forts champs magnétiques.
  - Ne pas appliquer de chocs violents ni de vibrations importantes.
  - Maintenir à l'écart de la limaille de fer.
- Le montage des détecteurs et de l'aimant d'indexage correspondant peut seulement être effectué hors tension.
- Assurez-vous que les repères du détecteur de sécurité et de l'aimant d'indexage coïncident et se trouvent en face l'un de l'autre.
- L'emplacement de montage se détermine librement. Le détecteur et l'aimant d'indexage doivent cependant être montés en parallèle, l'un en face de l'autre.
- Respectez les écarts de position indiqués et les possibilités d'actionnement validées.
- Ne pas placer le détecteur et l'aimant d'indexage dans des matériaux ferromagnétiques. Au besoin, utiliser 20 mm de matériau non ferromagnétique autour du détecteur et de l'aimant d'indexage.
- Éviter dans la limite du possible de monter le détecteur et l'aimant d'indexage sur des matériaux ferromagnétiques. Des modifications des écarts de commutation sont à craindre. Une pièce intermédiaire non magnétique d'une épaisseur min. de 8 mm doit être utilisée.

- La distance de montage entre les deux systèmes du détecteur et de l'aimant d'indexage doit être d'au moins 50 mm.
- Fixer le détecteur de sécurité et l'aimant d'indexage de manière inamovible sur le dispositif de sécurité.
- Pour le montage du détecteur et de l'aimant d'indexage, utilisez exclusivement des vis M4 dont le dessous de la tête est plat (ex. vis cylindriques M4 ISO 4762). Couple de serrage max. 5 Nm. Utiliser impérativement des vis non ferromagnétiques (ex. en laiton).
- Le détecteur de sécurité ne doit être monté que sur des surfaces planes car sinon cela peut créer des contraintes qui, le cas échéant, abîment le détecteur ou modifient les écarts de commutation.
- Le câble de raccordement du détecteur doit être posé de sorte à être protégé de tout endommagement mécanique.
- Lors du montage, tenez compte des exigences conformes aux normes DIN EN 1088 / ISO 14119.

## 9 Ajustement

- Vérifiez toujours la fonction correcte à l'aide d'une des unités de contrôle de sécurité homologuées.
- Les écarts de commutation indiqués (cf. Données techniques) ne sont valables que si le montage est effectué sur un matériau non ferromagnétique et que le détecteur de sécurité est monté en parallèle en face de l'aimant d'indexage. Toute autre disposition peut conduire à des écarts de commutation divergents.

## 10 Raccordement électrique

- Le raccordement électrique doit toujours s'effectuer à l'état hors tension.
- Branchez le détecteur de sécurité conformément aux affectations de broches ou aux couleurs de fil indiquées (cf. Données techniques).
- Assurez-vous que la tension d'entrée minimale nécessaire de l'unité de contrôle de sécurité connectée en aval n'est pas trop basse. Pour ce faire, observez la baisse de tension sur le détecteur (résistance additionnelle) et sur le câble de raccordement.
- Pour un montage en série des détecteurs de sécurité (vérifier au préalable que cela est autorisé), il faut connecter leurs contacts de fermeture en série, et connecter leurs contacts d'ouverture en parallèle.

## 11 Mise en service

Pour la mise en service, vous devez d'abord vérifier les points suivants:

- Le détecteur de sécurité et l'aimant d'indexage sont montés fixement et à un emplacement correct.
- La ligne d'alimentation est entièrement conforme.
- Aucune limaille de fer ne se trouve sur le détecteur ou sur l'aimant d'indexage.

Ensuite, le fonctionnement correct de la fonction de sécurité du détecteur doit être testé en lien avec l'unité de contrôle connectée.

## 12 Maintenance

Si le détecteur de sécurité est monté correctement et utilisé conformément aux dispositions prévues, aucune mesure de maintenance n'est nécessaire. Nous recommandons d'effectuer un contrôle visuel et de vérifier son fonctionnement à intervalles réguliers:

- Vérifiez si le détecteur et l'aimant d'indexage sont positionnés fixement.
- Vérifiez si le câble de raccordement n'est pas endommagé.



Les appareils endommagés ou défectueux doivent être remplacés par des pièces de rechange d'origine.

## 13 Démontage

Démontez le détecteur de sécurité seulement à l'état hors tension.

## 14 Élimination

Éliminer l'emballage et les pièces utilisées selon les prescriptions en vigueur dans le pays dans lequel l'appareil a été installé.

## 15 Informations relatives à la date de production



La date de production est visible sur le boîtier du détecteur au format «semaine/année»:

ex. «19/11» = semaine 19 / année 2011

## Sensore di sicurezza serie 165...V. Traduzione delle istruzioni per l'uso originali

### 1 Circa le presenti istruzioni per l'uso

Sono descritte le varianti dei seguenti modelli base:

165262VL; 165V62VL; 165270VL;

Le schede tecniche aggiuntive per sensori specifici per i singoli clienti possono essere richieste presso elobau. Per modelli specifici per il cliente, valgono le indicazioni della scheda tecnica nel caso in cui queste siano diverse dalle istruzioni per l'uso.

Le istruzioni per l'uso vanno messe a disposizione della persona che installa il sensore di sicurezza.

Le istruzioni per l'uso devono essere conservate in uno stato leggibile e accessibile.

Significato dei simboli utilizzati



#### ► Avvertimento

In caso di mancato rispetto, possono presentarsi anomalie e disfunzioni.

In caso di mancato rispetto ne possono risultare danni a persone e/o danni alla macchina.



#### ► Informazione

Indica gli accessori disponibili e le informazioni aggiuntive utili

### 2 Uso conforme alla destinazione

I sensori di sicurezza, insieme alle unità di valutazione per la sicurezza di elobau o a controlli di sicurezza equivalenti, servono esclusivamente a sorvegliare dispositivi di protezione mobili di separazione.

Il sistema generale del controllo in cui viene inserito il sensore di sicurezza deve essere validato secondo DIN EN ISO 13849-2.

### 3 Avvertenze di sicurezza



- Assicurarsi che i sensori di sicurezza vengano montati e messi in funzione solo da personale specializzato, adeguatamente istruito ed autorizzato.

- Installare e utilizzare l'apparecchio soltanto una volta lette e capite le istruzioni per l'uso e presa dimestichezza con le norme valide per la sicurezza sul lavoro e la prevenzione degli infortuni.

- L'azionamento del sensore di sicurezza è consentito esclusivamente attraverso l'elettromagnete di commutazione, montato correttamente sul dispositivo di protezione. È vietato l'azionamento tramite un elettromagnete di commutazione sostitutivo non montato sul dispositivo di protezione.

- Utilizzare i sensori di sicurezza soltanto se in perfetto stato.

- Assicurarsi che i sensori di sicurezza vengano impiegati esclusivamente per la protezione da rischi.

- Assicurarsi che vengano rispettate tutte le disposizioni di sicurezza in vigore per le relative macchine.

- Assicurarsi che vengano rispettate tutte le leggi e le direttive vigenti.

- Con un circuito di sensori in serie, il livello di performance secondo EN ISO 13849-1 può eventualmente diminuire in seguito ad un riconoscimento delle anomalie ridotto.

- Non sono noti altri rischi residui se vengono osservate tutte le avvertenze di queste istruzioni per l'uso.

## 4 Avvertenze dall'utilizzo scorretto



- In caso di impiego o modifiche non a regola d'arte e non secondo l'uso conforme, non si possono escludere pericoli per persone o danni a parti della macchina ovvero dell'impianto. Rispettare anche le avvertenze relative/relative avvertenze di DIN EN 1088 / ISO 14119.
- Utilizzando controlli di sicurezza non forniti da elobau, assicurarsi che questi apparecchi non causino picchi di corrente ovvero di tensione che siano più elevati dei dati elettrici indicati per il sensore di sicurezza. I picchi di corrente ovvero di tensione si creano ad esempio con carichi capacitivi o induttivi.
- Un superamento dei dati elettrici del sensore (ad es. in caso di cablaggio difettoso o di cortocircuiti) può danneggiare quest'ultimo in modo irreparabile.
- L'azionamento del sensore è consentito soltanto con possibilità di comando abilitate (si vedano i dati tecnici). In caso di mancata osservanza ne può risultare una durata utile ridotta del sensore.

## 5 Esclusione della responsabilità

Non ci assumiamo la responsabilità per danni e anomalie di funzionamento dovute alla mancata osservanza di queste istruzioni per l'uso. Si esclude ogni ulteriore responsabilità del produttore per danni risultanti dall'utilizzo di parti di ricambio o accessori non autorizzati da quest'ultimo.

Qualsiasi riparazione arbitraria, trasformazione e modificazione non è permessa per motivi di sicurezza e libera il produttore da qualsiasi responsabilità circa i danni che ne derivano.

## 6 Funzione

Sensore di sicurezza codificato ad azione magnetica che viene azionato senza contatto da un sistema magnetico codificato. Un'unità di valutazione per la sicurezza elobau, o unità di valutazione per la sicurezza/controlli di sicurezza equivalenti, analizzano lo stato di commutazione del sensore.

I sensori di sicurezza sono adatti per le seguenti unità di valutazione per la sicurezza elobau:

Sistema a 2 contatti NO (165262...):

471M41H31

Sistema a 2 contatti NO (165V62...):

46311.B1. / 47011.B1 / 471EFR.. / 471M41H31 / 485EP..

Sistema a contatto NO e NC (165270...):

46212.E1. / 462121H... / 46312.B1 / 47012.B1 / 470121H1. / 470221E1U / 471EFR.. / 485EP..

## 7 Dati tecnici

Si vedano i dati tecnici da pagina 9.

## 8 Montaggio

- Sensore di sicurezza ed elettromagnete di commutazione
  - non utilizzare come battuta
  - non montare in campi magnetici forti
  - non esporre a urti o vibrazioni intense
  - tenere lontano da limate di ferro
- Il montaggio del sensore e del relativo elettromagnete di commutazione è consentito soltanto se non è applicata tensione.
- Assicurarsi che le marcature del sensore di sicurezza e dell'elettromagnete di commutazione corrispondano.
- Posizione di montaggio a piacere. Il sensore e l'elettromagnete di commutazione devono tuttavia venire montati paralleli uno di fronte all'altro.
- Prendere in considerazione le tolleranze di montaggio indicate e le possibilità di comando abilitate.
- Non montare il sensore e l'elettromagnete di commutazione su materiale ferromagnetico. Se necessario, utilizzare materiale non ferromagnetico di 20 mm intorno al sensore ed all'elettromagnete di commutazione.
- Se possibile, non montare il sensore e l'elettromagnete di commutazione su materiale ferromagnetico. Ne possono risultare modifiche delle distanze di commutazione. Si deve usare un pezzo intermedio non magnetico con uno spessore min. di 8 mm.
- La distanza di montaggio tra i due sistemi del sensore e dell'elettromagnete di commutazione deve essere almeno di 50 mm.

- Fissare saldamente il sensore di sicurezza e l'elettromagnete di commutazione al dispositivo di protezione.
- Utilizzare per il montaggio del sensore e dell'elettromagnete di commutazione esclusivamente viti M4 con lato inferiore della testa piatto (per es. vite a testa cilindrica M4 ISO 4762). Coppia di serraggio max. 5 Nm. Si devono utilizzare viti di materiale non ferromagnetico (per es. ottone).
- Il sensore di sicurezza può essere montato soltanto su una superficie piana poiché altrimenti si potrebbero creare delle tensioni meccaniche che eventualmente causano danni irreparabili al sensore o modificano le distanze di commutazione.
- La linea di collegamento del sensore deve essere montata in modo tale che sia protetta da danni meccanici.
- Durante il montaggio, rispettare anche i requisiti di DIN EN 1088 / ISO 14119.

## 9 Aggiustaggio

- Verificare sempre il corretto funzionamento con una delle unità di valutazione per la sicurezza autorizzate.
- Le distanze di commutazione indicate (si vedano i dati tecnici) valgono soltanto per il montaggio su materiale non ferromagnetico se il sensore di sicurezza e l'elettromagnete di commutazione sono montati paralleli uno di fronte all'altro. Altre disposizioni potrebbero condurre a distanze di commutazione diverse.

## 10 Collegamento elettrico

- Il collegamento elettrico è consentito solo quando non è applicata tensione.
- Collegare il sensore di sicurezza secondo i colori dei conduttori indicati ovvero l'assegnazione dei connettori (si vedano i dati tecnici).
- Assicurarsi che non si scenda al di sotto della tensione minima in ingresso dell'unità di valutazione per la sicurezza a valle. A tale scopo controllare la caduta di tensione sul sensore (resistenza di polarizzazione) e sulla linea di collegamento.
- Per un collegamento in serie dei sensori di sicurezza (verificare prima che sia consentita) si devono collegare in serie i percorsi di contatti NO e in parallelo i percorsi di contatti NC.

## 11 Messa in funzione

Per la messa in esercizio devono prima essere accertati i seguenti punti

- Il sensore di sicurezza e l'elettromagnete di commutazione sono montati saldamente ed in posizione corretta
- Il cavo di alimentazione non presenta danni
- Non ci sono limate di ferro sul sensore e sull'elettromagnete di commutazione

Successivamente deve essere verificato il corretto funzionamento di sicurezza del sensore in collegamento con l'unità di valutazione.

## 12 Manutenzione

Se il sensore viene montato correttamente e impiegato per l'uso proprio non sono necessarie misure di manutenzione.

Consigliamo di eseguire ad intervalli regolari un controllo visivo e del funzionamento

- controllare che il sensore e l'elettromagnete di commutazione siano ben fissati
- controllare che la linea di collegamento non sia danneggiata



Gli apparecchi danneggiati o difettosi devono essere sostituiti con ricambi originali!

## 13 Smontaggio

Smontare il sensore di sicurezza soltanto se non è applicata tensione.

## 14 Smaltimento

Smaltire l'imballo e le parti consumate secondo le disposizioni del Paese in cui viene installato l'apparecchio.

## 15 Informazioni sulla data di produzione



La data di produzione è indicata sull'involucro del sensore nel formato "Settimana solare/anno":

per es. „19/11“ = settimana solare 19 / anno 2011

# Sensor de seguridad de la serie 165...V.

## Traducción del manual original de instrucciones

### 1 Acerca de este manual de instrucciones



Se describen las variantes de los tipos básicos siguientes:

165262VL; 165V62VL; 165270VL;

En caso de sensores con características especiales a pedido del cliente, se pueden solicitar de forma adicional las hojas de datos. Se aplican las indicaciones de la hoja de datos para modelos específicos de clientes en caso de que difieran del manual de instrucciones.

El manual de instrucciones debe estar a disposición de la persona encargada de la instalación del sensor de seguridad.

El manual de instrucciones debe guardarse de forma que conserve su legibilidad y se pueda acceder al mismo.

Significado de los símbolos empleados:



#### ► Advertencia

En caso de no observancia, pueden producirse averías o fallos en el funcionamiento.

En caso de no observancia, la consecuencia pueden ser daños personales y/o materiales.



#### ► Información

Señala accesorios disponibles e información adicional útil

### 2 Uso adecuado

Los sensores de seguridad sirven, en combinación con las unidades de control de seguridad de elobau o sistemas de control de seguridad similares, exclusivamente para controlar los resguardos móviles.

El sistema de control en el que está integrado el sensor de seguridad debe cumplir con las disposiciones de la DIN EN ISO 13849-2.

### 3 Indicaciones de seguridad



- Asegúrese de que sólo personal especialmente formado y autorizado se encargue del montaje y puesta en marcha de los sensores de seguridad.
- Instale y ponga el aparato en servicio sólo si ha leído y entendido el manual de instrucciones y si está familiarizado con las normas vigentes sobre seguridad laboral y prevención de accidentes.
- El sensor de seguridad sólo debe activarse a través del imán de conexión montado correctamente en el resguardo. Queda prohibido activarlo mediante otro imán de conexión de repuesto no montado en el resguardo.
- Ponga en servicio los sensores de seguridad sólo si están intactos.
- Asegúrese de que los sensores de seguridad sólo se utilicen para proteger de peligros.
- Asegúrese de que se cumplan todas las normas de seguridad vigentes de la máquina respectiva.
- Asegúrese de que se cumplan todas las leyes y directivas vigentes.
- En caso de conexión en fila de sensores, el nivel de rendimiento conforme a EN ISO 13849-1 puede reducirse debido a una menor detección de errores bajo determinadas circunstancias.
- No existen riesgos residuales conocidos si se tienen en cuenta todas las indicaciones de este manual de instrucciones.

### 4 Advertencia de uso incorrecto



- En caso de manipulación o uso no adecuados o contrarios a lo estipulado, el uso de los sensores de seguridad no excluye peligros para personas o daños en piezas de la máquina o la instalación.  
Rogamos tenga en cuenta también las indicaciones a este respecto de la directiva DIN EN 1088/ISO 14119.
- Asegúrese de que, en caso de usar sistemas de control de seguridad no suministrados por elobau, estos aparatos no causen puntas de corriente o tensión que sean superiores a los datos eléctricos indicados del sensor de seguridad. Las puntas de corriente o tensión son causadas, por ejemplo, por cargas capacitivas o inductivas.
- Si se sobrepasan los datos eléctricos del sensor (p. ej. en caso de cableado defectuoso o de cortocircuitos), éste puede dañarse de forma irreparable.
- El sensor sólo puede activarse dentro de las posibilidades de activación autorizadas (ver datos técnicos).  
Si no se tiene en cuenta esta indicación, la consecuencia puede ser una reducción de la vida útil del sensor.

### 5 Exclusión de responsabilidad

No asumimos ninguna responsabilidad en caso de daños y averías que surjan por no tener en cuenta las indicaciones de este manual. El fabricante no asumirá ninguna responsabilidad en caso de daños que surjan por el uso de piezas de repuesto o accesorios no autorizados por el fabricante.

Por motivos de seguridad está prohibido realizar cambios, reparaciones y modificaciones sin contar con la autorización respectiva. El fabricante no asume ninguna responsabilidad por los daños que se produzcan.

### 6 Funcionamiento

Sensor de seguridad codificado de efecto magnético que se activa sin tocar a través de un sistema magnético codificado. Una unidad de control de seguridad de elobau, o una unidad o sistema de control de seguridad similar, evalúa el estado de conexión del sensor.

Los sensores de seguridad son adecuados para las siguientes unidades de control de seguridad de elobau:

Sistema de 2 contactos NA (165262...):

471M41H31

Sistema de 2 contactos NA (165V62...):

46311.B1. / 47011.B1 / 471EFR.. / 471M41H31 / 485EP..

Sistema de contacto NA/contacto NC (165270...):

46212.E1. / 462121H... / 46312.B1 / 47012.B1 / 470121H1. / 470221E1U / 471EFR.. / 485EP..

### 7 Datos técnicos

Ver datos técnicos página 9.

### 8 Montaje

- Sensor de seguridad e imán de conexión
  - No utilizar como tope
  - No colocar en campos con fuerte carga magnética
  - No exponerlos a fuertes golpes o vibraciones
  - Mantener alejados de virutas de hierro
- El sensor y los correspondientes imanes de conexión sólo deben montarse estando sin tensión.
- Asegúrese de que las marcas del sensor de seguridad y del imán de conexión se hallen exactamente unas frente a otras.
- La posición de montaje es opcional. El sensor y el imán de conexión deben, sin embargo, montarse siempre uno frente a otro.
- Tenga en cuenta las tolerancias de montaje indicadas y las posibilidades de activación autorizadas.
- No colocar el sensor y el imán de conexión en material ferromagnético. En caso necesario, utilizar 20 mm material no ferromagnético alrededor del sensor y del imán de conexión.
- A ser posible, no montar el sensor y el imán de conexión sobre material ferromagnético. Cabe esperar cambios en los intervalos de conexión. Debe utilizarse una pieza intermedia no magnética de mín. 8 mm de espesor.

- La distancia de montaje entre dos sistemas compuestos por sensor e imán de conexión debe ser como mín. de 50 mm.
- Colocar el sensor de seguridad y el imán de conexión de forma fija en el dispositivo de protección.
- A la hora de montar el sensor y el imán de conexión, utilizar sólo tornillos M4 con el lado inferior de la cabeza plano (p.ej. tornillos cilíndricos M4 conforme a ISO 4762). Par de apriete máx. 5 Nm. Utilizar tornillos de material ferromagnético (p. ej. latón).
- El sensor de seguridad sólo debe ser montado sobre superficies planas, ya que de lo contrario podrían producirse tensiones que causen la rotura del sensor o la modificación de los intervalos de conexión.
- El cable de conexión del sensor debe colocarse de forma que esté protegido contra daños mecánicos.
- Tener en cuenta durante el montaje los requisitos conforme a DIN EN 1088/ISO 14119.

## 9 Ajuste

- Compruebe el funcionamiento correcto siempre con una de las unidades de control de seguridad permitidas.
- Los intervalos de conexión indicados (ver datos técnicos) se aplican sólo en caso de montaje sobre material no ferromagnético, si el sensor de seguridad y el imán de conexión están montados en paralelo uno frente a otro. Otros requisitos pueden conllevar intervalos de conexión diferentes.

## 10 Conexión eléctrica

- La conexión eléctrica sólo es admisible si el aparato está sin tensión.
- Conectar el sensor de seguridad conforme a los colores de hilo o a la asignación de enchufes indicados (ver datos técnicos).
- Asegurarse de que la tensión de entrada necesaria de la unidad de control de seguridad postconectada no sea inferior a la tensión mínima. Para ello tener en cuenta la caída de tensión en el sensor (resistencia previa) y en el cable de conexión.
- Para una conexión en línea de los sensores de seguridad (comprobar previamente que sea admisible) deben conectarse en línea los contactos NA y en paralelo los contactos NC.

## 11 Puesta en servicio

Para la puesta en marcha deben asegurarse previamente los puntos siguientes:

- Sensor de seguridad e imán de conexión montados en la posición correcta y de forma fija
- Integridad del conducto de alimentación
- Ninguna viruta de hierro en el sensor y el imán de conexión

A continuación, debe comprobarse si funciona correctamente la seguridad del sensor de seguridad en relación con la unidad de control conectada.

## 12 Mantenimiento

Si el sensor de seguridad se monta correctamente y se utiliza de forma adecuada no se requieren medidas de mantenimiento.

Recomendamos realizar de forma periódica controles visuales y pruebas de funcionamiento:

- Controlar que el sensor y el imán de conexión estén bien sujetos
- Comprobar que el cable de conexión no presente daños



Los aparatos dañados o defectuosos deben ser cambiados por piezas de repuesto originales.

## 13 Desmontaje

Desmontar el sensor de seguridad sólo si está apagado y desconectado.

## 14 Eliminación de desechos

Deseche el embalaje y piezas usadas de acuerdo con los reglamentos del país en el que se instalará el dispositivo.

## 15 Información sobre la fecha de fabricación




La fecha de fabricación puede verse en la caja del sensor en el formato "semana natural/año":

p. ej. "19/11" = semana natural 19 / año 2011



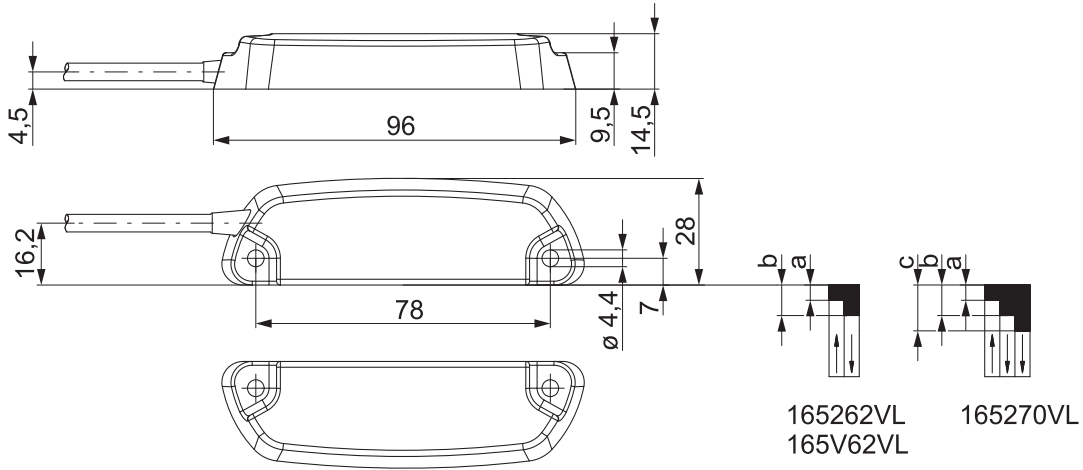
**Technische Daten / Technical specifications / Caractéristiques techniques / Dati tecnici / Datos técnicos**

<b>Elektrische Daten</b>	<b>Electrical data</b>	<b>Caractéristiques électriques</b>	<b>Dati elettrici</b>	<b>Datos eléctricos</b>	<b>165262VL</b>	<b>165V62VL</b>	<b>165270VL</b>
Schaltspannung	Switching voltage	Tension de commutation	Tensione di commutazione	Tensión de activación	24 V DC +/- 20 %		
Schaltstrom max.	Maximum switching current	Courant de commutation max.	Corrente max. di commutazione	Corriente de comutación máx.	100 mA		
Vorwiderstand	Series resistor	Résistance additionnelle	Resistenza di polarizzazione	Resistencia previa	22 Ω (0,25W)		
Max. Schaltfrequenz	Max. switching frequency	Fréquence de commutation max.	Frequenza max. di commutazione	Frecuencia de comutación máx.	5 Hz		
<b>Mögliche Schaltmagnete</b>	<b>Possible switching magnets</b>	<b>Aimants d'indexage possibles</b>	<b>Possibili elettromagneti di commutazione</b>	<b>Imanes de conexión posibles</b>	<b>165262VL</b>	<b>165V62VL</b>	<b>165270VL</b>
Schaltmagnet Standard	Standard switching magnet	Aimant d'indexage standard	Elettromagnete di commutazione standard	Imán de conexión estándar	30426112V		
Schaltmagnet verstärkt für größere Schaltabstände	Amplified switching magnet for larger switching distances	Aimant d'indexage renforcé pour des écarts de commutation plus importants	Elettromagnete di commutazione potenziato per distanze di commutazione maggiori	Imán de conexión reforzado para mayores intervalos de conexión	30426112VS		
<b>Umweltdaten</b>	<b>Environmental data</b>	<b>Données environnementales</b>	<b>Dati ambientali</b>	<b>Datos medioambientales</b>	<b>165262VL</b>	<b>165V62VL</b>	<b>165270VL</b>
Umgebungstemperatur (Anschlussleitung fest verlegt)	Ambient temperature (connection cable in a fixed position)	Température ambiante (câble de raccordement posé fixement)	Temperatura ambiente (linea di collegamento montata fissa)	Temperatura ambiental (Cable de conexión fijo)	- 25 °C ... +80 °C		
Lager- und Transporttemperatur	Storage and transport temperature	Température d'entreposage et de transport	Temperatura di conservazione e di trasporto	Temperatura de almacenamiento y transporte	- 25 °C ... +80 °C		
Schockfestigkeit	Shock-resistance	Résistance aux chocs	Resistenza agli urti	Resistencia a choques	30 g / 11 ms		
Schwingungsfestigkeit nach EN 60947-5-2	Vibration resistance according to EN 60947-5-2	Résistance dynamique conforme à la norme EN 60947-5-2	Resistenza alle vibrazioni secondo EN 60947-5-2	Resistencia a oscilaciones conforme a EN 60947-5-2	10 Hz ... 55 Hz		
Amplitude	Amplitude	Amplitude	Ampiezza	Amplitud	1 mm		
<b>Mechanische Daten</b>	<b>Mechanical specifications</b>	<b>Caractéristiques mécaniques</b>	<b>Dati meccanici</b>	<b>Datos mecánicos</b>	<b>165262VL</b>	<b>165V62VL</b>	<b>165270VL</b>
Schutzart	Protection class	Indice de protection	Tipo di protezione	Tipo de protección	IP 69K DIN 40050-9 IP 67 EN 60529		
Gehäusematerial hochglanzpoliert	High-gloss polished casing material	Matériau du boîtier à polissage spéculaire	Materiale scatola lucido	Material de la caja pulido altamente brillante	Edelstahl / stainless steel / acier inoxydable acciaio inossidabile / acero inoxidable		
Gewicht ca. (Sensor mit 1m Anschlussleitung)	Weight approx. (sensor with a 1m connection cable)	Poids annéeesen (détecteur avec câble de raccordement de 1m)	Peso cerca (sensore con linea di collegamento di 1m)	Peso,aprox. (Sensor con 1 m de cable de conexión)	140 g		
Anschlussleitung	Connection cable	Câble de raccordement	Linea di collegamento	Cable de conexión	PVC LiYY 3 x 0,25 mm <sup>2</sup>	PVC LiYY 4 x 0,25 mm <sup>2</sup>	
Zulassung der Anschlussleitung (Lebensmittelecht)	Approval of the connection cable (food-safe)	Homologation du câble de raccordement (apte au contact alimentaire)	Omologazione della linea di collegamento (idonea al contatto con alimenti)	Homologación del cable de conexión (apto para alimentos)	FDA		

Sicherheitstechnische Kenndaten	Safety parameters	Caractéristiques de sécurité technique	Dati caratteristici di tecnica di sicurezza	Datos técnicos de seguridad	165262VL	165V62VL	165270VL	
B <sub>10d</sub> nach EN ISO 13849-1 Anhang C (bei max. 20% Kontaktlast)	B <sub>10d</sub> according to EN ISO 13849-1 Appendix C (with contact load of max. 20%)	B <sub>10d</sub> conforme à la norme EN ISO 13849-1 Annexe C (pour max. 20% de charge de contact)	B <sub>10d</sub> secondo EN ISO 13849-1 Allegato C (con max. 20% carico di contatto)	B <sub>10d</sub> conforme a EN ISO 13849-1 Anexo C (con una carga de contacto máx. del 20%)	 $MTTF_d = \frac{B_{10d}}{0,1 \times n_{op}} \quad n_{op} = \frac{d_{op} \times h_{op} \times 3600s/h}{t_{cycle}}$	20.000.000		
Gebrauchsdauer in Jahren Ein einzelner Sensor ist einsetzbar bis <sup>1)</sup>	Duration of life in years An individual sensor can be used up to <sup>1)</sup>	Durée d'usage en années Un seul détecteur peut être utilisé jusque <sup>1)</sup>	Durata di utilizzo in anni Un singolo sensore può essere impiegato fino a <sup>1)</sup>	Duración de uso en años Puede utilizarse un único sensor hasta <sup>1)</sup>		20		
1) - Hierzu sind mindestens folgende Maßnahmen erforderlich: - Querschlußerkennung durch unterschiedliche Potentiale oder gepulste Signale - zweikanalige Struktur (siehe EN ISO 13849-1) - weitere Hinweise (siehe EN ISO 13849-2)	1) - This requires at least the following measures: - Cross-connection detection due to different potential values or pulsed signals - two-channel structure (see EN ISO 13849-1) - more information (see EN ISO 13849-2)	1) - Pour ce faire, il est impératif d'observer les mesures suivantes: - Détection de court-circuit transversal à travers des potentiels différents ou des signaux pulsés - Structure à deux canaux (voir EN ISO 13849-1) - Autres remarques (voir EN ISO 13849-2)	1) - A tale scopo sono neces- sarie almeno le seguenti misure: - Riconoscimento di corto circuito trasversale tramite potenziali diversi o segnali a impulsi - struttura a due canali (vedi EN ISO 13849-1) - ulteriori avvertenze (vedi EN ISO 13849-2)	1) - Para ello es necesario tomar al menos las siguientes medidas: - Detección de derivación mediante potenciales diferentes o señales por impulsos - Estructura de dos canales (véase EN ISO 13849-1) - Otras indicaciones (véase EN ISO 13849-2)	PL e (DIN EN ISO 13849-1) SIL <sub>CL</sub> 3 (IEC/DIN EN 62061)			

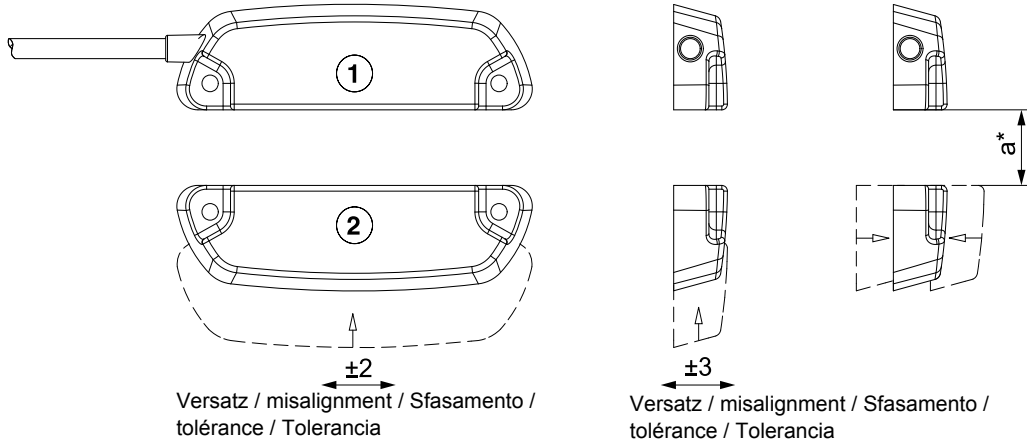
Schaltabstände	Switching distances	Écarts de commutation	Distanze di commutazione	Intervalos de conexión	165262VL + 165V62VL		165270VL	
Schaltabstände für sichere Schaltfunktion (nur Grundtypen) in mm	Switching distances for a safe switching function (only standard models) in mm	Écarts de commutation pour une fonction de commutation sûre (seulement les types de base), en mm	Distanze di commutazione per un funzionamento di commutazione sicuro (solo modelli base) in mm	Intervalos de conexión para función de conexión segura (sólo modelos básicos) en mm				
Schaltmagnet	Switching magnet	Aimant d'indexage	Elettromagnete di commutazione	Imán de conexión	30426112V	30426112VS	30426112V	30426112VS
Mindestluftspalt	Minimum air gap	Espace d'air minimal	Traferro minimo	Ranura de aire mínima	0,5	3	0,5	3
EIN	ON	MARCHE	ACCENDERE	CONECTADO	a ≤ 4	a ≤ 7	a ≤ 4	a ≤ 7
AUS	OFF	DESACTIVÉ	COMMUTATORE	DESCONECTADO	b ≥ 16	b ≥ 18	b ≥ 11	b ≥ 17
AUS (für wiederholtes Einschalten)	OFF (for repeated switching-on)	DESACTIVÉ (en cas d'activation répétée)	COMMUTATORE (per inserimento ripetuto)	DESCONECTADO (para conexión reiterada)	—	—	c ≥ 16	c ≥ 23

Abmessungen und Schaltabstände / Dimensions and switching distances / Dimensions et écarts de commutation / Dimensioni e distanze di commutazione / Dimensiones e intervalos de conexión



a, b, c = siehe Technische Daten „Schaltabstände“  
 a, b, c = see Technical specifications „Switching distances“  
 a, b, c = voir les caractéristiques techniques „Écarts de commutation“  
 a, b, c = vedi Dati tecnici „Distanze di commutazione“  
 a, b, c = ver datos técnicos „Intervalos de conexión“

**Einbautoleranzen und Ansteuerungsmöglichkeiten / Installation tolerances and magnet operating directions / Écarts de position et possibilités d'actionnement / Tolleranze di montaggio e possibilità di comando / Tolerancias de montaje y posibilidades de activación**



① Sensor / sensor / détecteur / capteur / sensore

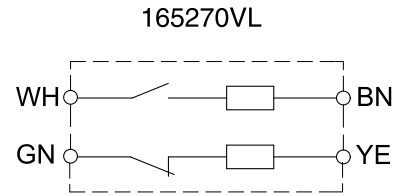
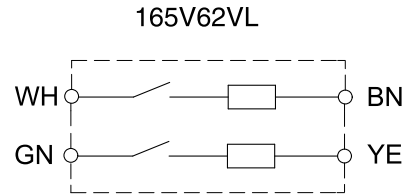
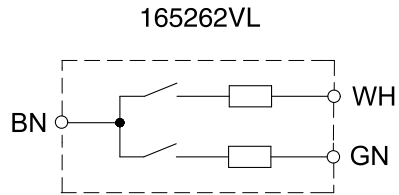
- \* max. Montageabstand = Schaltabstand "a" des Sensors
- \* max. mounting distance = switching distance "a" of the sensor
- \* max. distance de montage = distance de commutation "a" de détecteur
- \* max. distanza di montaggio = distanza di commutazione "a" del sensore
- \* máx. distancia de montaje = intervalo de conexión "a" del sensor

② Magnet / magnet / aimant / Magnete / Imán

→ Ansteuerungsmöglichkeiten / magnet operating directions / possibilités d'actionnement  
Possibilità di comando / Posibilidades de activación

**Kontaktvarianten / Contact types / Variantes de contact / Varianti di contatti / Variantes de contacto**

Alle Sensorkontakte sind in unbetätigtem Zustand dargestellt (Schutztür offen).  
All sensor contacts are presented in a deactivated state (open protective door).  
Tous les contacts des détecteurs sont représentés à l'état inactionné (porte de sécurité ouverte).  
Tutti i contatti del sensore sono rappresentati in stato non azionato (porta protettiva aperta).  
Todos los contactos de sensores están representados sin activar (puerta de protección abierta).



## EG-Konformitätserklärung

EC- Declaration of Conformity

nach EN ISO/IEC 17050-1

according to EN ISO/IEC 17050-1

Wir erklären hiermit, dass die im Nachgang aufgeführten Produkte ausschließlich in Kombination allen einschlägigen Bestimmungen der folgenden Richtlinien entsprechen:

Hereby we officially validate that the addition listed products exclusively comply only in combination with the requirements of the following European Directives:

### Einschlägige EG-Richtlinien:

relevant EC-Directives:  
 (Jeweils in der aktuellen Fassung)  
 (each of current version)

Maschinenrichtlinie (2006/42/EG)

Machinery Directive (2006/42/EC)

### Bezeichnung und Beschreibung der Produktkomponenten des Sicherheitsbauteils:

Designation and description of the product components of the safety-relevant component:

#### Sicherheitssensor:

Safety sensor:

elobau Artikel-Nr.:

elobau item - no.:

165260... / 165262... / 165V62... / 165270...  
 165562... / 165570...

codierter magnetisch wirkender Sicherheitssensor  
 coded, magnetically acting safety sensor

#### Betätiger:

Actuator:

elobau Artikel-Nr.:

elobau item - no.:

30426112... / 30426192...

Schaltmagnet für benannten Sicherheitssensor  
 Switching magnet for named safety sensor

#### Sicherheitsauswerteeinheit:

Safety control unit:

Sicherheitsauswerteeinheit der Firma elobau oder eine vergleichbare Sicherheitsauswerteeinheit / Sicherheitssteuerung, die den Anforderungen der DIN EN ISO 13849-1 oder der DIN EN 62061 genügt.

Safety control unit by elobau or any comparable Safety Control Unit / Safety Control that complies with the requirements of DIN EN ISO 13849-1 or of DIN EN 62061

### Die CE-Kennzeichnung von Sicherheitssensor und Betätiger hat nur in kombinierter Anwendung Gültigkeit.

The CE marking of safety sensor and actuator is only valid if the units are used in combination.

#### Änderungsindex:

Modification Index:

B

Leutkirch, 13.04.2012



Michael Hetzer  
 Geschäftsführer  
 General Manager



Dieter Reinsch  
 Dokumentation-Beauftragter  
 Documentation representative