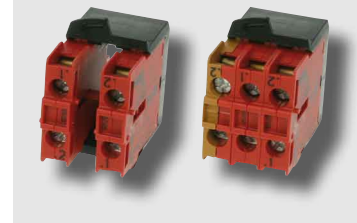


Not-Halt-Taster
Emergency-stop-push-button
Bouton d'arrêt d'urgence

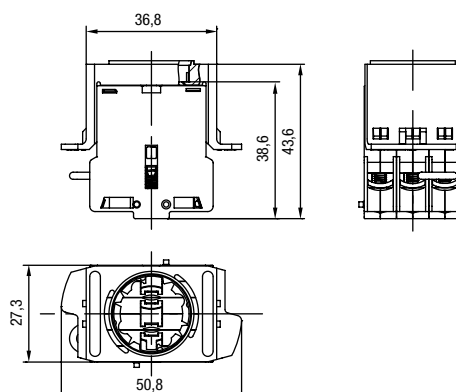
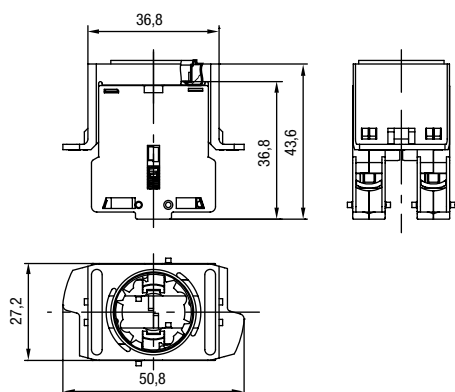
KE20...

Kontaktelemente für Not-Halt-Taste
contact element for Emergency-stop-push-button
Éléments de contact pour bouton d'arrêt d'urgence



KE20 **Kontaktelement mit 2 Öffner**
contact element with 2 N/C
Élément de contact avec 2 NF

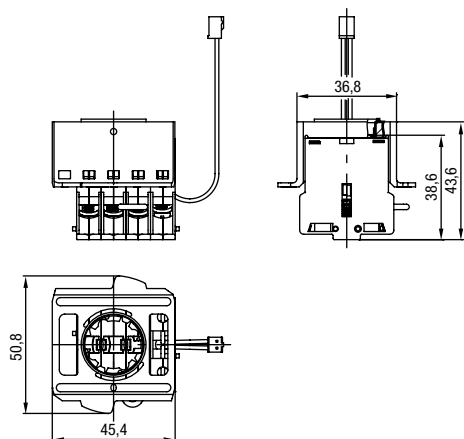
KE20SF **Kontaktelement mit 2 Öffner /**
Störfallabsicherung
contact element with 2 N/C / failure protection
Élément de contact avec 2 NF / protection contre les
pannes



2 x 879901 Technische Daten siehe Seite 116-117
 technical specifications see page 116-117
 données techniques regardez à la page 116-117

1 x 879901 Technische Daten siehe Seite 116-117
 1 x 879902 technical specifications see page 116-117
 données techniques regardez à la page 116-117

KE20SFB **Kontaktelement mit 2 Öffner / Störfallabsicherung / Beleuchtung**
contact element with 2 N/C / failure protection / illumination
Élément de contact avec 2 NF / protection contre les pannes / éclairage



1 x 879901 Technische Daten siehe Seite 116-117
 1 x 879902 technical specifications see page 116-117
 1 x 879903 données techniques regardez à la page 116-117

Not-Halt-Taster
Emergency-stop-push-button
Bouton d'arrêt d'urgence

87990. **Kontaktgeber für Kontaktelemente KE2...**
contactor for contact elements
contacteur pour éléments de contact

Technische Daten (Kontaktgeber können nicht einzeln bestellt werden)
technical specifications (contactor separate buying is not possible)
données techniques (Contacteurs ne peuvent pas être commandés séparément)

Typen Nr. type no. référence	Beschreibung specification description	Approbationen approbation approbation	Schalterart contact form forme de contact	Ausführung / Anschlüsse construction / connections désignation / Raccordement
879900	Modul-Kontaktgeber modul - contactor module - contacteur	CSA, TÜV, UL	Schließer/N/O/contacteur	Schraubanschluss 2 x 2.5 mm ² screwed connection 2 x 2.5 mm ² borne à vis 2 x 2.5 mm ²
879901	Modul-Kontaktgeber modul - contactor module - contacteur	CSA, TÜV, UL	Öffner/N/C/rupteur	Schraubanschluss 2 x 2.5mm ² screwed connection 2 x 2.5 mm ² borne à vis 2 x 2.5 mm ²
879902	Modul-Kontaktgeber mit Sicherheitskontakt für Störfall-Abschaltung. Kontaktöffnung bei Trennung vom Betätiger module- contactor with a safety contact for failure interruption. Contact opening by disconnecting the activator. Contact avec fonction de sécurité protection contre les pannes, ouverture des contacts si défaillance	cULus, TÜV	Öffner/N/C/rupteur + Sicherheitskontakt mit Störfallabschaltung safety contact with failure interruption contact avec fonction de sécurité protection contre les pannes	Schraubanschluss 2 x 2.5mm ² screwed connection 2 x 2.5 mm ² borne à vis 2 x 2.5 mm ²
879903	Modul-Anschlußelement für Beleuchtung modul - connection element for illumination Module - élément de connection pour l'éclairage	cULus, TÜV	-	Schraubanschluss 2 x 2.5mm ² screwed connection 2 x 2.5 mm ² borne à vis 2 x 2.5 mm ²

Typen Nr. type no. référence	Lagertemperatur max. store temperatur max. plage de température de stockage	Betriebstemperatur max. operating temperature max. plage de température d'utilisation	Kontaktwerkstoff contactmaterial matière des contacts	Min. Strom min. current courant mini	Min. Spannung min. voltage tension mini	Gebrauchskategorie functional category catégorie fonctionnelle
879900	-50°C ... 85°C	-30°C ... 85°C	Ag Ni	1 mA	5 V	AC15 / DC13
879901	-50°C ... 85°C	-30°C ... 85°C	Ag Ni	1 mA	5 V	AC15 / DC13
879902	-50°C ... 85°C	-30°C ... 85°C	Ag Ni	1 mA	5 V	AC15 / DC13
879903	-50°C ... 85°C	-30°C ... 55°C	-	8 - 44 mA	12 - 30 V	-

Not-Halt-Taster
Emergency-stop-push-button
Bouton d'arrêt d'urgence

87990. **Kontaktgeber für Kontaktelemente KE2...**
contactor for contact elements
contacteur pour éléments de contact

Elektrische Daten nach IEC/EN 60947-5-1 (VDE 0660 Teil 200)
electrical specification according to IEC/EN 60947-5-1 (VDE 0660 part 200)
caractéristiques élec. après IEC/EN 60947-5-1 (VDE 0660 Teil 200)

Typen Nr. type no. référence	Bemessungsisolationsspannung Ui rated insulation voltage Tension d'isolation nominale		Bemessungsbetriebsspannung Ue rated operational voltage Tension de fonctionnement nominale		Bemessungsbetriebsspannung Ue rated operational current courant de fonctionnement nominale	
	AC	DC	AC	DC	AC	DC
879900	600 V	600 V	250V / 440V	440V / 250V / 125V / 60V / 24V	3A / 1.6A	0.12A / 0.2A / 0.4A / 1A / 2A
879901	600 V	600 V	250V / 440V	440V / 250V / 125V / 60V / 24V	3A / 1.6A	0.12A / 0.2A / 0.4A / 1A / 2A
879902	600 V	600 V	250V / 440V	440V / 250V / 125V / 60V / 24V	3A / 1.6A	0.12A / 0.2A / 0.4A / 1A / 2A
879903	-	-	-	-	-	-

Elektrische Daten nach IEC/EN 61058-1 (VDE 0630 Teil1)
electrical specification according to IEC/EN 61058-1 (VDE 0630 part1)
caractéristiques élec. après IEC/EN 61058-1 (VDE 0630 Teil1)

Typen Nr. type no. référence	Bemessungsspannung Ue rated voltage tension nominale	Bemessungsstrom Ie rated current courant nominal
879900	250 V~ / 440 V~	16(10) A / 10(6) A
879901	250 V~ / 440 V~	16(10) A / 10(6) A
879902	250 V~ / 440 V~	16(10) A / 10(6) A
879903	-	-