

## Schwimmerschalter



### Originalmontageanleitung Deutsch

1	Allgemein	1
2	Sicherheit	2
3	Transport/Lagerung	3
4	Technische Daten	3
5	Beschreibung	4
6	Montage/Inbetriebnahme	5
7	Wartung	9
8	Demontage/Entsorgung	9
9	Unbedenklichkeitsbescheinigung	10

## 1 Allgemein

Anleitung vor Arbeitsbeginn sorgfältig durchlesen.

Geltende Vorschriften über Arbeitssicherheit und Unfallverhütung beachten.

Fragen Sie uns, wenn Sie diese Anleitung oder Teile davon nicht verstehen.

Warnungen beachten, um Gefahren für Personen, die Umwelt oder das Produkt zu vermeiden.

Anleitung ist Teil des Produktes, deshalb bei Weitergabe oder Verkauf mitgeben.

Anleitung sowie weitere Informationen zum Schwimmerschalter (z. B. Datenblätter) beachten und für die gesamte Lebensdauer sicher und griffbereit ablegen.

## 1.1 Zeichen und Symbole

- ▶ Handlungsschritt: Fordert zum Handeln auf
- ✓ Handlungsergebnis
- (1) Positionsnummer: Verweist auf die Positionsnummer in einer Abbildung
- Aufzählungen



### Information

Weist auf effektivste bzw. praktikabelste Nutzung des Schwimmerschalters und dieser Anleitung.

## 1.2 Haftungsausschluss

Wir haften nicht für Schäden oder Betriebsstörungen bei:

- Nichtbeachtung dieser Anleitung.
- Der Verwendung von nicht vom Hersteller freigegebenen Ersatz- oder Zubehörteilen.
- Eigenmächtigen Reparaturen, Umbauten und Veränderungen.

## 1.3 Hersteller

elobau GmbH & Co. KG

Zeppelinstr. 44

D-88299 Leutkirch/Germany

Tel.: +49 (0)7561 970-0

Fax: +49 (0)7561 970-100

Web: [www.elobau.com](http://www.elobau.com)

E-Mail: [info@elobau.com](mailto:info@elobau.com)

## 1.4 Gewährleistung

Für dieses Produkt gilt eine Gewährleistung von 24 Monaten ab Gefahrenübergang.

Defekte, die während dieser Gewährleistungszeit in Form von Material- und/oder Herstellungsfehlern auftreten, werden kostenfrei behoben, entweder durch Reparatur oder durch Ersatzlieferung.

Soweit gesetzlich zulässig sind andere Ersatzansprüche ausgeschlossen.

Die Gewährleistung entfällt beim Eingreifen Dritter bzw. bei Demontage von Seiten Dritter ohne unsere vorherige Zustimmung.

Die Gewährleistung entfällt auch bei willkürlicher Beschädigung oder fehlerhafter Handhabung.

Bei Erbringung einer Gewährleistung verlängert sich der Gewährleistungszeitraum nicht.

Für nicht gerechtfertigte Reklamationen, z. B. Installations- bzw. Bedienungsfehler, behalten wir uns das Recht vor, die entstandenen Kosten in Rechnung zu stellen.



**Information**

Ohne vollständig ausgefüllte und vorliegende Unbedenklichkeitsbescheinigung (siehe Kapitel 9) wird die Annahme der Reklamation verweigert.

**2 Sicherheit**

**2.1 Verwendung**

**Bestimmungsgemäße Verwendung**

Die Schwimmerschalter eignen sich zur Überwachung des Füllstandes für nahezu alle flüssigen Medien. Sie dienen z.B. als Voll- oder Leermelder, Steuern von Ventilen und Pumpen oder für Alarmmeldungen. Die Schwimmerschalter sind ausschließlich gedacht für die bestimmungsgemäße Verwendung im industriellen Bereich. Anwendung jeweils in den Grenzen der technischen Daten sowie aktuellem Datenblatt.

- Die Schwimmerschalter dürfen nur in Flüssigkeiten eingesetzt werden, die eine sichere Funktion gewährleisten und gegen die verwendeten Werkstoffe ausreichend beständig sind.
- Schwimmerschalter nicht in der Nähe ferromagnetischer Umgebung verwenden.
- Schwimmerschalter nicht in der Nähe von starken elektromagnetischen Feldern bzw. in der Nähe von Einrichtungen betreiben, die durch Magnetfelder beeinflusst werden können.
- Starke mechanische Belastung (Stoß, Verbiegen, Vibrationen) vermeiden.

**Vorgegebenen Einsatzbereich gemäß Datenblatt beachten.**

► Prüfen, ob bestellte Variante zur Anwendung passt.

Jede nicht bestimmungsgemäße Verwendung bzw. alle nicht in dieser Anleitung beschriebenen Tätigkeiten am Schwimmerschalter sind unerlaubter Fehlgebrauch außerhalb der gesetzlichen Haftungsgrenzen des Herstellers.

Schwimmerschalter nur in unversehrtm Zustand betreiben. Alle geltenden Sicherheitsbestimmungen, Gesetze und Richtlinien einhalten.

**Vernünftigerweise vorhersehbare Fehlanwendung**

Bei nicht bestimmungsgemäßer Verwendung können Gefahren für Personen oder Sachwerte entstehen.

Fehlgebrauch ist z. B.:

- Eigenmächtige Umbauten am Gerät
- Einsatz des Gerätes in explosionsgefährdeten Bereichen
- Verletzungsgefahr bei unzureichender Qualifikation des Personals

Abweichungen gegenüber der bestimmungsgemäßen Verwendung gelten als Fehlgebrauch.

**2.2 Warnhinweise**

**2.2.1 Signalwörter**

In der Anleitung wird die Schwere der Gefahr und deren Folgen mit dem Signalwort und mit Farben eingestuft.

<b>▲ GEFAHR</b>	
	Bezeichnet eine unmittelbar drohende Gefahr. Wenn sie nicht gemieden wird, sind Tod oder schwerste Verletzungen die Folge.

<b>▲ WARNUNG</b>	
	Bezeichnet eine möglicherweise gefährliche Situation. Wenn sie nicht gemieden wird, können Tod oder schwerste Verletzungen die Folge sein.

<b>▲ VORSICHT</b>	
	Bezeichnet eine möglicherweise gefährliche Situation. Wenn sie nicht gemieden wird, können leichte oder geringfügige Verletzungen die Folge sein.

<b>ACHTUNG</b>	
	Bezeichnet eine möglicherweise gefährliche Situation. Wenn Sie nicht gemieden wird, können Sachschäden die Folge sein.

### 2.2.2 Piktogramme

Diese Piktogramme werden in dieser Anleitung verwendet, wenn es erforderlich ist.



#### Warnung vor einer allgemeinen Gefahr

Dieses Warnzeichen steht vor Tätigkeiten, bei denen mehrere Ursachen zu Gefährdungen führen können.



#### Warnung vor gefährlicher elektrischer Spannung

Dieses Warnzeichen steht vor Tätigkeiten, bei denen die Gefährdungen eines elektrischen Schlages, eventuell mit tödlichen Folgen, besteht.



#### Information

Dieses Zeichen hebt nützliche Tipps und Empfehlungen sowie Informationen für einen effizienten und störungsfreien Betrieb hervor.

## 2.3 Personal

Nur speziell ausgebildete, autorisierte Fachkräfte dürfen den Schwimmerschalter montieren, installieren, warten, reparieren sowie alle weiteren Arbeiten durchführen.

## 2.4 Konformität



Die CE-Kennzeichnung ist Bestandteil des Typenschildes.

Der Schwimmerschalter entspricht dem Stand der Technik sowie den geltenden Sicherheitsbestimmungen zum Zeitpunkt des Inverkehrbringens im Rahmen seiner bestimmungsgemäßen Verwendung.

Konstruktiv konnte der vernünftigerweise vorhersehbare Fehlgebrauch nicht vermieden werden, ohne die bestimmungsgemäße Verwendung einzuschränken.

## 2.5 Veränderungen/Umbau

Jegliche eigenmächtige Veränderung und Umbau sind ausdrücklich verboten.

## 3 Transport/Lagerung

Den Schwimmerschalter nur in dem dafür vorgesehenen Transportmaterial transportieren und lagern.

Schwimmerschalter während des Transports vor Schlägen und starken Erschütterungen schützen.

ACHTUNG	
	<p><b>Schäden durch haftende chemische Restbestände möglich.</b></p> <p>► Schwimmerschalter im gereinigten Zustand lagern und transportieren.</p>

Schwimmerschalter während der Lagerung vor Wärme, Feuchtigkeit, Chemikalien und Stößen schützen. Für Schäden und Verletzungen haftet der Eigentümer.

## 4 Technische Daten

Leistungsdaten, Maße und/oder Funktionen siehe mitgelieferte Produktspezifikation / Zeichnung / Datenblatt.



#### Information

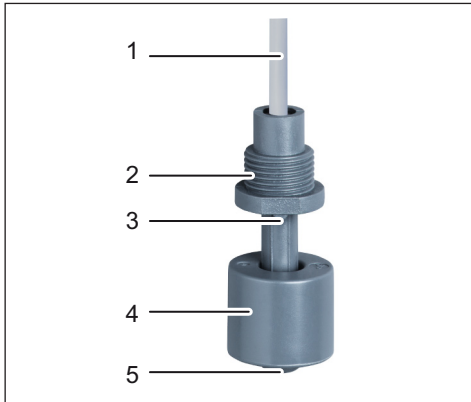
Bei Abweichungen von der Spezifikation halten Sie Rücksprache mit elobau. Die Validierung erfolgt durch Test. Technische Daten einhalten!

#### Varianten

Varianten sind abhängig vom Medium hinsichtlich der Wahl des geeigneten Materials. Weitere Varianten entstehen durch eine Vielzahl unterschiedlicher Prozessanschlüsse sowie verschiedene Möglichkeiten bei der Wahl des Anschlusses. Zudem besteht die Möglichkeit die Anzahl der Schaltpunkte zu bestimmen.

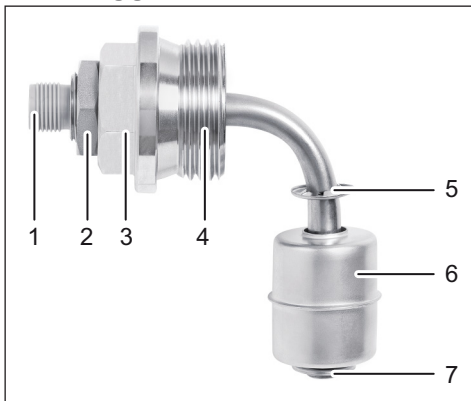
## 5 Beschreibung

### Ausführung gerade mit Kabelabgang



- |                     |                    |
|---------------------|--------------------|
| 1 Kabelabgang       | 2 Prozessanschluss |
| 3 Schwimmeranschlag | 4 Schwimmer        |
| 5 Spannring         |                    |

### Ausführung gewinkelt mit M12-Stecker



- |                     |                    |
|---------------------|--------------------|
| 1 M12-Stecker       | 2 Mutter           |
| 3 Schlüsselfläche   | 4 Prozessanschluss |
| 5 Schwimmeranschlag | 6 Schwimmer        |
| 7 Schwimmeranschlag |                    |

Weitere Ausführungen:

- Schwimmerschalter (gerade) mit eingepresstem M12-Stecker
- Schwimmerschalter (gewinkelt) mit Kabelabgang
- Schwimmerschalter mit mehreren Schwimmern sowie Schaltpunkten



#### Information

Die Darstellungen sind beispielhaft für einen Schwimmerschalter in gerader sowie gewinkelter Ausführung.

Zusätzliches Datenblatt (separates Dokument) hinsichtlich Form, Material, Prozessanschluss, etc. beachten.

### 5.1 Funktionsweise

Schwimmerschalter arbeiten nach dem Schwimmerprinzip mit magnetischer Betätigung. Ein im Gleitrohr eingebauter Reedkontakt wird durch ein Magnetfeld bei Erreichen eines vorgegebenen Schaltpunktes berührungslos betätigt. Das Magnetfeld wird durch einen Magneten, der sich im inneren des Schwimmers befindet, erzeugt. In Abhängigkeit von der Höhenlage des zu überwachenden Mediums wird der Schwimmer entlang des Gleitrohrs geführt. Je nach Kontaktart des Reedkontaktes erfolgt das Signal bei steigendem oder fallendem Niveau des Mediums.

Die Anzahl sowie die Anordnung der Schwimmer sind von der Anzahl der vorgegebenen Schaltpunkte, der Kontaktfunktion und dem Abstand der Schaltpunkte abhängig.



#### Information

Abweichungen in der Funktionsweise je nach Ausführung möglich. Bei Fragen Kontakt mit elobau aufnehmen.

## 6 Montage/Inbetriebnahme

- ▶ Den Schwimmerschalter vorsichtig aus der Verpackung entnehmen.
- ▶ Alle Teile auf Schäden prüfen.

### ⚠ WARNUNG



#### Gefahr durch unter Druck stehende Medien!

Austretende Medien können zu schweren Verletzungen führen.

- ▶ Sicherstellen, dass System drucklos ist, bevor Schwimmerschalter montiert /demontiert wird.
- ▶ Behälterinhalt erfragen.
- ▶ Ggf. persönliche Schutzausrüstung (Schutzhandschuhe, Schutzbrille) tragen.
- ▶ Austretende Medien mit geeigneten Gefäßen auffangen.

### ⚠ VORSICHT



#### Gefahr durch Chemikalien für Mensch, Umwelt und Maschine!

- ▶ Sicherheitsdatenblatt des Mediums beachten.
- ▶ Vor möglichen Emissionen (Dämpfe, Flüssigkeiten) schützen!

### ⚠ ACHTUNG

#### Gefahr durch unsachgemäßen Einbau!

- ▶ Schwimmerschalter kann z.B. durch Einkürzen beschädigt werden!
- ▶ Schwimmerschalter kann durch Stöße und Vibrationen beschädigt werden.
- ▶ Einbautoleranzen und Einbaulage beachten.
- ▶ Gewinkelter Schwimmerschalter kann bei falscher Montage beschädigt werden.

## Funktionsprüfung

Vor dem Einbau kann der Schwimmerschalter angeschlossen und die Schaltpunkte manuell betätigt werden (Anschluss wie unter Kapitel 6.2). Prüfen, dass Dichtflächen des Behälters / des Schwimmerschalters frei von Verunreinigungen sind und keine mechanische Beschädigung aufweisen (Anwender ist für ausreichende Abdichtung verantwortlich).

## Montage von gewinkelten Schwimmerschaltern



### Information

Bei der Montage von gewinkelten Schwimmerschaltern die Mutter (1) lösen.

Anschließend den Schwimmerschalter nach links durch die Öffnung ziehen.

Dadurch wird vermieden, dass der Schwimmerschalter beim Einbau blockiert und somit eventuell beschädigt wird.

## 6.1 Mechanischer Anschluss

- Die Schwimmerschalter sind ausschließlich für den senkrechten Einbau (von oben/unten) geeignet.
- Eine hängende, stehende oder seitliche Einbaulage muss im Vorfeld bei der Planung bzw. Bestellung berücksichtigt werden.



- Die Schwimmerschalter sind soweit komplett aufgebaut, sodass sie vor Ort montiert werden können.
- Die Prozessbedingungen bei der Auswahl des Montagematerials beachten (Dichtungen, Schrauben, Muttern, etc.)
- Vor dem Einbau ist sicherzustellen, dass die im Behälter angebrachte Einbauöffnung und die Befestigungsvorrichtung der Schwimmerschalter in Größe und Dimensionierung übereinstimmen.
- Maximale Neigung des Schwimmerschalters von 30° nicht überschreiten.
- Der Einbau in den Behälter erfolgt je nach Ausführung von außen oder innen.
- Der Schwimmerschalter sollte mit Rücksicht auf Montage und Wartung in gut zugänglicher Lage angebracht werden.

## 6.2 Elektrischer Anschluss



### Information

Die Belegung der Adern, sowie das Schaltbild aus dem Datenblatt entnehmen.

Der elektrische Anschluss darf nur von qualifiziertem Fachpersonal durchgeführt werden.



### Information

Bei einer Leitungsverlängerung bitte die elektrischen Nenndaten beachten.

Ein geeigneter Kurzschlusschutz nach Nennstromangaben ist vorzusehen.

Bei der Montage der Kabels ist auf eine geeignete Zugentlastung zum Schwimmerschalter zu achten.

### Vorgehen

- ▶ Spannungsfreien Zustand der Anschlüsse herstellen und prüfen.
- ▶ Schwimmerschalter gemäß Aderfarben / Steckerbelegung im Datenblatt anschließen.
- ▶ Kabel so verlegen, dass keine Beschädigungen entstehen können.
- ▶ Kabel bei Temperaturen unter -5°C fest verlegen!
- ▶ Montageanleitung nach der Montage dem Endverbraucher aushändigen.

### **WARNUNG**



### **Fehler beim elektrischen Anschluss von Schwimmerschaltern.**

Falscher bzw. fehlerhafter Anschluss können Reedkontakte zerstören. Als Folge können daraus Fehlfunktionen der Anlage und dadurch Personen- oder Sachschäden resultieren.

- ▶ Einhaltung der zulässigen Schaltleistung sicherstellen.
- ▶ Direkter Betrieb an Schaltungen mit induktiver Last ohne Schutzzeineinrichtung unterlassen (geeignete Schutzzeineinrichtung: RC-Glied oder Freilaufdiode).
- ▶ Direkter Betrieb an Schaltungen mit kapazitiver Last ohne Schutzzeineinrichtung unterlassen (geeignete Schutzzeineinrichtung: Vorwiderstand).

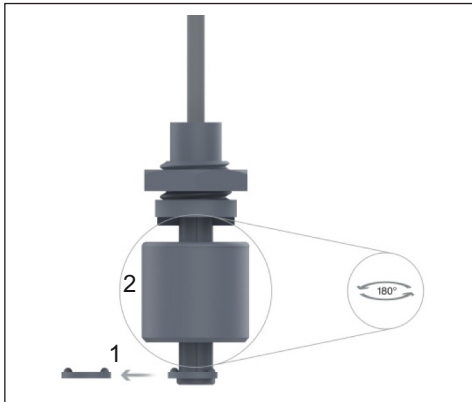
### 6.3 Inbetriebnahme

- ▶ Angaben und Hinweise des Herstellers des Schwimmerschalters beachten.
- ▶ Sicherstellen, dass die elektrischen Daten eingehalten werden. Die Werte dürfen zu keinem Zeitpunkt überschritten werden!
- ▶ Betriebsspannung anlegen und Funktion des Schwimmerschalters durch Füllen des Behälters prüfen.
- ▶ Dichtheit nach Montage des Schwimmerschalters prüfen und sicherstellen.

#### 6.3.1 Schwimmer drehen

Durch Drehen des Schwimmers kann die Kontaktart umgekehrt werden. Das Drehen des Schwimmers ist möglich, wenn es auf dem jeweiligen Datenblatt vermerkt ist.

- A** Schließer → Öffner
- B** Öffner → Schließer



#### Vorgehen

- ▶ Spannring (1) abziehen.
- ▶ Schwimmer (2) um 180° drehen.
- ▶ Spannring (1) wieder anbringen.



#### Information

Ist auf dem Datenblatt keine Information vorhanden, dass der Schwimmer gedreht werden kann, aber Sie diese Funktion benötigen, kontaktieren Sie elobau.

#### ACHTUNG

**Bei der Funktionsprüfung auf Start von unbeabsichtigten Prozessen achten!**

## 6.4 Fehlerdiagnose

Problem	Ursache	Abhilfe
<b>Kein oder falsches Signal</b>	Schwimmer hängt fest	▶ Schwimmerschalter reinigen
	Schwimmerschalter falsch angeschlossen	▶ Anschlusskabel entsprechend Datenblatt korrekt anschließen
	Dichte des Mediums zu gering Schwimmer hat keinen Auftrieb	▶ Ggf. elobau kontaktieren ▶ Schwimmerschalter im geeigneten Medium betreiben
	Fremdmagnetfeld	▶ Schwimmerschalter abschirmen ▶ Fremdmagnetfeld beseitigen
	Neigung >30°	▶ Einbaulage beachten
	Reedkontakt defekt	▶ Rücksendung ans Werk
	Temperaturkontakt defekt	
<b>Montage Schwimmerschalter geht nicht</b>	Anschluss Schwimmerschalter und Anschluss Behälter passen nicht	▶ Umbau des Behälters ▶ Rücksendung ans Werk
	Anschluss am Behälter defekt	▶ Nacharbeiten des Gewindes
	Anschluss am Schwimmerschalter defekt	▶ Rücksendung ans Werk



## 7 Wartung

Der Schwimmerschalter arbeitet bei bestimmungsgemäßem Gebrauch wartungsfrei. Unter extremen Einsatzbedingungen ist eine Kontrolle des Schwimmerschalters im Rahmen regelmäßiger Revisionen ratsam.

Dabei sollten folgende Punkte betrachtet werden:

- ▶ Schwimmerschalter auf Sicht und Funktion prüfen.
- ▶ Schwimmerschalter auf festen Sitz bzw. Dichtigkeit prüfen.
- ▶ Anschlussleitungen auf Beschädigungen prüfen.
- ▶ Bei starker Verschmutzung Reinigung von Schwimmer und Gleitrohr.

### ⚠ VORSICHT



#### Körperverletzungen, Sach- und Umweltschäden!

Eine unsachgemäße Reinigung führt zu Körperverletzungen, Sach- und Umweltschäden. Messstoffreste im ausgebauten Gerät können zur Gefährdung von Personen, Umwelt und Einrichtung führen.

- ▶ Ausgebautes Gerät spülen bzw. säubern.

### ⚠ VORSICHT



#### Sachbeschädigung!

Eine unsachgemäße Reinigung führt zur Beschädigung des Gerätes!

- ▶ Keine aggressiven Reiniger verwenden.
- ▶ Keine harten und spitzen Gegenstände zur Reinigung verwenden.

## 8 Demontage/Entsorgung

### ⚠ WARNUNG



#### Gefahr durch unter Druck stehende Medien!

Austretende Medien können zu schweren Verletzungen führen.

- ▶ Sicherstellen, dass System drucklos ist, bevor Schwimmerschalter montiert / demontiert wird.
- ▶ Behälterinhalt erfragen.
- ▶ Ggf. persönliche Schutzausrüstung (Schutzhandschuhe, Schutzbrille) tragen.
- ▶ Austretende Medien mit geeigneten Gefäßen auffangen.

### ⚠ WARNUNG



#### Gefahr durch Chemikalien für Mensch und Umwelt!

Für Schäden haftet der Absender!

- ▶ Sicherheitsdatenblatt des Mediums beachten.
- ▶ Vor möglichen Emissionen (Dämpfe, Flüssigkeiten) schützen!

### 8.1 Demontage

- ▶ Spannungsfreien Zustand herstellen und prüfen.
- ▶ Ggf. Behälter leeren.
- ▶ Schwimmerschalter demontieren durch Lösen der Verschraubung.
- ▶ Ausgebauten Schwimmerschalter spülen bzw. säubern zur Vermeidung von Gefährdung durch anhaftende Medien.

### 8.2 Entsorgung

### ⚠ WARNUNG



#### Gefahr durch falsche Entsorgung!

Durch falsche Entsorgung können Gefahren für Mensch und Umwelt entstehen!

- ▶ Abtropfende Medien gemäß Arbeitschutzverordnung auffangen.
- ▶ Verpackung und verbrauchte Teile gemäß den jeweiligen Landesvorschriften entsorgen.

## 9 Unbedenklichkeitsbescheinigung

Bitte Ankreuzen oder ausfüllen!

### 9.1 Absenderangaben

Firma		Telefon	
Ansprechpartner		Fax	
Straße		E-Mail	
PLZ, Ort		Auftragsnummer	

### 9.2 Produktangaben

Artikelnummer		Erwerbsdatum (MM/JJJJ)		/	
---------------	--	---------------------------	--	---	--

### 9.3 Angaben zur Verwendung

Bezeichnung des Fördermediums		Konzentration		%
Das Produkt kam mit gesundheits- oder wassergefährdender Stoffe bzw. mit kennzeichnungspflichtigen / schadstoffbehafteten Medien in Kontakt		<input type="checkbox"/> Ja <input type="checkbox"/> Nein		
<b>Eigenschaften</b> Bei kennzeichnungspflichtigem Gefahrstoff Sicherheitsdatenblatt und Handhabungsvorschriften beilegen!	<input type="checkbox"/> Unbedenklich	<input type="checkbox"/> Giftig	<input type="checkbox"/> Ätzend	
	<input type="checkbox"/> Feuergefährlich	<input type="checkbox"/> Brandfördernd	<input type="checkbox"/> Gesundheitsschäd.	
	<input type="checkbox"/> Explosiv	<input type="checkbox"/> Umweltgefährdend	<input type="checkbox"/> Biogefährdend	
	<input type="checkbox"/> Radioaktiv	<input type="checkbox"/>	<input type="checkbox"/>	
Besondere Sicherheitsvorkehrungen bei weiterer Handhabung notwendig	<input type="checkbox"/> Nein      <input type="checkbox"/> Ja		Folgende Vorkehrungen sind notwendig bzgl. Spülmedien, Restflüssigkeiten und Entsorgung	

### 9.4 Erklärung

Wir bestätigen, dass wir die Angaben in dieser Unbedenklichkeitsbescheinigung (Dekontaminationsbescheinigung) korrekt und vollständig eingetragen haben und dass die zurückgesandten Teile sorgfältig gereinigt wurden.		
<input type="checkbox"/> Die eingesandten Teile sind frei von Rückständen in gefahrbringender Menge.		
<input type="checkbox"/> Das Produkt wurde vor Versand gereinigt.		
Ort, Datum	Name des Erstellers, Abteilung	Unterschrift und Firmenstempel

## Float switch



en

### Translation of original (German) assembly instructions

1	General.....	11
2	Safety .....	12
3	Transport/storage.....	13
4	Technical data .....	13
5	Description .....	14
6	Installation/putting into service .....	15
7	Maintenance .....	19
8	Removal/disposal.....	19
9	Clearance certificate .....	20

## 1 General

Carefully read through the manual before starting work.

Observe the relevant health and safety and accident prevention regulations.

If you do not understand this manual or parts of it, please ask us.

Observe warnings to avoid hazards for personnel, the environment or the product.

The manual forms part of the product, therefore if selling or handing on, please give it to the new owner.

Observe the manual and other information about the float switch (e.g. data sheets) and retain in a safe, readily accessible location for the entire service life.

## 1.1 Signs and symbols

- ▶ Action step: Requests action
- ✓ Action result
- (1) Item number: Refers to an item number in a figure
- Lists



### Information

Highlights the most effective or practical use of the float switch and this manual.

## 1.2 Liability exclusion

We accept no responsibility for damage or interruption to operations:

- Resulting from non-observation of this manual.
- If spare parts or accessories are used that have not been approved by the manufacturer.
- In the event of independent (non-authorised) repairs, conversions and changes.

## 1.3 Manufacturer

elobau GmbH & Co. KG  
 Zeppelinstr. 44  
 D-88299 Leutkirch/Germany  
 Tel.: +49 (0)7561 970-0  
 Fax: +49 (0)7561 970-100  
 Web: [www.elobau.com](http://www.elobau.com)  
 E-Mail: [info@elobau.com](mailto:info@elobau.com)

## 1.4 Warranty

This product has a warranty of 24 months beginning at the time of transfer of risk.

Defects in the form of material or manufacturing defects that occur during this warranty period shall be rectified free of charge either by repair or replacement.

To the extent permitted by law, other claims for compensation are excluded.

The warranty does not apply in the event of third-party interference or dismantling by a third party without our prior consent.

In addition, the warranty does not apply to deliberate damage or incorrect handling.

Fulfilling the warranty does not automatically extend the warranty period.

We reserve the right to charge for costs resulting from unjustified claims, e.g. installation or operating errors.



**Information**

Without a fully filled-out clearance certificate (see Chapter 9) being present, any claim will be rejected.

## 2 Safety

### 2.1 Use

**Intended use**

Float switches are suitable for monitoring the fill level of nearly all liquid media. For example, they are used as full or low-level indicators, for the control of valves and pumps or to trigger alarm messages. Float switches are designed solely for their intended use in the industrial sector. Application both within the limits of the technical data and the latest data sheet.

- The float switches must only be used in liquid where safe functioning is ensured and with liquids that are sufficiently resistant to the materials used.
- Do not use float switches close to ferromagnetic surroundings.
- Do not operate float switches close to strong electromagnetic fields or in the vicinity of equipment that can be affected by magnetic fields.
- Avoid heavy mechanical loads (impacts, bending, vibrations).

**Observe the specified range of use according to the datasheet.**

- ▶ Check, whether the ordered variant matches the application.

Every non-intended use or all activities performed on the float switches that are not described in this manual represent a not permitted, incorrect use outside the legal limits of liability of the manufacturer.

Only use float switches if they are not damaged. Adhere to all applicable safety conditions, laws and directives.

**Reasonably foreseeable misuse**

In the event of incorrect use, hazards can arise for persons or property.

Incorrect use includes for example:

- Unauthorised device conversions
- Use of the device in areas at risk of explosion
- Risk of injury if personnel are insufficiently qualified

Deviations from the intended use are classed as incorrect use.

### 2.2 Warning instructions

#### 2.2.1 Signal words

The severity of the hazard and its consequences are graded in the manual through use of a signal word and colours.

▲ DANGER	
	Indicates an immediately threatening danger. If not avoided, death or severe injuries will result.
▲ WARNING	
	Indicates a possibly dangerous situation. If not avoided, death or severe injuries may result.
▲ CAUTION	
	Indicates a possibly dangerous situation. If not avoided, light or minor injuries may result.
NOTICE	
	Indicates a possibly dangerous situation. If not avoided, property damage may result.

### 2.2.2 Pictograms

These pictograms are used in this manual as necessary.



#### Warning of a general hazard

This warning sign occurs prior to activities where a number of causes may lead to hazards.



#### Warning of dangerous electrical voltage

This warning sign occurs prior to activities where there is a risk of electric shock, possibly with fatal consequences.



#### Information

This sign highlights useful tips and recommendations as well as information for efficient, fault-free operation.

## 2.3 Personnel

Only specially trained, authorised specialised personnel may assemble, install, maintain and repair the float switch as well as performing any other work.

## 2.4 Conformity



The CE mark is part of the name plate.

The float switch conforms to the state of the art plus the applicable safety conditions at the time of bringing into circulation within the scope of its intended use.

From a design point of view, reasonably foreseeable misuse cannot be prevented without limiting the intended use.

## 2.5 Changes/conversion

Any unauthorised change or conversion is expressly forbidden.

## 3 Transport/storage

Only transport and store the float switch in the provided transport material.

During transport, protect the float switch against impacts and severe shocks.

#### NOTICE

**Damage/injury due to adhering chemical residues is possible.**

► Only store and transport the float switch when it is clean.

During storage protect the float switch against heat, moisture, chemicals and impacts. The owner is responsible for damage and personal injuries

## 4 Technical data

Performance data, dimensions and/or functions see supplied product specification/drawing/data-sheet.



#### Information

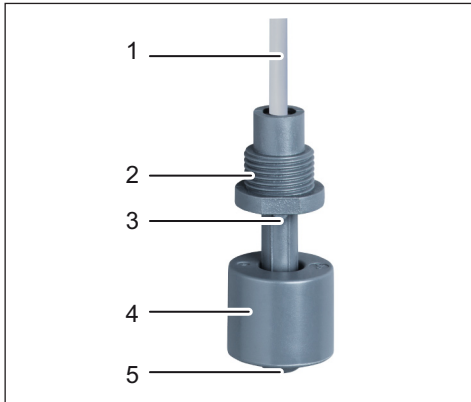
In the event of deviations from the specification, contact elobau. Validation is performed by testing. Comply with the technical data!

### Variants

Variants are medium dependent with respect to the selection of suitable material. Other variants arise from a wide range of different process connections as well as different options in the selection of the connection. In addition, it is possible to define the number of switching points.

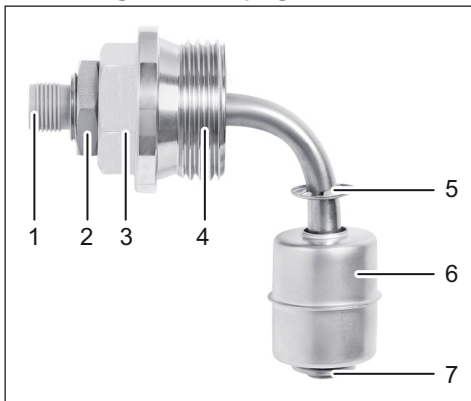
## 5 Description

### Straight version with cable outlet



- |                 |                      |
|-----------------|----------------------|
| 1 Cable outlet  | 2 Process connection |
| 3 Float limit   | 4 Float              |
| 5 Clamping ring |                      |

### Elbow design with M12 plug



- |                |                      |
|----------------|----------------------|
| 1 M12 plug     | 2 Nut                |
| 3 Spanner flat | 4 Process connection |
| 5 Float limit  | 6 Float              |
| 7 Float limit  |                      |

Other versions:

- Float switch (straight) with press-fitted M12 plug
- Float switch (elbow) with cable outlet
- Float switch with multiple floats and switching points



#### Information

The figures are for illustrative purposes only and show both a straight and elbow float switch version.

See additional datasheet (separate document) in respect of shape, material, process connection, etc.

### 5.1 Method of operation

Float switches operate according to the float principle with magnetic actuation. A reed contact incorporated in the sliding tube is switched in a contact-free manner by a magnetic field upon reaching a pre-specified switching point. The magnetic field is created by a magnet that is located inside the float. The float is guided along the sliding tube dependent on the height of the medium being monitored. Dependent on the contact type of the reed contact, the signal is output either on a rising or falling medium level.

The number and arrangement of the floats are dependent on the number of specified switching points, the contact function and the separation of the switching points.



#### Information

The mode of operation may vary dependent on the design. If you have any questions, please contact elobau.

## 6 Installation/putting into service

- ▶ Carefully remove the float switch from the packaging.
- ▶ Check all parts for damage.

### ⚠ WARNING



#### **Danger due to pressurised media!**

Escaping media can result in severe injuries.

- ▶ Ensure that the system is depressurised before the float switch is installed/removed.
- ▶ Check the container level.
- ▶ If necessary, wear personal protective equipment (safety gloves, safety glasses).
- ▶ Capture any escaping media in a suitable vessel.

### ⚠ CAUTION



#### **Danger to man, environment and machine due to chemicals!**

- ▶ Observe the safety data sheet of the medium.
- ▶ Protect against possible emissions (vapours, liquids)!

### NOTICE

#### **Danger due to incorrect installation!**

- ▶ The float switch may be damaged, e.g. by shortening!
- ▶ The float switch may be damaged by impacts and vibrations!
- ▶ Adhere to the installation tolerances and installation location.
- ▶ Elbow float switches can become damaged if incorrectly installed.

## Function check

Prior to installation, the float switch can be connected and the switching points manually activated (connection as under chapter 6.2).

Check that the sealing surfaces of the container/float switch are free from soiling and are not mechanically damaged (the user is responsible for adequate sealing).

## Installation of elbow float switches



### Information

When installing elbow float switches, undo the nut (1).

Then pull the float switch to the left through the opening.

This prevents the float switch from getting stuck and consequently damaged during installation.

## 6.1 Mechanical connection

- The float switches are only suitable for vertical installation (from above/below).
- A suspended, standing or side installation location must be considered in advance during planning or ordering.



- The float switches are as far as possible completely assembled so that they can be installed on site.
- Observe the process conditions in selecting the fitting accessories (seals, screws, nuts, etc.).
- Before installation, ensure that the installation opening provided in the container and the mounting device of the float switch match in respect of size and dimensioning.
- Do not exceed a maximum inclination of the float switch of 30°.
- Installation in the container is performed from the outside or the inside, dependent on the version.
- The float switch should be attached in a readily accessible location to simplify installation and maintenance.

## 6.2 Electrical connection



### Information

See the circuit diagram in the data sheet for wire assignments.

The electrical connection must only be performed by correctly qualified technical personnel.



### Information

If using an extension cable, please adhere to the electrical nominal data.

A suitable short-circuit protector must be provided according to the rated current specifications.

When installing the cable, make sure that the strain relief to the float switch is appropriate.

### Procedure

- ▶ Ensure a voltage-free state of the connections and check.
- ▶ Connect the float switch in accordance with the wire colours/connector pin assignments in the datasheet.
- ▶ Route the wiring harnesses so that no damage can arise.
- ▶ Route cables so that they are rigidly fixed if they will be exposed to temperatures less than -5°C!
- ▶ After installing, hand over the installation manual to the end-user.

### ⚠ WARNING



### Errors during electrical connection of float switches.

Incorrect or erroneous connection can destroy reed contacts. The consequences of this include malfunctioning of the system and resultant injuries to personnel or property damage.

- ▶ Ensure adherence to the permissible switching power.
- ▶ Do not operate directly in circuits with an inductive load without protective equipment (suitable protective equipment: RC member or flyback diode).
- ▶ Do not operate directly in circuits with a capacitive load without protective equipment (suitable protective equipment: series resistance).



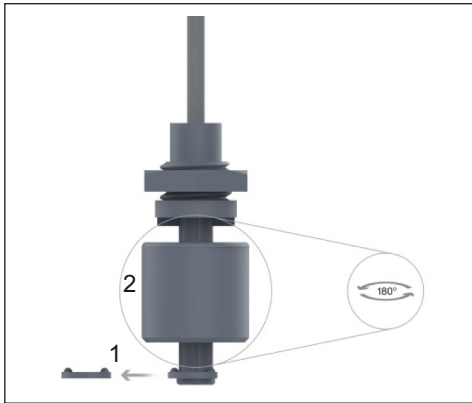
### 6.3 Putting into service

- ▶ Observe the information and instructions of the float switch manufacturer.
- ▶ Ensure that the electrical specifications are adhered to. The values must never be exceeded!
- ▶ Connect the power and check operation of the float switch by filling the container.
- ▶ Check for and ensure leak-tightness after installing the float switch.

#### 6.3.1 Rotating the float

The contact type can be reversed by rotating the float. Rotating of the float is possible, if it is noted on the respective data sheet.

- A** NOC                      →    NCC  
**B** NCC                        →    NOC



#### Procedure

- ▶ Pull off clamping ring (1).
- ▶ Rotate float (2) through 180°.
- ▶ Reattach clamping ring (1).



#### Information

If there is no information on the data sheet about whether the float can be rotated, but you require this function, contact elobau.

#### NOTICE

**During the function check be aware of other processes starting inadvertently!**

## 6.4 Troubleshooting

Problem	Cause	Remedy
<b>No or incorrect signal</b>	Float sticks	▶ Clean the float switch
	Float switch incorrectly connected	▶ Connect the connection cable correctly in accordance with the data sheet
	Density of the medium too low Float does not have enough buoyancy	▶ If necessary, contact elobau ▶ Operate float switch in suitable medium
	External magnetic field	▶ Shield the float switch ▶ Remove/suppress the external magnetic field
	Inclination > 30°	▶ Observe installation position
	Reed contact defective	▶ Return to the factory
	Temperature contact defective	
<b>Float switch installation not possible</b>	Float switch connection and container connection do not match	▶ Container conversion ▶ Return to the factory
	Container connection defective	▶ Re-tapping of the thread
	Float switch connection defective	▶ Return to the factory

## 7 Maintenance

If used correctly, the float switch is maintenance-free. Under extreme usage conditions, checking of the float switch is recommended as part of regular inspections.

In doing so, the following points should be observed:

- ▶ Check the float switch visually and check its operation.
- ▶ Check the float switch is securely seated and leak-tight.
- ▶ Check the connection leads for damage.
- ▶ If heavily soiled, clean the float and sliding tube.

### ⚠ CAUTION



#### **Bodily injuries, damage to property and the environment!**

Incorrect cleaning will lead to injuries, damage to property and the environment. Measuring residues contained in the uninstalled device can cause bodily injury and damage to the environment and equipment.

- ▶ Flush or clean the removed device.

### ⚠ CAUTION



#### **Property damage!**

Incorrect cleaning will cause damage to the device!

- ▶ Do not use any aggressive cleaners.
- ▶ Do not use any hard or pointed objects for cleaning.

## 8 Removal/disposal

### ⚠ WARNING



#### **Danger due to pressurised media!**

Escaping media can result in severe injuries.

- ▶ Ensure the system is depressurised before the float switch is installed/ removed.
- ▶ Check the container level.
- ▶ If necessary, wear personal protective equipment (safety gloves, safety glasses).
- ▶ Capture any escaping media in a suitable vessel.

### ⚠ WARNING



#### **Danger to man and the environment due to chemicals!**

The shipper is responsible for damage!

- ▶ Observe the safety data sheet of the medium.
- ▶ Protect against possible emissions (vapours, liquids)!

### 8.1 Removal

- ▶ Ensure a voltage-free state and check this.
- ▶ If necessary empty the container.
- ▶ Remove the float switch by undoing the screw fastening.
- ▶ Flush or clean the removed float switch to prevent danger due to adhering media.

### 8.2 Disposal

### ⚠ WARNING



#### **Danger due to incorrect disposal!**

Hazards for man and the environment may result due to incorrect disposal!

- ▶ Capture any dripping media according to health and safety regulations.
- ▶ Dispose of packaging and used parts according to the relevant national regulations.

## 9 Clearance certificate

Please mark with a cross or fill-out!

### 9.1 Sender information

Company		Phone	
Contact		Fax	
Street		Email	
Town, post code		Order number	

### 9.2 Product data

Article number		Date of purchase (MM/JJJJ)		/	
----------------	--	----------------------------	--	---	--

### 9.3 Details of use

Description of the medium being siphoned		Concentration		%
The product came into contact with substances harmful to health or water-polluting substances or with media requiring labelling/polluted media		<input type="checkbox"/> Yes <input type="checkbox"/> No		
<b>Properties</b> Where hazardous substances requiring labelling were used, enclose the safety data sheet and handling instructions!	<input type="checkbox"/> Harmless	<input type="checkbox"/> Toxic	<input type="checkbox"/> Corrosive	
	<input type="checkbox"/> Inflammable	<input type="checkbox"/> Oxidising	<input type="checkbox"/> Harmful to health	
	<input type="checkbox"/> Explosive	<input type="checkbox"/> Harmful to the environment	<input type="checkbox"/> Biohazardous	
	<input type="checkbox"/> Radioactive	<input type="checkbox"/>	<input type="checkbox"/>	
Special safety precautions necessary for further handling	<input type="checkbox"/> No <input type="checkbox"/> Yes		The following precautions are necessary in respect of rinse media, residual liquids and disposal	

### 9.4 Declaration

<input type="checkbox"/> We confirm that we have correctly and completely entered the information in this clearance certificate (decontamination certificate) and the returned parts have been carefully cleaned.		
<input type="checkbox"/> The submitted parts are free from any dangerous residues.		
<input type="checkbox"/> The product has been cleaned prior to shipping.		
Place, date	Name of the originator, department	Signature and company stamp