

Allgemein

Diese Anleitung ist bestimmt zur Installation der für einen Fachmann.

Die vollständige Montage- und Installationsanleitung erhalten Sie über den Downloadbereich unserer Internetseite unter www.elobau.com.

Verwendung

Bestimmungsgemäße Verwendung

Die eignet sich für verschiedene Einsatzbereiche, z. B.:

- Einbau in Bedienpanels oder Tastaturfelder.
- Einsatz im Fahrzeugbau, Joystickgriffen, ...

Vernünftigerweise vorhersehbare Fehlanwendung

Bei nicht bestimmungsgemäßer Verwendung können Gefahren für Personen oder Sachwerte entstehen.

Fehlgebrauch ist z. B.:

- Fall aus Höhen über 1 m. Die Funktion der ist dadurch nicht mehr gewährleistet.
- Technische Daten nicht einhalten.

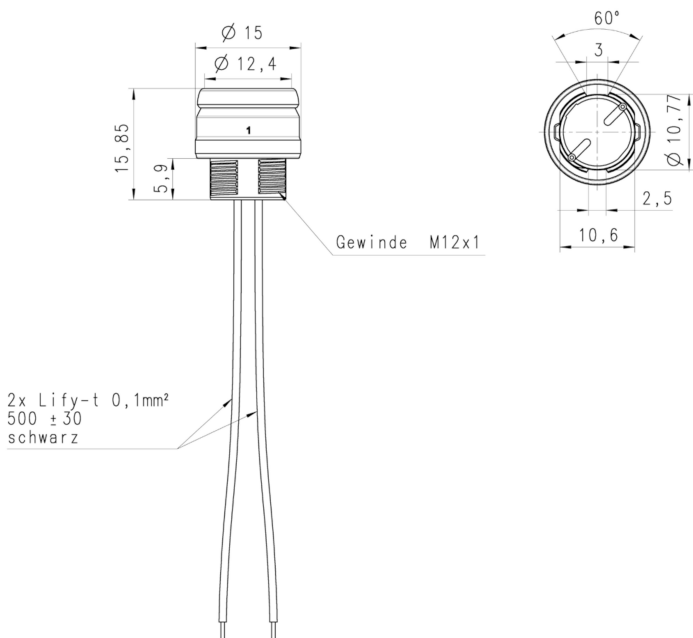
Herstellerinformation

elobau GmbH & Co.KG
Zeppelinstraße 44
89299 Leutkirch
Tel. +49 (0)7561 970-0
Fax: +40 (0)7561 970-100



Technische Daten

Abmessungen

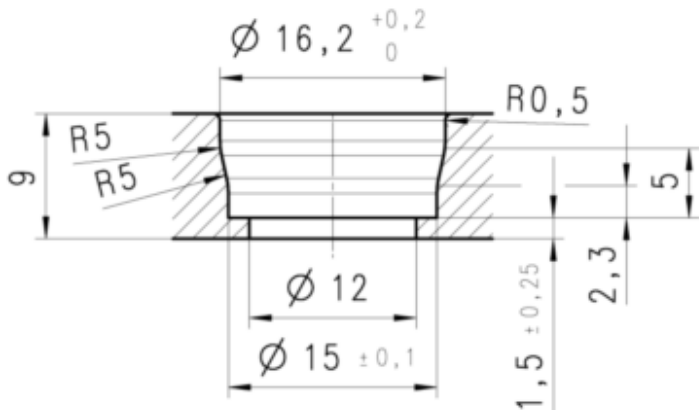


Einbaumaße

Durchmesser:	15 mm
Höhe:	15,85 mm

Einbauöffnung:

Ø 12 mm



Anschlussart

Litzenlänge, standardisiert:

Lify 500 mm \pm 30 mm, Ø 0,1 mm²
Abweichungen siehe Datenblatt.

Elektrische Kennwerte

Schaltspannung:	Max. 30 V AC/DC
Schaltstrom:	Max 0,3 A/DC
Schaltleistung:	Max. 3 W/VA
Betriebsspannung LED:	Typisch 5 V, 12 V, 24 V (abhängig vom Vorwiderstand)
Betriebsspannung (Hall Switch):	5 V \pm 10 %

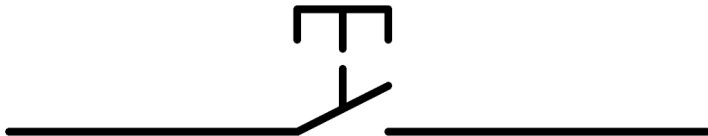
Stromaufnahme
(Hall Switch):

max. 2,5 mA

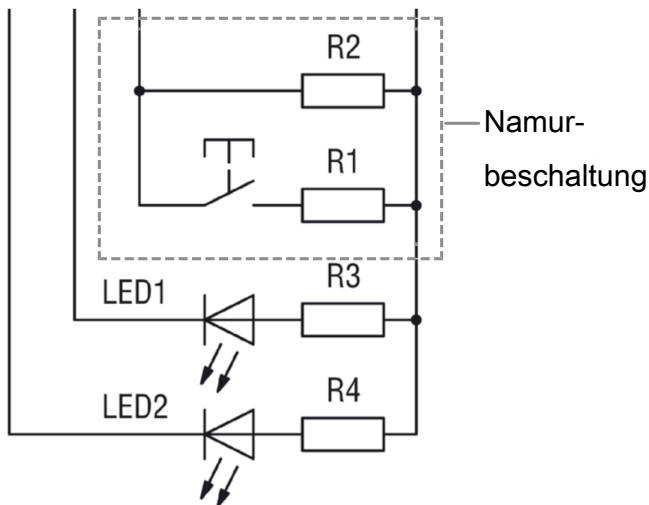
Beschaltung

Standardschaltbilder beispielhaft - maßgeblich ist die im Datenblatt angegebene Schaltung

Schließerkontakt

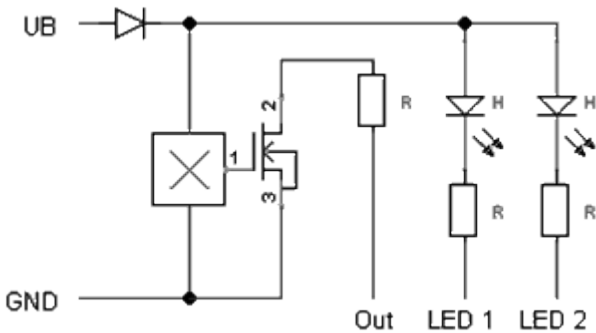


Reedschalter

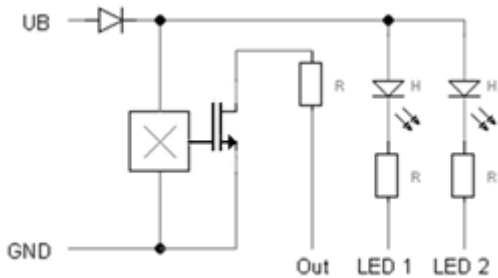


LED 1 Funktionsbeleuchtung, LED 2 Nachtbeleuchtung

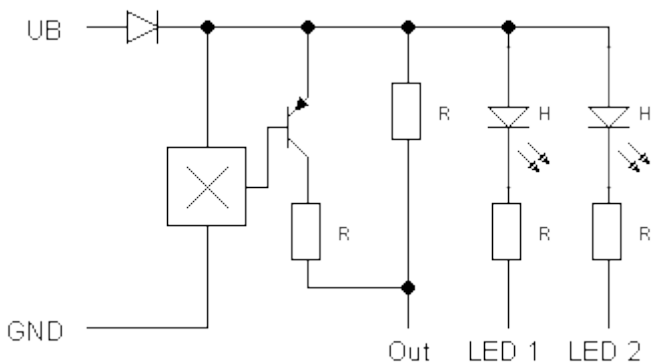
Hall Switch, „open drain“ schaltend



Hall Switch, „low side“ schaltend



Hall Switch, „high side“ schaltend



Maßgeblich sind die im Datenblattdiagramm angegebenen Ausgangssignale in Abhängigkeit des Lastwiderstands (in den technischen Daten sind die Angaben standardmäßig bei 10 k Ω erfolgt).

General

This instruction is intended to the expert installation of the .

The complete Assembly and Installation Instructions can be obtained at the download of our website www.elobau.com.

Application

Use as intended

The is suitable for various areas of application, e. g.:

- installation in control panels or keypads.
- Use in vehicle manufacture, joystick handles,

Reasonably predictable incorrect use

Improper use may constitute dangers to persons and property.

Improper use is, e. g.:

- Fall from heights of more than 1 m. Operation of the is then no longer guaranteed.
- failure to observe technical specifications.

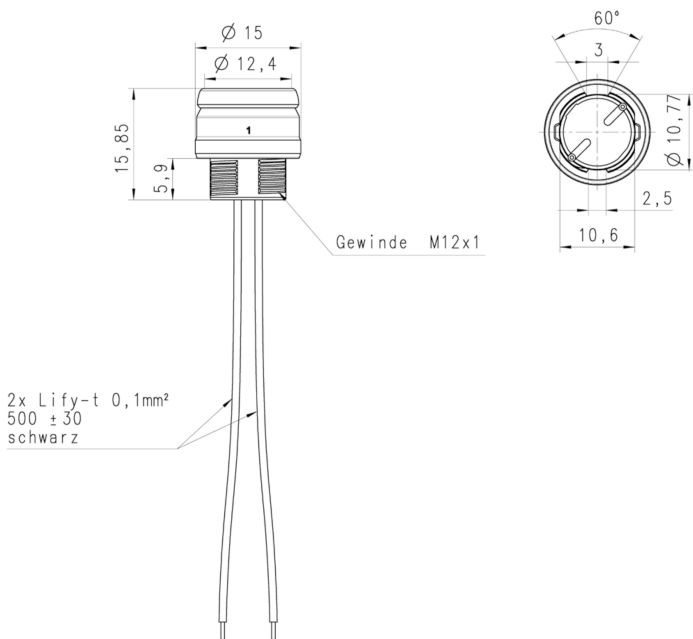
Manufacturer information

elobau GmbH & Co.KG
Zeppelinstraße 44
D-89299 Leutkirch
Phone: +49 (0)7561 970-0
Fax +40 (0)7561 970-100



Technical Specifications

Dimensions

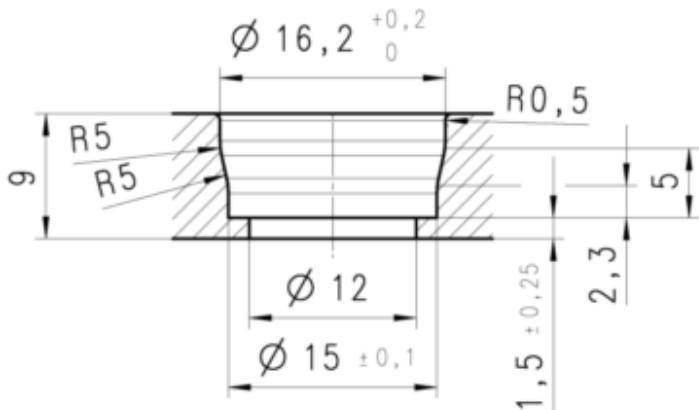


Installation Dimensions

Diameter:	15 mm
Height:	15.85 mm

Installation opening:

Ø 12 mm



Connection type

Braid length, standardised:

Lify 500 mm \pm 30 mm, Ø 0.1 mm²
For deviations see data sheet.

Electrical Parameters

Switching voltage:	Max. 30 V AC/DC
Switching current:	Max 0.3 A/DC
Switching capacity:	Max. 3 W/VA
Operating voltage LED:	Typically 5 V, 12 V, 24 V (depending on pre-resistance)
Operating voltage (Hall switch):	5 V \pm 10%

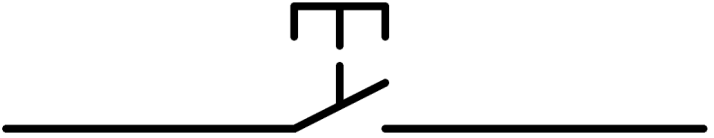
Power consumption
(Hall switch):

max. 2.5 mA

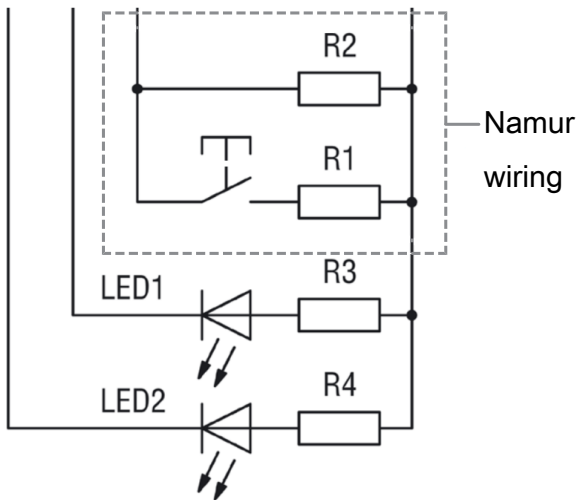
Wiring

Standard circuit diagrams as examples- the circuit given in the data sheet is authoritative

NO contact

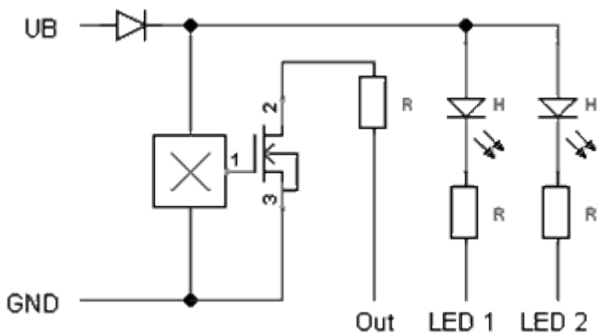


Reed relay

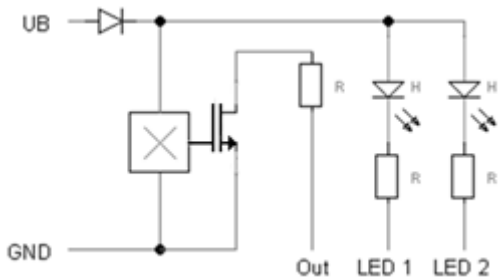


LED 1 functional lighting, LED 2 night lighting

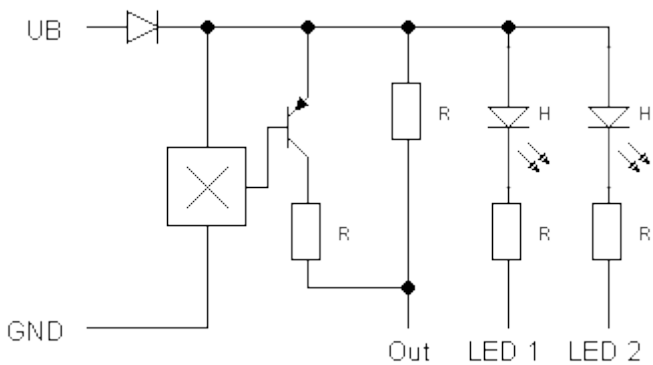
Hall switch, "open drain" toggling



Hall Switch, "low side" toggling



Hall Switch, "high side" toggling



The output signals given in the data sheet diagram depending on the load resistance are decisive (in the technical data, the values are given as standard at 10 k Ω).