



165ESK...



**Sicherheitssensor Serie 165ESK...
Originalbetriebsanleitung**



DEU	Sicherheitssensor Serie 165ESK...	1
ENG	Safety sensor series 165ESK...	6
FRA	Détecteur de sécurité série 165ESK...	10
ITA	Sensore di sicurezza, serie 165ESK...	15
SPA	Sensor de seguridad serie 165ESK...	20

Inhaltsverzeichnis

1	Zu dieser Betriebsanleitung	1
2	Bestimmungsgemäßer Einsatz	1
3	Zulassung / Zertifizierung	1
4	Sicherheitshinweise	2
5	Warnung vor Fehlanwendung	2
6	Haftungsausschluss	2
7	Funktion	2
8	Technische Daten	3
9	Montage	3
10	Justage	4
11	Elektrischer Anschluss	4
12	Inbetriebnahme	4
13	Wartung	4
14	Störungsbeseitigung	5
15	Demontage	5
16	Entsorgung	5
17	Informationen zum Herstellungsdatum	5
	Konformitätserklärung	32 ... 33

1 Zu dieser Betriebsanleitung



1.1 Gültigkeit

Es sind die Varianten der folgenden Grundtypen beschrieben:
- 165ESK00

Für kundenspezifische Sensoren können zusätzlich die Datenblätter bei der Fa. elobau angefordert werden. Es gelten für kundenspezifische Typen die Angaben des Datenblattes, falls diese von der Betriebsanleitung abweichen. Die Betriebsanleitung ist der Person, die den Sensor installiert, zur Verfügung zu stellen.

Die Betriebsanleitung ist in einem leserlichen Zustand und zugänglich aufzubewahren.

Bedeutung der verwendeten Symbolik:

-  **Warnung**
Bei Nichtbeachten können Störungen oder Fehlfunktionen auftreten.
Bei Nichtbeachten kann ein Personenschaden und/oder eine Beschädigung der Maschine die Folge sein.
-  **Information**
Kennzeichnet erhältliches Zubehör und nützliche Zusatzinformationen.

1.2 Nummernschlüssel Sicherheitssensor 165ESK...

- Variante EDM-Eingang
- 1 = EDM-Eingang automatisch
 - 2 = EDM-Eingang überwacht (Starttaste)
- Codierungsvariante
- 1 = codiert
 - 2 = unikat
 - 3 = individuell
- Anschlussvariante
- J = Stecker M12x1; 8-polig; Pigtail 150 mm
 - K = Kabel

1.3 Nummernschlüssel Betätiger

- 165EBK001
- codiert

2 Bestimmungsgemäßer Einsatz

Die Sicherheitssensoren 165ESK... sowie die Betätiger 165EBK... dienen ausschließlich zum Überwachen von beweglichen, trennenden Schutzeinrichtungen.

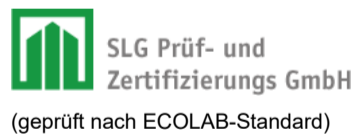
Dies kann in Verbindung mit elobau Sicherheitsauswerteeinheiten oder vergleichbaren Sicherheitssteuerung erfolgen. Durch die im Sensor integrierte Auswertelogik sowie einem EDM-Eingang kann der Sensor auch ohne zusätzliche Sicherheitsauswerteeinheiten/-steuerung verwendet werden.

Das Gesamtkonzept der Steuerung, in welche der Sicherheitssensor eingebunden wird, ist z.B. nach EN ISO 13849-2 zu validieren.

3 Zulassung / Zertifizierung




[PROXIMITY SWITCH]
E470178




Geprüfte chemische Beständigkeit gegen die folgenden Reinigungsmittel:
- Destilliertes Wasser
- P3-topax 66
- P3-topactive 200
- P3-topax 52
- P3-topax 990

4 Sicherheitshinweise

-  - Stellen Sie sicher, dass die Sicherheitssensoren nur von speziell ausgebildetem, autorisiertem Fachpersonal montiert und in Betrieb genommen werden.
- Installieren und nehmen Sie das Gerät nur dann in Betrieb, wenn Sie die Betriebsanleitung gelesen und verstanden haben und Sie mit den geltenden Vorschriften über Arbeitssicherheit und Unfallverhütung vertraut sind.
- Die Betätigung des Sicherheitssensors darf ausschließlich durch den korrekt an der Schutzeinrichtung montierten Betätiger erfolgen. Eine Betätigung durch einen nicht an der Schutzeinrichtung montierten Betätiger ist verboten.
- Betreiben Sie die Sicherheitssensoren nur in unversehrtm Zustand.
- Stellen Sie sicher, dass die Sicherheitssensoren ausschließlich zum Schutz vor Gefährdungen eingesetzt werden.
- Stellen Sie sicher, dass alle geltenden Sicherheitsbestimmungen der entsprechenden Maschine eingehalten werden.
- Stellen Sie sicher, dass alle geltenden Gesetze und Richtlinien eingehalten werden.
- Restrisiken sind bei Beachtung aller Hinweise in dieser Betriebsanleitung nicht bekannt.

5 Warnung vor Fehlanwendung

-  - Bei nicht sachgerechtem oder nicht bestimmungsgemäßem Einsatz oder Manipulation können durch den Einsatz der Sicherheitssensoren Gefahren für Personen oder Schäden an Maschinen- bzw. Anlagenteilen nicht ausgeschlossen werden. Beachten Sie auch die diesbezüglichen Hinweise der EN ISO 14119.
- Stellen Sie sicher, dass von externen Komponenten keine Strom- bzw. Spannungsspitzen verursacht werden, die höher sind als die angegebenen elektrischen Daten der Sicherheitssensoren. Strom- bzw. Spannungsspitzen werden beispielsweise durch kapazitive oder induktive Lasten erzeugt.
- Eine Überschreitung der elektrischen Daten des Sicherheitssensor (z.B. bei fehlerhafter Verdrahtung oder bei Kurzschlüssen) kann diesen irreparabel beschädigen.
- Die Betätigung des Sicherheitssensors ist nur mit dem dafür vorgesehenen Betätiger und in den freigegebenen Ansteuerungsmöglichkeiten (siehe Technische Daten) zulässig.

6 Haftungsausschluss

Für Schäden und Betriebsstörungen, die durch Nichtbeachtung dieser Betriebsanleitung entstehen, wird keine Haftung übernommen. Für Schäden, die aus der Verwendung von nicht durch den Hersteller freigegebenen Ersatz- oder Zubehörteilen resultieren, ist jede weitere Haftung des Herstellers ausgeschlossen.

Jegliche eigenmächtige Reparaturen, Umbauten und Veränderungen sind aus Sicherheitsgründen nicht gestattet und schließen eine Haftung des Herstellers für daraus resultierende Schäden aus.

7 Funktion

Codierter, elektronischer Sicherheitssensor, der durch einen codierten Betätiger berührungslos betätigt wird.

Die Sicherheitssensoren sind für folgende elobau Sicherheitsauswerteeinheiten geeignet:

eloFlex	470EFR...
eloFlex	471EFR...
eloProg	485EPB
	485EPE08A02
	485EPE08
	4854EPE12
	485EPE16

7.1 Codierungsvarianten

Aus den unterschiedlichen Codierungen ergeben sich die verschiedenen Varianten der Sicherheitssensoren nach unter Punkt 1.2 aufgeführtem Typenschlüssel. Je nach Variante wird ein entsprechender Manipulationsschutz erreicht.

Codiert

Der Sicherheitssensor akzeptiert jeden eloProtectE-Betätiger der Type 165EBK001.

Bauart 4; geringe Codierstufe gemäß EN ISO 14119

Individuell

Der Sicherheitssensor akzeptiert einen eloProtectE-Betätiger der Type 165EBK001. Dieser Betätiger wird fest auf den Sicherheitssensor eingelernt, ein nicht passender Betätiger im Erfassungsbereich des Sensors führt zu einem Fehler.

Das Einlernen eines neuen Betätigers ist unbegrenzt oft möglich und wird unter "Inbetriebnahme" auf Seite 4 ausführlich beschrieben.

Bauart 4; hohe Codierstufe gemäß EN ISO 14119

Unikat

Der Sicherheitssensor akzeptiert nur den im Lieferumfang enthaltenen eloProtectE-Betätiger. Das Paar aus Sensor und Betätiger kann nicht getrennt werden, sollte eine Komponente verloren gehen und nicht funktionsfähig sein, so müssen beide Komponenten ausgetauscht werden.

Bauart 4; hohe Codierstufe gemäß EN ISO 14119

7.2 Sicherheitsausgänge

Der Sicherheitssensor verfügt über 2 kurzschlussfeste Sicherheitsausgänge (OSSD), welche eine max. Last von 400 mA je Kanal schalten können.

Die Sicherheitsausgänge schalten unter folgenden Bedingungen durch:

- der korrekte Betätiger wird im Ansprechbereich erkannt (Schutzeinrichtung geschlossen)
- an beiden Sicherheitseingängen liegt ein High-Signal an
- der EDM-Eingang ist korrekt gesetzt
- es wird kein Fehler erkannt

Die Sicherheitssensoren schalten unter folgenden Bedingungen ab:

- es befindet sich kein bzw. der falsche Betätiger im Erfassungsbereich
- an einem der beiden Eingänge liegt ein Low-Signal an
- es wird ein Fehler erkannt

Die beiden Sicherheitsausgänge können unter folgenden Voraussetzungen an die Eingänge einer sicheren Steuerung angeschlossen werden:

- der Eingang muss für getaktete Sicherheitssignale geeignet sein (OSSD Signale); die Steuerung muss dabei Testimpulse auf den Eingangssignalen tolerieren (siehe Technische Daten auf Seite 25). Beachten Sie hierzu die Hinweise des Steuerungsherstellers.

Verdrahtungsbeispiele finden Sie auf Seite 31.

7.3 Sicherheitseingänge

Der Sicherheitssensor verfügt über 2 Sicherheitseingänge.

- bei einzelner Verwendung des Sensors die Sicherheitseingänge an +24 V DC anschließen
- bei Verwendung des Sensors in einer Reihenschaltung werden die Sicherheitseingänge des ersten Sensors an +24 V DC angeschlossen - die Sicherheitseingänge der folgenden Sensoren werden mit den Sicherheitsausgängen des vorhergehenden Sensors verbunden. Beachten Sie hierzu auch Punkt 11.1 "Reihenschaltung" auf Seite 4.
- Pulse mit einer Dauer von max. 900 µs werden an den Sicherheitseingängen toleriert.

Verdrahtungsbeispiele finden Sie auf Seite 31.

7.4 EDM-Eingang

Der EDM-Eingang kann als "automatisch" oder "überwacht" konfiguriert werden (siehe Nummernschlüssel).

Falls der EDM-Eingang nicht benötigt wird, muss die Variante "automatisch" ausgewählt und an +24 V DC angeschlossen werden.

EDM-Eingang: automatisch

Bei Schützüberwachung müssen die Öffnerkontakte der Schütze an den EDM-Eingang angeschlossen werden.

Bei Reihenschaltung von mehreren Sensoren müssen alle EDM-Eingänge auf +24 V DC angeschlossen werden. Die Überwachung der Schütze muss an den letzten Sensor der Kette angeschlossen werden.

Verdrahtungsbeispiele finden Sie auf Seite 31.

EDM-Eingang: überwacht (Starttaste)

Schließen Sie an den EDM-Eingang eine externe Starttaste Ihrer Maschinensteuerung an.

Der EDM-Eingang wird ausschließlich dann als richtig gesetzt erkannt, wenn nach dem Betätigen des Sensors und nach dem Setzen der Sicherheitseingänge mindestens ein gültiger Startpuls detektiert wird.

Der gültige Startpuls wird erkannt, wenn nach einer steigenden Flanke eine fallende Flanke innerhalb der zulässigen Startpulsdauer zwischen 50 ms und 5 s detektiert wird.

Verdrahtungsbeispiele finden Sie auf Seite 31.

7.5 Diagnoseausgang

Der Diagnoseausgang ist plusschaltend sowie kurzschlussfest und übermittelt mit verschiedenen Signalen, z.B. an eine SPS, die unterschiedlichen Sensorzustände.

Die gepulsten Signale entsprechen der Taktung der gelben LED.

Die verschiedenen Signale werden unter Punkt 7.6 ausführlicher beschrieben.

7.6 LED Anzeigen, Blinkcodes und Taktung Diagnoseausgang

Sensor unbetätigt	
LED grün	aus
LED rot	aus
LED gelb	an
Diagnoseausgang	0 V
Sicherheitsausgänge	0 V
Bemerkung	Spannung liegt an

Betätiger im Erfassungsbereich (Sensor betätigt), alle Eingänge korrekt gesetzt	
LED grün	an
LED rot	aus
LED gelb	aus
Diagnoseausgang	24 V DC
Sicherheitsausgänge	24 V
Bemerkung	Betätiger im Erfassungsbereich

Betätiger im Erfassungsbereich (Sensor betätigt), Sicherheitseingänge nicht gesetzt (Low-Pegel)	
LED grün	blinkt ¹⁾
LED rot	aus
LED gelb	aus
Diagnoseausgang	24 V DC
Sicherheitsausgänge	0 V
Bemerkung	Sicherheitseingänge setzen

Betätiger im Erfassungsbereich (Sensor betätigt), Sicherheitseingänge gesetzt (High-Pegel), wartet auf Startpuls	
LED grün	blinkt ²⁾
LED rot	aus
LED gelb	aus
Diagnoseausgang	24 V DC
Sicherheitsausgänge	0 V
Bemerkung	Starttaster drücken

Betätiger an der Empfangsgrenze	
LED grün	aus
LED rot	aus
LED gelb	blinkt ¹⁾
Diagnoseausgang	24 V DC getaktet
Sicherheitsausgänge	vorheriger Zustand
Bemerkung	Sensor nachjustieren

Einlernvorgang	
LED grün	aus
LED rot	aus
LED gelb	blitzt ²⁾
Diagnoseausgang	24 V DC getaktet
Sicherheitsausgänge	0 V
Bemerkung	Spannung abschalten zum Einlernen abschließen

Fehlerzustand	
LED grün	aus
LED rot	blinkt ¹⁾
LED gelb	aus
Diagnoseausgang	0 V
Sicherheitsausgänge	0 V
Bemerkung	Siehe "Störungsbeseitigung" auf Seite 5.

¹⁾ Blinken: der Tastgrad der LED beträgt 50%.

²⁾ Blitzen: der Tastgrad der LED beträgt 12,5%.

7.7 Grenzbereichsüberwachung

Befindet sich der Betätiger im Grenzbereich der Schaltabstände mit den entsprechenden Versatzwerten des Sensors, so wird dies an eine SPS übermittelt bzw. über die LED angezeigt (siehe Punkt 7.6).

8 Technische Daten

Siehe Technische Daten ab Seite 25.

9 Montage

- Sicherheitssensor und Betätiger

- nicht als Anschlag verwenden! Mindestabstand siehe Seite 25 "Technische Daten"
- Fremdfelder können Schaltabstände beeinflussen

- Die Montage des Sicherheitssensors und des zugehörigen Betätigers ist nur im spannungslosen Zustand zulässig.
- Stellen Sie sicher, dass etwaige Markierungen von Sicherheitssensor und Betätiger sich deckungsgleich gegenüberstehen.
- Die Montagelage ist beliebig. Sicherheitssensor und Betätiger müssen jedoch parallel gegenüberliegend montiert werden.
- Beachten Sie die angegebenen Einbautoleranzen und die freigegebenen Ansteuerungsmöglichkeiten.

Um den angegebenen Schaltabstand zu gewährleisten, muss die Freizone (Umgebung frei von elektrisch leitenden, ferromagnetischen und ferritischen Materialien) eingehalten werden.

Wenn in der Freizone elektrisch leitendes Material vorkommt, können sich die angegebenen Schaltabstände gegebenenfalls verkleinern.

Wenn hingegen ferritisches Material in der Freizone vorkommt kann dies auch zu größeren Schaltabständen führen.


- Der Montageabstand zwischen zwei Systemen aus Sicherheitssensor und Betätiger muss min. 15 cm betragen.
- Befestigen Sie Sicherheitssensor und Betätiger unlösbar an der Schutzeinrichtung.

eloProtect
RFID Safety Sensors

165ESK...

elobau

- Verwenden Sie zur Montage von Sicherheitssensor und Betätiger ausschließlich Schrauben M4 mit flacher Kopfunterseite (z.B. M4-Zylinderschrauben ISO 4762). Anzugsdrehmoment max. 0,7 Nm. Bei der Wahl der Schrauben die Eigenschaften des Material berücksichtigen. siehe Hinweis zu Materialien innerhalb der Freizone.


 Zur Sicherung der Befestigungsschrauben gegen einfache Demontage empfehlen wir die Verwendung der im Lieferumfang enthaltenen Schraubenabdeckungen.

- Der Sicherheitssensor darf nur auf ebenen Flächen montiert werden.
- Die Anschlussleitung des Sicherheitssensors muss geschützt vor mechanischer Beschädigung verlegt werden.
- Sofern für die Maschine die EN ISO 14119 anzuwenden ist, berücksichtigen Sie bei der Montage die Anforderungen nach der EN ISO 14119.
- Sofern für die Maschine die EN 60204-1 anzuwenden ist, berücksichtigen Sie bei der Montage auch die Anforderungen der EN 60204-1, insbesondere hinsichtlich der geeigneten Verlegung. Es wird empfohlen die Sensorzuleitung verdeckt zu verlegen.


10 Justage


- Die angegebenen Schaltabstände (siehe Technische Daten ab Seite 25) gelten nur bei Montage auf nicht metallischem und nicht ferritischem Material, wenn Sicherheitssensor und Betätiger parallel gegenüber montiert sind. Andere Anordnungen können zu abweichenden Schaltabständen führen. Je größer der stirnseitige Abstand um so kleiner die seitlichen Versatzwerte bei denen der Ausgang schaltet.

11 Elektrischer Anschluss

 Der elektrische Anschluss muss in spannungsfreiem Zustand erfolgen und von autorisiertem Fachpersonal durchgeführt werden.

- Schließen Sie den Sicherheitssensor entsprechend der angegebenen Aderfarben bzw. Steckerbelegung (siehe "Schaltbild und Kontaktbelegung" auf Seite 29) an.

 Für Sicherheitssensoren mit Anschlussstecker sind passende Kabelsätze (Art.-Nr.: K18G00.K) und Montageschlüssel (Art.-Nr.: MS03) direkt bei Fa. elobau erhältlich. Außerdem bieten wir zur einfachen Verdrahtung bei Reihenschaltungen T-Verteiler (Art.-Nr.: 350A...K..) und Verbindungsleitungen (Art.-Nr.: K5.G00.K) (weitere Informationen siehe Punkt 13.1 "Zubehör" auf Seite 5).

 - Zur Gewährleistung der Sicherheit müssen immer beide Sicherheitsausgänge ausgewertet werden.
- Da der Diagnoseausgang kein Sicherheitsausgang ist, darf er nicht für sicherheitsrelevante Melde- und Kontrollfunktionen verwendet werden.

- Stellen Sie sicher, dass die erforderliche Mindesteingangsspannung der nachgeschalteten Sicherheitsauswerteeinheit nicht unterschritten wird. Beachten Sie hierzu den Spannungsabfall am Sicherheitssensor und an der Anschlussleitung.

11.1 Reihenschaltung

Die Sicherheitssensoren ermöglichen eine Reihenschaltung mit bis zu 30 Sensoren bei gleichzeitigem Erreichen von bis zu PLe bei korrekter Verdrahtung.

Bei einer Reihenschaltung muss beachtet werden, dass sich Zeitverzögerungen je Sensor aufsummieren. Die entsprechenden technischen Daten entnehmen Sie der Tabelle ab Seite 25.

Konfiguration EDM-Eingang siehe Punkt 7.4

Verdrahtungsbeispiele finden Sie auf Seite 31. Weitere Verdrahtungsbeispiele, z.B. mit T-Verteilern, finden Sie zum Download auf unserer Website www.elobau.com/Maschinensicherheit.

Die maximale Anzahl der Sicherheitssensoren, sowie die Gesamtlänge der Sensorkette sind lastabhängig.

Mit zunehmender Leitungslänge und steigender Strombelastung (Last + Sensoren) in der Reihenschaltung erhöht sich der Spannungsabfall im System. Sollte der zulässige Wert von 21,6 V unterschritten werden, muss eine neue Einspeisung erfolgen. Hierfür kann der elobau T-Verteiler 350ATD7K verwendet werden.

11.2 Hinweis zur Spannungsversorgung

- Der Sensor muss mit einem SELV/PELV-Netzteil direkt bzw. indirekt versorgt werden.
- Für den Einsatz und die Verwendung gemäß den Anforderungen¹⁾ muss eine Spannungsversorgung mit dem Merkmal "for use in class 2 circuits" verwendet werden.

¹⁾ Hinweis zum Geltungsbereich der UL-Zulassung: Die Geräte wurden gemäß den Anforderungen von UL508 und CSA/ C22.2 no. 14 (Schutz gegen elektrischen Schlag und Feuer) geprüft.

11.3 Hinweis zum Betrieb an sicheren Steuerungen

- Verwenden Sie keine Steuerung mit Testimpulsen oder schalten Sie die Testimpulse Ihrer Steuerung aus. Das Gerät erzeugt eigene Testimpulse auf den Sicherheitsausgängen. Eine nachgeschaltete Steuerung muss diese Testimpulse, die eine Länge bis zu 300 µs haben können, tolerieren. Je nach Trägheit des nachgeschalteten Geräts (Steuerung, Relais usw.) kann dies zu kurzen Schaltvorgängen führen.

- Die Eingänge eines angeschlossenen Auswertegeräts müssen plusschaltend sein, da die beiden Ausgänge des Sicherheitsschalters im eingeschalteten Zustand einen Pegel von +24 V DC liefern.

12 Inbetriebnahme

Für die Inbetriebnahme müssen Sie vorab folgende Punkte sicherstellen:

- Sicherheitssensor und Betätiger lagerichtig und fest montiert
- Unversehrtheit der Zuleitung

Nach der Installation und jedem Fehler muss eine vollständige Kontrolle der Sicherheitsfunktion durchgeführt werden.

12.1 Einlernvorgang bei Variante "Individuell"

Der erste zulässige Betätiger wird sofort nach Anlegen der Versorgungsspannung erkannt, wenn sich dieser im Erfassungsbereich des Sensors befindet. Jedes weitere Einlernen eines Betätigers muss wie in der Folge beschrieben erfolgen:

1. Versorgungsspannung am Sicherheitssensor anlegen.
2. Einen zulässigen Betätiger in den Erfassungsbereich des Sensors bringen.
3. Betätiger wird erkannt, rote LED blinkt sechsmal.
4. Nach 10 s wechselt die LED in gelbes Blitzen.
5. Versorgungsspannung innerhalb der nächsten 2 min abschalten.
6. Versorgungsspannung neu anlegen, im Anschluss ist der Einlernvorgang abgeschlossen und Betätiger wird akzeptiert.
7. Wird ein neuer Betätiger eingelernt, sperrt der Sicherheitssensor den Code des letzten Vorgängers, somit ist dieser nicht mehr zulässig.
8. Betätiger während des Vorgangs nicht entfernen, solange er sich im Erfassungsbereich befindet.

Wird der Einlernvorgang abgebrochen, muss die Versorgungsspannung abgeschaltet werden und der Vorgang neu gestartet werden. Das Einlernen von Betätigern auf einen Sicherheitssensor ist unbegrenzt oft möglich, sofern der Code des Betätigers im Sensor nicht gesperrt ist.

13 Wartung

Die Prüfung jedes Sicherheitskreises muss entsprechend den national gültigen Vorschriften innerhalb darin geforderter Fristen und von speziell ausgebildetem, autorisiertem Personal durchgeführt werden. (Empfehlung: Liegt keine national gültige Vorschrift vor, die Funktionsprüfung entsprechend der Applikationen gemäß der EN ISO 14119 durchführen.)

Wir empfehlen in regelmäßigen Abständen eine Sicht- und Funktionsprüfung:

- Kontrollieren Sie Sicherheitssensor und Betätiger auf festen Sitz.
- Überprüfen Sie die Anschlussleitung auf Beschädigung.



Beschädigte oder defekte Geräte müssen gegen Original-Ersatzteile ausgetauscht werden!

Bei Variante "Unikat" müssen Sicherheitssensor UND Betätiger ausgetauscht werden.

Bei Variante "Individuell" muss bei Austausch des Sicherheitssensors ODER des Betätigers der Einlernvorgang durchgeführt werden.

13.1 Zubehör

Die passende Ergänzung für Sensorvarianten mit M12 Pigtail-Stecker: M12-Kabelsätze mit Kunststoffmutter unter Artikelnummer K18G00.K.

Für eine optimale Verbindung von Sensor und Kabelsatz stehen Montageschlüssel mit voreingestelltem Drehmoment unter Artikelnummer MS03 zur Verfügung.

Zur einfachen Verdrahtung bei Reihenschaltung von mehreren Sicherheitssensoren empfehlen wir unsere T-Verteiler:

- 350ATC6K seriell
 - 350ATD7K Diagnose / EDM
 - 350ATD8K Einspeisung Versorgungsspannung
 - 350AGA2K01 Abschlussstecker
- und Verbindungsleitungen:
- K54G00.K Stecker/Buchse gerade 4-polig
 - K55G00.K Stecker/Buchse gewinkelt 4-polig
 - K58G00.K Stecker/Buchse gerade 8-polig
- und Kabelsätze:
- K14G00.K Buchse gerade 4-polig
 - K18G00.K Buchse gerade 8-polig

14 Störungsbeseitigung

Fehler Sicherheitsausgänge	
Fehlercode (rot)	
Ursache	Kurzschluss zwischen Sicherheitsausgängen, gegen Masse oder gegen +24 V DC. Drahtbruch
Behebung	- Versorgungsspannung abschalten. - Kurzschluss/Drahtbruch am Ausgang beseitigen. - Versorgungsspannung neu anlegen.

Fehler Sicherheitseingänge	
Fehlercode (rot)	
Ursache	Kurzschluss zwischen Sicherheitseingängen, gegen Masse oder gegen +24 V DC. Drahtbruch.
Behebung	- Versorgungsspannung abschalten. - Kurzschluss/Drahtbruch am Ausgang beseitigen. - Versorgungsspannung neu anlegen.

Fehler Sicherheitseingänge	
Fehlercode (rot)	
Ursache	- EDM automatisch: Fehler an angeschlossenem Sicherheitsrelais. - EDM manuell: Startimpuls nicht in definiertem Bereich erfolgt. - Unabhängig von Variante: Drahtbruch.
Behebung	- Versorgungsspannung abschalten. - Sicherheitsrelais überprüfen bzw. Startimpuls richtig setzen, auf Drahtbruch kontrollieren. - Versorgungsspannung neu anlegen.

Fehler Über- bzw. Unterspannung	
Fehlercode (rot)	
Ursache	Die Versorgungsspannung wurde nicht in dem definierten Bereich angelegt.
Behebung	- Versorgungsspannung abschalten. - Korrekte Versorgungsspannung gewährleisten und neu anlegen.

Temperatur außerhalb des zulässigen Bereichs	
Fehlercode (rot)	
Ursache	Der definierte Temperaturbereich wurde unter- bzw. überschritten.
Behebung	- Versorgungsspannung abschalten. - Korrekte Umgebungs-temperatur gewährleisten. - Versorgungsspannung neu anlegen.

Falscher Betätiger	
Fehlercode (rot)	
Ursache	Falscher Betätiger im Erfassungsbereich des Sensors.
Behebung	- Korrekten Betätiger verwenden.

Interner Gerätefehler	
Fehlercode (rot)	
Ursache	Interner Gerätefehler.
Behebung	- Versorgungsspannung abschalten und neu anlegen.

Sollten die beschriebenen Fehler nicht behoben werden können, so muss das Gerät zur Sicherstellung der Sicherheitsfunktion ausgetauscht werden.

15 Demontage

Demontieren Sie den Sicherheitssensor nur im spannungslosen Zustand.

16 Entsorgung

Verpackung und verbrauchte Teile gemäß den Bestimmungen des Landes, in dem das Gerät installiert wird, entsorgen.

17 Informationen zum Herstellungsdatum



Das Herstellungsdatum ist auf dem Sicherheitssensorgehäuse im Format "Kalenderwoche/Jahr" ersichtlich:

z.B. "37/14" = Kalenderwoche 37/ Jahr 2014



165ESK...

Safety sensor series 165ESK...

Translation of the original operating instructions

ENG



Table of contents

1	About these operating instructions	6
2	Intended use	6
3	Approvals / Certification.....	6
4	Safety information.....	6
5	Warning against misuse	7
6	Disclaimer	7
7	Function	7
8	Technical specifications.....	8
9	Assembly	8
10	Adjustment.....	8
11	Electrical connection.....	8
12	Commissioning	9
13	Maintenance	9
14	Troubleshooting.....	9
15	Dismantling	10
16	Disposal	10
17	Information about production date	10
Declaration of conformity		32 ... 33

1 About these operating instructions

1.1 Validity

Variants of the following basic types are described:



- 165ESK00

Data sheets can be requested additionally from elobau for customer-specific sensors. The information in the data sheet for customer-specific types, if they differ from the operating instructions.

The operating instructions are to be made available to the person who is installing the safety sensor.

The operating instructions are to be kept in a legible condition and accessible at all times.

Definition of symbols:

-  **Warning**
Failure to comply can result in malfunctions or interference.
Failure to comply can result in injury and/or damage to the machine.
-  **Information**
Identifies available accessories and useful additional information.

1.2 Number key safety sensor 165ESK ...

- | | |
|-----------------------|--|
| Description EDM input | |
| 1 | = EDM input automatic |
| 2 | = EDM input monitored (start button) |
| Coding variant | |
| 1 | = coded |
| 2 | = unique |
| 3 | = individual |
| Connection option | |
| J | = Connector M12x1; 8-pin; pigtail 150 mm |
| K | = Cable |

1.3 Number key actuator

- | | |
|-----------|-------|
| 165EBK001 | coded |
|-----------|-------|

2 Intended use

The safety sensors 165ESK ... and actuator 165EBK ... may be used exclusively for monitoring movable, separating safety guards.

This can be done in conjunction with a elobau safety relay or comparable safety controller. The sensor can also be used without additional safety relay/controller, due to the integrated evaluation logic in the sensor as well as EDM input.

The overall control concept in which the security sensor is incorporated is to be validated, for example, according to EN ISO 13849-2.

3 Approvals / Certification



[PROXIMITY SWITCH]
E470178




(tested in accordance with
ECOLAB standard)

Tested chemical resistance to the following cleaning detergents:

- Distilled water
- P3-topax 66
- P3-topactive 200
- P3-topax 52
- P3-topax 990

4 Safety information

-  - Make sure that the safety sensors are mounted only by specially trained, authorized, qualified personnel and put into service safely.
- Only install and commission the device if you have read and understood the operating instructions and are familiar with the applicable regulations on occupational safety and accident prevention.
- The safety sensor may only be operated exclusively by the actuator which is properly mounted on the guard. Actuation when not mounted on the guard is prohibited.
- Operate the safety sensors only if they are in undamaged condition.
- Make sure that the safety sensors are used exclusively to protect against hazards.
- Make sure that all applicable safety requirements for the respective machine are complied with.
- Make sure that all applicable laws and regulations are complied with.
- Residual risks are not known when the instructions in this manual are adhered to.

5 Warning against misuse



- Inexpert or improper use or tampering in combination with the use of safety sensors can lead to hazards for personnel or damage to machine or system parts.
Also observe the relevant notes relating to EN ISO 14119.
- Make sure that no current or voltage peaks that are higher than the electrical specifications of the safety sensors are caused by any external components. Current or voltage peaks are produced, for example, by capacitive or inductive loads.
- Exceeding the electrical data of the safety sensor (e.g. in case of faulty wiring or shorts) can damage it irreparably.
- Operation of the safety sensor is only allowed with the appropriate actuator and with the approved control options (see Technical specifications).

6 Disclaimer

No liability can be accepted for damage or outages resulting from non-compliance with this instruction manual. For damage resulting from the use of spare parts or accessories unapproved by the manufacturer, any further liability of the manufacturer is excluded.

Any unauthorized repairs, modifications and additions are not permitted for safety reasons and the manufacturer is also not liable for any resulting damage.

7 Function

Coded, electronic safety sensor, which is operated by a non-contact coded actuator.

Safety sensors are suitable for the following elobau safety relays:

eloFlex	470EFR...
eloFlex	471EFR...
eloProg	485EPB
	485EPE08A02
	485EPE08
	4854EPE12
	485EPE16

7.1 Coding variants

The various versions of the safety sensors arise from the different encodings designated as type keys under point 1.2. Depending on the variant, a corresponding manipulation protection is achieved.

Coded

The safety sensor accepts any eloProtectE actuator of type 165EBK001.

Type 4; low level coding level according to EN ISO 14119

Individual

The safety sensor accepts one eloProtectE actuator of type 165EBK001. This actuator is configured individually to the safety sensor. A non-matching actuator in the sensor range will result in an error.

The process for teaching-in a new actuator can be carried out unlimited times and is described in detail under "Commissioning" on page 9.

Type 4; high level coding level according to EN ISO 14119.

Unique

The safety sensor only accepts the eloProtectE actuator supplied. The pair, consisting of sensor and actuator cannot be separated. If a component should be lost and is no longer functional, both components must be replaced.

Type 4; high level coding level according to EN ISO 14119.

7.2 Safety outputs

The safety sensor has 2 short-circuit proof PNP safety outputs (OSSD), which have a max. load of 400 mA per channel.

The safety outputs switch on under the following conditions:

- the correct actuator is detected in the operating range (safety guard closed)
- a high signal is present at both safety inputs
- the EDM input is set correctly
- no error is detected

The safety outputs switch off under the following conditions:

- There is no actuator or the wrong actuator in the detection zone
- Signal is low at one of the two inputs
- An error is detected

The two safety outputs can be connected under the following conditions to the inputs of a safety controller:

- the input must be appropriate (OSSD signals) for clocked safety signals; the controller must tolerate test pulses on the inputs (see Technical specifications on page 25). Please refer to the instructions of the controller manufacturer.

Wiring examples can be found on page 31.

7.3 Safety inputs

The safety sensor has 2 safety inputs.

- Connect the safety inputs of +24 V DC for single use of the sensor.
- When using the sensor in a series connection, the safety inputs of the first sensor can be connected to +24 V DC. The safety inputs of the following sensors are connected to the safety outputs of the previous sensor. Please also refer to point 11.1 "Series connection" on page 9.
- Pulses with a duration of max. 900 µs are tolerated on the safety inputs.

Wiring examples can be found on page 31.

7.4 EDM input

The EDM input can be configured as "automatic" or "monitored" (see number key).

If the EDM input is not required, the "automatic" variant must be selected and connected to +24 V DC.

EDM input: automatic

For contactor monitoring, the open contactors must be connected to the EDM input.

For series connection of multiple sensors all EDM inputs must be connected to +24 V DC. The monitor for the contactors must be connected to the last sensor of the chain.

Wiring examples can be found on page 31.

EDM input: monitors (start button)

Connect the EDM input to an external start button on your machine control.

The EDM input is only then recognized as set properly if after pressing the sensor and after setting the safety inputs at least one valid start pulse is detected.

The valid start pulse is detected when after a rising edge, a falling edge within the allowable start pulse duration between 50 ms and 5 s is detected.

Wiring examples can be found on page 31.

7.5 Diagnostic output

The diagnostic output is positive switching, short-circuit protected and transmits the various sensor states with different signals, for example, to a PLC.

The pulsed signals correspond to the timing of the yellow LED.

The various symbols are described in more detail under point 7.6.

7.6 LED displays, flash codes and clocking diagnostic output

Sensor non-actuated	
LED green	off
LED red	off
LED yellow	on
Diagnostic output	0 V
Safety outputs	0 V
Note	Voltage is applied

Actuator in the detection area (sensor activated), all inputs correctly set	
LED green	on
LED red	off
LED yellow	off
Diagnostic output	24 V DC
Safety outputs	24 V
Note	Actuator in the detection area

Actuator in the detection area (sensor actuated), safety inputs not set (low level)	
LED green	flashes ¹⁾
LED red	off
LED yellow	off
Diagnostic output	24 V DC
Safety outputs	0 V
Note	Set safety inputs

Actuator in the detection area (sensor actuated), safety inputs set (high level), waits for start pulse	
LED green	rapid flashes ²⁾
LED red	off
LED yellow	off
Diagnostic output	24 V DC
Safety outputs	0 V
Note	Press Start button

Actuator at the reception limit	
LED green	off
LED red	off
LED yellow	flashes ¹⁾
Diagnostic output	24 V DC clocked
Safety outputs	Previous state
Note	Readjust sensor

Teach-in process	
LED green	off
LED red	off
LED yellow	rapid flashes ²⁾
Diagnostic output	24 V DC clocked
Safety outputs	0 V
Note	Disconnect voltage to complete teach-in

Fault condition	
LED green	off
LED red	flashes ¹⁾
LED yellow	off
Diagnostic output	0 V
Safety outputs	0 V
Note	See "Troubleshooting" on page 9.

¹⁾ Flashing: the Duty cycle of the LED is 50%.

²⁾ Rapid flashing: the Duty cycle of the LED is 12,5%.

7.7 Boundary area monitoring

If the actuator is in the boundary area of the switching distances with corresponding offset values of the sensor, it is transmitted to a PLC or indicated by the LED (see point 7.6).

8 Technical specifications

See Technical specifications on page 25.

9 Assembly

- Safety sensor and actuator

- Do not use as a limit stop! For the minimum distance, see page 25 "Technical specifications".

- external fields can affect switching distances

- Installation of the safety sensor and the associated actuator is allowed only when de-energized.

- Make sure that the markings on the sensor and actuator face each other congruently.

- The mounting position is arbitrary. However, security sensor and actuator must be mounted parallel and opposite each other.

- Note the specified installation tolerances and the approved control options.

To guarantee the specified switching distance, the free zone (environment free of electrically conductive, ferromagnetic and ferritic materials) must be maintained.

If electrically conductive material occurs in the free zone, the specified switching distances may decrease.

If, on the other hand, ferritic material is present in the free zone, longer switching distances may also occur.

- The mounting distance between two systems of the safety sensor and actuator must be min. 15 cm.

- Attach safety sensor and actuator to the protective device so that they cannot be removed.

- Only M4 flat head screws (e.g., M4 cylinder head screws ISO 4762) may be used for mounting the safety sensor and actuator. Tightening torque max. 0.7 Nm. When choosing the screws, take the properties of the material into account. See the note regarding materials within the free zone.



We recommend using the screw covers included to secure the mounting screws against easy disassembly.

- The safety sensor must be mounted on flat surfaces.

- The connecting cable of the safety sensor must be protected against mechanical damage.

- If EN ISO 14119 is to be applied to the machine, take the requirements of EN ISO 14119 into account during assembly.

- If EN 60204-1 is to be applied to the machine, take the requirements of EN 60204-1 into account during assembly, in particular with regard to appropriate installation. It is recommended to conceal the sensor lead.

10 Adjustment

- The specified switching distances (see technical specifications from page 25) only apply for mounting on non-metallic and non-ferritic material if the safety sensor and actuator are mounted in parallel and facing each other. Other layouts can lead to deviating switching distances. The larger the front-side distance, the smaller the lateral offset values at which the output switches.

11 Electrical connection



The electrical connections must be made without voltage applied and may be performed by authorized personnel only.

- Connect the safety sensor according to the specified wire colors and pin assignment (see "Circuit diagram and pin assignment" on page 29).



Matching cable sets (type no.: K18G00.K) and an installation wrench (type no.: MS03) are available directly from Elobau for safety sensors with connectors. We also offer options for easy wiring in series connection. T-distributor (Item no.: 350A...K..) and connecting cable (Item no.: K5.G00.K). (For more information see point 13.1 "Accessories" on page 9.)



- Both safety outputs must always be evaluated to ensure safety.
- Since the diagnostic output is not a safety output, it may not be used for safety-relevant information and monitoring functions.

- Make sure that the required minimum input voltage of the downstream safety relay is not undershot. Observe the voltage drop at the safety sensor and the connecting cable.

11.1 Series connection

The safety sensors enable a series connection with up to 30 sensors while achieving up to PLe with correct wiring.

For a series connection it must be noted that the time delay accumulates for each additional sensor. The relevant technical specifications can be found in the table from page 25.

Configuration EDM input see point 7.4

Wiring examples can be found on page 31. Additional wiring examples, for example, with T-distributors, can be downloaded from our website http://www.elobau.com/Machine_safety.

The maximum number of safety sensors, as well as the total length of the sensor chain is load-dependent.

Increasing line length and increasing current load (load + sensors) in the series connection increases the voltage drop within the system. If the voltage falls below the permissible value of 21.6 V, a new feed supply must be added. The elobau T-distributor 350ATD7K can be used for this purpose.

11.2 Information about power supply

- The sensor must be powered directly or indirectly with a SELV/PELV power supply.
- For use and applications as per the requirements¹⁾, the power supply must be classified "for use in class 2 circuits".

¹⁾ Notice regarding the scope of the UL approval: The devices have been tested in accordance with the requirements of UL508 and CSA/C22.2 no. 14 (protection against electric shock and fire).

11.3 Note for use in safety control systems

- Do not use controllers with test pulses or turn off the test pulses in your control system. The device generates its own test pulses to the safety outputs. A downstream control system must be able to tolerate these test pulses, which may have a length up to 300 µs. Depending on the inertia of the connected device (control, relay, etc.), this can lead to short switching processes.
- The inputs of a connected evaluation unit must be positive-switching, as the two outputs on the safety switch in the ON state deliver a level of +24 V DC.

12 Commissioning

During commissioning, you must make sure of the following points:

- safety sensor and actuator mounted in the correct position and firmly
- integrity of the supply line

After installation and any fault, a complete check of the safety function must be performed.

12.1 Teach-in variant "individual"

The first permitted actuator is detected immediately after the supply voltage is applied, if it is located in the detection range of the sensor.

Each additional teach-in process must be done as described in the following:

1. Apply the supply voltage to the safety sensor.
2. Bring an allowable actuator into the detection range of the sensor.
3. Actuator is detected, red LED flashes six times.
4. After 10 s the LED switches to yellow flashing.
5. Switch off power supply within the next 2 min.
6. Re-apply power supply, the programming procedure is finished and the actuator will be accepted.
7. If an actuator is re-taught, the safety sensor disables the code of the previous process, so this is no longer permitted.
8. Do not remove the actuator during the process, as long as it is located in the detection area.

If the teach-in procedure is terminated, the supply voltage must be switched off and the process restarted. The teaching-in of actuators to a security sensor

can be undertaken an unlimited number of times, as long as the code of the actuator is not locked in the sensor.

13 Maintenance

Each safety circuit must be tested by specially trained, authorised personnel in accordance with national regulations within the time limits specified therein. (Recommendation: If there is no national standard, perform the function test pursuant to EN ISO 14119 depending on the respective application.)

We recommend periodically carrying out a visual and functional test:

- Check the safety sensor and actuator for tightness.
- Check the connection cable for damage.



Damaged or faulty equipment must be replaced with original spare parts!

In variant "unique", the safety sensor and actuator must be replaced.

For the "individual" variant, a teach-in process must be performed after replacement of the safety sensor OR the actuator.

13.1 Accessories

Suitable components for sensor variants with M12 pigtail connector: M12 cable sets with plastic nut under item number K18G00.K.

An assembly wrench with preset torque is available under item number MS03 for ensuring an optimal connection between sensor and cable set.

For easy wiring in series connection of several safety sensors we recommend our T-distributors:

- 350ATC6K serial
- 350ATD7K diagnostics / EDM
- 350ATD8K feed supply voltage
- 350AGA2K01 terminator

and connecting lines:

- K54G00.K male / female straight 4-pole
- K55G00.K male / female angled 4-pole
- K58G00.K male / female straight 8-pole

and cable sets:

- K14G00.K female straight 4-pole
- K18G00.K female straight 8-pole

14 Troubleshooting

Safety output faults	
Fault code (red)	
Cause	Short circuit between safety outputs to ground or to +24 V DC. Wire breakage
Remedy	- Switch off supply voltage. - Eliminate short/wire break at the output. - Re-apply supply voltage.

Safety input faults	
Fault code (red)	
Cause	Short circuit between safety inputs, to ground or to +24 V DC. Wire breakage.
Remedy	- Switch off supply voltage. - Eliminate short/wire break at the output. - Re-apply supply voltage.

Safety input faults	
Fault code (red)	
Cause	- EDM automatic: Error on connected safety relay. - EDM manual: Start pulse does not take place in the defined area. - All variants: Wire breakage.
Remedy	- Switch off supply voltage. - Check safety relay or set start pulse correctly, check for broken wire. - Re-apply supply voltage.

Error overvoltage or undervoltage	
Fault code (red)	
Cause	The supply voltage has not been applied in the defined region.
Remedy	- Switch off supply voltage. - Ensure correct supply voltage and reconnect it.

Temperature outside the acceptable range	
Fault code (red)	
Cause	The defined temperature range has been exceeded or undershot.
Remedy	- Switch off supply voltage. - Ensuring proper ambient temperature. - Re-apply supply voltage.

Incorrect actuator	
Fault code (red)	
Cause	Incorrect actuator in the detection range of the sensor.
Remedy	- Use correct actuator.

Internal device error	
Fault code (red)	
Cause	Internal device error.
Remedy	- Switch off power supply and re-connect.

If the errors described can not be resolved, the device must be replaced to ensure the safety function.

15 Dismantling

Dismantle the safety sensor in a powered down state.

16 Disposal

Dispose of packaging and used parts according to the regulations of the country in which the device is installed.

17 Information about production date

The date of manufacture can be seen on the safety sensor housing in the format "calendar week/year":
E.g. "37/14" = week 37/year 2014

Détecteur de sécurité série 165ESK...

Traduction d'instructions de service

Table des matières

1	À propos de ces instructions de service	10
2	Utilisation conforme à l'usage prévu	11
3	Agréments / certification	11
4	Consignes de sécurité	11
5	Avertissement contre toute utilisation incorrecte	11
6	Exclusion de responsabilité	11
7	Fonction	11
8	Caractéristiques techniques	13
9	Montage	13
10	Réglage	13
11	Raccordement électrique	13
12	Mise en service	14
13	Maintenance	14
14	Élimination des défauts	14
15	Démontage	15
16	Élimination	15
17	Informations sur la date de fabrication	15
	Déclaration de conformité	32 ... 33

1 À propos de ces instructions de service

1.1 Validité

Les variantes des types de base suivants sont décrits :

- 165ESK00

Pour les détecteurs spécifiques aux clients, il est possible de réclamer les fiches techniques auprès de la Sté. elobau. Pour les types spécifiques au client, ce sont les indications de la fiche technique qui s'appliquent si ces dernières diffèrent des instructions de service.

Les instructions de service doivent être mises à la disposition de la personne chargée d'installer le détecteur de sécurité.

Les instructions de service doivent être conservées dans un état lisible et rester accessibles.

Signification des symboles utilisés :



► Avertissement

En cas de non-observation, des défauts ou des dysfonctionnements peuvent survenir.
Toute non-observation peut entraîner un dommage corporel et/ou une détérioration de la machine.



► Information

Identifie les accessoires disponibles et les informations supplémentaires utiles.

1.2 Code numérique du détecteur de sécurité 165ESK...

Variante de l'entrée EDM

- 1 = Entrée EDM automatique
- 2 = Entrée EDM surveillée (touche Départ)

Variante de codage

- 1 = codé
- 2 = unique
- 3 = individuel

Variante de raccordement

- J = Connecteur M12x1 ; à 8 pôles ; Pigtail 150 mm
- K = Câble

eloProtect^E
RFID Safety Sensors

165ESK...

elobau 

1.3 Code numérique de l'actionneur

165EBK001

codé

2 Utilisation conforme à l'usage prévu

Les détecteurs de sécurité 165ESK... ainsi que les actionneurs 165EBK... servent exclusivement à la surveillance de dispositifs de protection séparateurs mobiles.

Ce qui peut s'effectuer en liaison avec des unités d'analyse de sécurité elobau ou une commande de sécurité comparable. La logique d'analyse intégrée au détecteur ainsi qu'une entrée EDM permet d'utiliser le détecteur même sans unités/commande d'analyse de sécurité supplémentaires.

Le concept complet de la commande dans laquelle le détecteur de sécurité est intégré doit par ex. être validé selon EN ISO 13849-2.

3 Agréments / certification



(contrôlé selon la norme ECOLAB)

[PROXIMITY SWITCH]
E470178

Résistance aux produits chimiques contrôlée pour les produits de nettoyage suivants :

- eau distillée
- P3-topax 66
- P3-topactive 200
- P3-topax 52
- P3-topax 990

4 Consignes de sécurité



- Assurez-vous que les détecteurs de sécurité sont bien montés et mis en service par du personnel spécialisé spécialement formé et autorisé.
- N'installez et ne mettez l'appareil en service que si vous avez bien lu et compris les instructions de service et que vous vous êtes familiarisé avec les prescriptions en vigueur en matière de sécurité du travail et de prévention des accidents.
- L'actionnement du détecteur de sécurité doit exclusivement être déclenché par l'actionneur correctement monté sur le dispositif de protection. Tout actionnement par un actionneur non monté sur le dispositif de protection est interdit.
- N'exploitez les détecteurs de sécurité que dans un état intact.
- Assurez-vous que les détecteurs de sécurité sont exclusivement mis en œuvre pour protéger des dangers.
- Assurez-vous que toutes les dispositions de sécurité en vigueur de la machine correspondante sont bien respectées.
- Assurez-vous que toutes les lois et directives en vigueur sont bien respectées.
- En cas d'observation de toutes les consignes des présentes instructions de service, aucun risque résiduel n'est connu.

5 Avertissement contre toute utilisation incorrecte



- En cas de mise en œuvre incorrecte ou non conforme à l'usage prévu ou de manipulation interdite, l'utilisation des détecteurs de sécurité aucun danger pour les personnes ou aucun dommage sur les machines ou les éléments de l'installation ne peut être exclu. Observez également les consignes à ce sujet de la norme EN ISO 14119.
- Assurez-vous que les composants externes ne peuvent pas générer de crêtes de courant ou de tensions supérieures aux caractéristiques électriques indiquées des détecteurs de sécurité. Les crêtes de courant ou de tension sont générées par des charges capacitatives ou inductives par exemple.
- Tout dépassement des caractéristiques électriques du détecteur de sécurité (par ex. en cas de câblage incorrect ou en cas de courts-circuits) peut endommager ce dernier de manière irréversible.
- L'actionnement du détecteur de sécurité est uniquement autorisé par le biais de l'actionneur prévu à cet effet et dans les possibilités d'activation homologuées (voir Caractéristiques techniques).

6 Exclusion de responsabilité

Toute responsabilité est exclue pour les dommages et les perturbations de fonctionnement dus à la non-observation des présentes instructions de service. Pour les dommages résultant de l'utilisation de pièces de rechange ou d'accessoires non homologués par le fabricant, toute autre responsabilité du fabricant est exclue.

Pour des raisons de sécurité, toute réparation, transformation et modification arbitraire est interdite et exclut toute responsabilité du fabricant en cas de dommages en résultant.

7 Fonction

Détecteur de sécurité électronique codé et actionné sans contact par un actionneur codé.

Les détecteurs de sécurité sont compatibles avec les unités d'analyse de sécurité elobau suivantes :

eloFlex	470EFR...
eloFlex	471EFR...
eloProg	485EPB
	485EPE08A02
	485EPE08
	4854EPE12
	485EPE16

7.1 Variantes de codage

C'est à partir des différents codages que l'on obtient les différentes variantes des détecteurs de sécurité selon le code de type mentionné au point 1.2. En fonction de la variante, une protection contre la manipulation correspondante est atteinte.

Codé

Le détecteur de sécurité accepte chaque actionneur eloProtectE des types 165EBK001.

Type de construction 4 ; faible niveau de codage conforme EN ISO 14119

Individuel

Le détecteur de sécurité accepte un seul actionneur eloProtectE des types 165EBK001. Cet actionneur est programmé à demeure sur le détecteur de sécurité, un actionneur non compatible dans la zone de détection du détecteur entraîne une erreur.

L'apprentissage d'un nouvel actionneur est possible un nombre illimité de fois et il est décrit en détails sous « Mise en service » à la page 14.

Type de construction 4 ; niveau de codage élevé conforme EN ISO 14119



165ESK...



Unique

Le détecteur de sécurité n'accepte que l'actionneur eloProtectE compris dans l'étendue des fournitures. La paire constituée du détecteur et de l'actionneur est inséparable, en cas de perte ou de dysfonctionnement d'un composant, il faut remplacer les deux composants.

Type de construction 4 ; niveau de codage élevé conforme EN ISO 14119

7.2 Sorties de sécurité

Le détecteur de sécurité dispose de 2 sorties de sécurité résistantes aux courts-circuits (OSSD) capables de commuter une charge max. de 400 mA par canal. Les sorties de sécurité commutent dans les conditions suivantes :

- l'actionneur correct est détecté dans la zone d'actionnement (dispositif de protection fermé)
- un signal High est appliqué au niveau des deux sorties de sécurité
- l'entrée EDM est correctement activée
- aucune erreur n'est détectée

Les capteurs de sécurité commutent dans les conditions suivantes:

- il n'y a aucun actionneur dans la zone de détection ou c'est un actionneur incorrect
- un signal low est appliqué sur l'une des deux entrées
- une erreur est détectée

Les deux sorties de sécurité peuvent être raccordées aux entrées d'une commande sûre dans les conditions suivantes :

- l'entrée doit être compatible pour les signaux de sécurité cadencés (signaux OSSD); la commande doit alors tolérer des impulsions d'essai sur les signaux d'entrée (voir Caractéristiques techniques page 25). Observez à ce propos les indications du fabricant de la commande.

Vous trouverez des exemples de câblage à la page 31.

7.3 Entrées de sécurité

Le détecteur de sécurité dispose de 2 entrées de sécurité.

- En cas d'utilisation unique du détecteur, raccordez les entrées de sécurité à +24 V DC.
- En cas d'utilisation du détecteur au sein d'une installation en série, les entrées de sécurité du premier détecteur sont raccordées à +24 V DC, les entrées de sécurité des détecteurs suivants sont reliées aux sorties de sécurité du détecteur les précédant. Observez à ce propos également le point 11.1 « Installation en série » à la page 13.
- Les impulsions d'une durée de 900 µs sont tolérées au niveau des entrées de sécurité.

Vous trouverez des exemples de câblage à la page 31.

7.4 Entrée EDM

L'entrée EDM peut être configurée comme « automatique » ou « surveillée » (voir codes numériques).

Si l'entrée EDM n'est pas requise, il faut sélectionner la variante « automatique » et la raccorder à +24 V DC.

Entrée EDM : automatique

En cas de surveillance du contacteur, les contacts à ouverture des contacteurs doivent être raccordés à l'entrée EDM.

En cas d'installation en série de plusieurs détecteurs, toutes les entrées EDM doivent être raccordées à +24 V DC. La surveillance des contacteurs doit être raccordée au dernier détecteur de la chaîne.

Vous trouverez des exemples de câblage à la page 31.

Entrée EDM : surveillée (touche Départ)

Raccordez une touche Départ externe de votre commande de machine à l'entrée EDM.

L'entrée EDM est alors exclusivement reconnue comme correctement activée si, après l'actionnement du détecteur et après l'activation des entrées de sécurité, au moins une impulsion de démarrage valide est détectée.

L'impulsion de démarrage valide est détectée lorsqu'après un front montant, un front descendant est détecté en l'espace de la durée d'impulsion autorisée comprise entre 50 ms et 5 s.

Vous trouverez des exemples de câblage à la page 31.

7.5 Sortie de diagnostic

La sortie de diagnostic est de type PNP et résiste aux courts-circuits et transmet à un API par ex. les différents états du détecteur au moyen de différents signaux.

Les signaux pulsés correspondent à la cadence des LED jaunes.

Les différents signaux sont décrits plus en détails au point 7.6.

7.6 Affichages à LED, codes clignotants et cadence de la sortie de diagnostic

Détecteur non actionné	
LED verte	éteinte
LED rouge	éteinte
LED jaune	allumée
Sortie de diagnostic	0 V
Sorties de sécurité	0 V
Remarque	La tension est appliquée

Actionneur avec zone de détection (détecteur actionné), toutes les entrées correctement activées	
LED verte	allumée
LED rouge	éteinte
LED jaune	éteinte
Sortie de diagnostic	24 V DC
Sorties de sécurité	24 V
Remarque	Actionneur dans la zone de détection

Actionneur dans la zone de détection (détecteur actionné), Sorties de sécurité non activées (niveau low)	
LED verte	clignote ¹⁾
LED rouge	éteinte
LED jaune	éteinte
Sortie de diagnostic	24 V DC
Sorties de sécurité	0 V
Remarque	Activer les entrées de sécurité

Actionneur dans la zone de détection (détecteur actionné), Sorties de sécurité activées (niveau High), en attente d'une impulsion de démarrage	
LED verte	émet des éclairs ²⁾
LED rouge	éteinte
LED jaune	éteinte
Sortie de diagnostic	24 V DC
Sorties de sécurité	0 V
Remarque	Appuyer sur le bouton de démarrage

Actionneur en limite de réception	
LED verte	éteinte
LED rouge	éteinte
LED jaune	clignote ¹⁾
Sortie de diagnostic	24 V DC cadencés
Sorties de sécurité	état précédent
Remarque	Réajuster le détecteur

Procédure d'apprentissage	
LED verte	éteinte
LED rouge	éteinte
LED jaune	émet des éclairs ²⁾
Sortie de diagnostic	24 V DC cadencés
Sorties de sécurité	0 V
Remarque	Couper la tension pour terminer l'apprentissage

État d'erreur	
LED verte	éteinte
LED rouge	clignote ¹⁾
LED jaune	éteinte
Sortie de diagnostic	0 V
Sorties de sécurité	0 V
Remarque	Voir «Élimination des défauts» à la page 14.

¹⁾ Clignotement : le rapport cyclique de la LED est de 50 %.

²⁾ Scintillement : le rapport cyclique de la LED est de 12,5 %.

7.7 Surveillance de la plage limite


Si l'actionneur se trouve dans la zone limite des intervalles de commutation avec les valeurs de décalage correspondantes du détecteur, cet état est transmis à l'API ou affiché via la LED (voir point 7.6).

8 Caractéristiques techniques

Voir les Caractéristiques techniques à partir de la page 25.

9 Montage

- Ne pas utiliser le détecteur de sécurité
 - Ne pas utiliser comme butée ! Ecart minimal, voir page 25 "Caractéristiques techniques"
 - des champs externes peuvent influencer sur les intervalles de commutation
- Le montage du détecteur de sécurité et de l'actionneur associé est uniquement autorisé à l'état hors tension.
- Assurez-vous que tous les repères du détecteur de sécurité et de l'actionneur se font exactement face.
- La position de montage est sans importance. Toutefois, le détecteur de sécurité et l'actionneur doivent être montés en parallèle, l'un face à l'autre.
- Observez les tolérances de montage indiquées ainsi que les possibilités de commande homologuées.
- Pour garantir la distance de commutation indiquée, il est nécessaire de respecter la zone libre (environnement exempt de matériaux électriques conducteurs, ferromagnétiques ou ferritique), Si des matériaux électriques conducteurs se trouvent dans la zone libre, les distances de commutation indiquées peuvent diminuer. Si par contre des matériaux ferritiques se trouvent dans la zone libre, cela peut également aboutir à des distances de commutation plus importantes.
- L'intervalle de montage entre deux systèmes constitués d'un détecteur de sécurité et d'un actionneur doit s'élever au moins à 15 cm.
- Fixez le détecteur de sécurité et l'actionneur de manière indissociable sur le dispositif de protection.
- Pour le montage du détecteur de sécurité et de l'actionneur, utiliser exclusivement des vis M4 à face intérieure de la tête plate (par ex. vis à tête cylindrique M4 ISO 4762). Couple de serrage max. 0,7 Nm. Lors du choix des vis, tenir compte des propriétés du matériau. Voir remarque sur les matériaux dans la zone libre.

 Pour bloquer les vis de fixation et éviter tout démontage facile, nous recommandons d'utiliser les caches de vis figurant dans l'étendue des fournitures.

- Le détecteur de sécurité ne doit être monté que sur des surfaces planes.
- Le câble de raccordement du détecteur de sécurité doit être posé en le protégeant de tout endommagement mécanique.
- Si la norme EN ISO 14119 doit être appliquée pour la machine, tenir compte, lors du montage, des exigences de la norme EN ISO 14119.

- Si la norme EN 60204-1 doit être appliquée pour la machine, tenir compte, lors du montage, des exigences de la norme EN 60204-1, et notamment celles concernant la pose. Nous vous recommandons de poser le câble du détecteur en le recouvrant.

10 Réglage

- Les intervalles de commutation indiqués (voir les caractéristiques techniques à partir de la page 25) ne prévalent qu'en cas de montage sur un matériau non métallique et non ferritique, lorsque le détecteur de sécurité et l'actionneur sont montés en parallèle, l'un face de l'autre. Toute autre disposition peut entraîner la variation des distances de commutation. Plus l'écart avant est important, plus petites seront les valeurs de décalage latérales auxquelles la sortie commute.

11 Raccordement électrique



Le raccordement électrique doit s'effectuer à l'état hors tension et doit être exécuté par du personnel spécialisé autorisé.

- Raccordez le détecteur de sécurité conformément aux couleurs des fils indiqués ou au brochage (voir « Schéma des connexions et affectation des contacts » à la page 29).



Pour les détecteurs de sécurité avec connecteur de raccordement, des jeux de câbles compatibles (N° de réf. : K18G00.K) et une clé de montage (N° de réf. : MS03) sont disponibles directement auprès de la Sté. elobau. En outre, pour le câblage simple de montages en série, nous proposons des distributeurs en T (N° de réf. : 350A..K..) et des câbles de jonction (N° de réf. : K5.G00.K) (pour de plus amples informations, voir point 13.1 « Accessoires » à la page 14).



- Pour garantir la sécurité, les deux sorties de sécurité doivent toujours être analysées.
- Comme la sortie de diagnostic n'est pas une sortie de sécurité, elle ne doit pas être utilisée pour des fonctions de signalisation et de contrôle liées à la sécurité.

- Assurez-vous que la tension d'entrée minimale nécessaire de l'unité d'analyse de sécurité montée en aval est bien atteinte. Pour ce faire, observez la chute de tension au niveau du détecteur de sécurité et du câble de raccordement.

11.1 Installation en série

Les détecteurs de sécurité permettent une installation en série de 30 détecteurs max. en atteignant simultanément 30PLE max. en cas de câblage correct.

En cas d'installation en série, il faut noter que les temporisations se cumulent par détecteur. Veuillez consulter le tableau à partir de la page 25 pour connaître les caractéristiques techniques correspondantes.

Pour la configuration de l'entrée EDM, voir le point 7.4

Vous trouverez des exemples de câblage à la page 31. Vous trouverez d'autres exemples de câblage, par ex. avec distributeurs en T à télécharger sur notre site Web à l'adresse www.elobau.com/Machine_safety.

Le nombre maximal de détecteurs de sécurité, ainsi que la longueur totale de la chaîne de détecteurs dépendent de la charge.

Plus les câbles sont longs et plus la charge de courant augmente (charge + capteurs) dans l'installation en série, plus la chute de tension augmente dans le système. Si la valeur admissible de 21,6 V devait ne pas être atteinte, il faut procéder à une nouvelle alimentation. Pour ce faire, il est possible d'utiliser le distributeur en T 350ATD7K elobau.

11.2 Remarque relative à l'alimentation en tension

- Le détecteur doit être alimenté directement ou indirectement par un bloc d'alimentation TBTS/TBTP.
- Pour la mise en œuvre et l'utilisation conformément aux exigences¹⁾, il faut recourir à une alimentation en tension avec la caractéristique « for use in class 2 circuits » (pour utilisation dans des circuits de classe 2).

¹⁾ Remarque relative au domaine d'application de l'homologation UL : les appareils ont été contrôlés conformément aux exigences des normes UL508 ET CSA/C22.2 N° 14 (protection contre les chocs électriques et l'incendie).

11.3 Remarque relative à l'exploitation sur des commandes sûres

- N'utilisez pas de commande avec des impulsions d'essai ou désactivez les impulsions d'essai de votre commande. L'appareil génère ses propres impulsions d'essai sur les sorties de sécurité. Une commande commutée en aval doit tolérer ces impulsions d'essai qui peuvent présenter une longueur pouvant atteindre 300 µs. Selon le retard de l'appareil commute en aval (commande, relais, etc.), cela peut entraîner de brèves procédures de commutation.
- Les entrées d'un appareil d'analyse raccordé doivent être de type PNP, car les deux sorties du détecteur de sécurité délivrent un niveau de +24 V DC à l'état activé.

12 Mise en service

Pour la mise en service, vous devez, au préalable, garantir les points suivants :

- détecteur de sécurité et actionneur montés et fixés correctement
- état intact du câble d'alimentation

Après l'installation et chaque erreur, il faut procéder à un contrôle intégral de la fonction de sécurité.

12.1 Procédure d'apprentissage avec la variante « individuel »

Après application de la tension de la tension d'alimentation, le premier actionneur autorisé est détecté si celui-ci se trouve dans la plage de détection du détecteur.

Tout autre apprentissage d'un actionneur doit s'effectuer comme décrit ci-après :

1. Appliquer la tension d'alimentation au niveau du détecteur de sécurité.
2. Placer un actionneur autorisé dans la zone de détection du détecteur.
3. L'actionneur est détecté, la LED rouge clignote six fois.
4. Au bout de 10 s, la LED émet des éclairs jaunes.
5. Couper la tension d'alimentation en l'espace des 2 min. qui suivent.
6. Appliquer de nouveau la tension d'application, ensuite, la procédure d'apprentissage est terminée et l'actionneur est accepté.
7. En cas d'apprentissage d'un nouvel actionneur, le détecteur de sécurité verrouille le code du prédécesseur et celui-ci n'est plus acceptable.
8. Ne pas retirer l'actionneur pendant la procédure tant qu'il se trouve dans la plage de détection.

En cas d'interruption de la procédure d'apprentissage, il faut couper la tension d'alimentation et relancer la procédure. L'apprentissage d'actionneurs sur un détecteur de sécurité est possible de manière illimitée dans la mesure où le code de l'actionneur dans le détecteur n'est pas verrouillé.

13 Maintenance

La vérification de chaque réseau de sécurité doit être effectuée en conformité avec les dispositions applicables au niveau national dans les délais définis par ces dernières par un personnel spécialement formé. Recommandation : En l'absence de prescriptions nationales en vigueur, effectuer le contrôle de fonctionnement en fonction des applications conformément à la norme EN ISO 14119.)

Nous recommander de le soumettre à intervalles réguliers à un contrôle visuel et de fonctionnement :

- Contrôlez la fixation correcte du détecteur de sécurité et de l'actionneur.
- Assurez-vous de l'absence de dommages du câble d'alimentation.



Les appareils endommagés ou défectueux doivent être remplacés par des pièces de rechange d'origine !

Avec la variante « Unique », il faut remplacer le détecteur de sécurité ET l'actionneur.

Avec la variante « Individuel », en cas de remplacement du détecteur de sécurité OU de l'actionneur, il faut procéder à la procédure d'apprentissage.

13.1 Accessoires

Le complément approprié pour les variantes de détecteur avec connecteur M12 Pigtail :


jeux de câbles M12 avec écrou en plastique sous la référence K18G00.K.


Pour une liaison optimale du détecteur et du jeu de câbles, une clé de montage avec couple pré-réglé est disponible sous la référence MS03.


Pour le câblage simple de montages en série de plusieurs détecteurs de sécurité, nous recommandons notre distributeur en T :


- 350ATC6K série
 - 350ATD7K Diagnostic / EDM
 - 350ATD8K Alimentation en tension d'alimentation
 - 350AGA2K01 Fiche terminale
- et câbles de jonction :
- K54G00.K fiche/douille droite 4 pôles
 - K55G00.K fiche/douille coudée 4 pôles
 - K58G00.K fiche/douille droite 8 pôles
- et jeux de câbles :
- K14G00.K douille droite 4 pôles
 - K18G00.K douille droite 8 pôles


14 Élimination des défauts

Erreurs des sorties de sécurité	
Code erreur (rouge)	
Cause	Court-circuit entre les sorties de sécurité, à la masse ou à +24 V DC. Rupture de fil
Élimination	- Coupez la tension d'alimentation. - Éliminez le court-circuit/la rupture de fil au niveau de la sortie. - Appliquez de nouveau la tension d'alimentation.

Erreur des entrées de sécurité	
Code erreur (rouge)	
Cause	Court-circuit entre les entrées de sécurité, à la masse ou à +24 V DC. Rupture de fil.
Élimination	- Coupez la tension d'alimentation. - Éliminez le court-circuit/la rupture de fil au niveau de l'entrée. - Appliquez de nouveau la tension d'alimentation.

Erreur des entrées de sécurité	
Code erreur (rouge)	
Cause	- EDM automatique : Erreur au niveau du relais de sécurité raccordé. - EDM manuel : impulsion de démarrage non effectuée dans la plage définie. - Indépendamment de toute variante : Rupture de fil.
Élimination	- Coupez la tension d'alimentation. - Vérifiez le relais de sécurité ou lancez correctement l'impulsion de démarrage, cherchez une rupture de fil. - Appliquez de nouveau la tension d'alimentation.

Erreurs de surtension ou de sous-tension	
Code erreur (rouge)	
Cause	La tension d'alimentation n'a pas été appliquée dans la plage définie.
Élimination	- Coupez la tension d'alimentation. - Garantisiez la tension d'alimentation correcte et appliquez-la.

Température en dehors de la plage admissible	
Code erreur (rouge)	
Cause	La plage de température définie a été dépassée ou ne l'a pas été.
Élimination	- Coupez la tension d'alimentation. - Garantisiez la température ambiante correcte. - Appliquez de nouveau la tension d'alimentation.

eloProtect
RFID Safety Sensors

165ESK...

elobau

Actionneur incorrect	
Code erreur (rouge)	
Cause	Actionneur incorrect dans la plage de détection du détecteur.
Élimination	- Utilisez l'actionneur correct.

Erreur interne de l'appareil	
Code erreur (rouge)	
Cause	Erreur interne de l'appareil.
Élimination	- Coupez la tension d'alimentation et appliquez-la de nouveau.

Si les erreurs décrites s'avéraient impossibles à éliminer, il faut remplacer l'appareil pour garantir la fonction de sécurité.

15 Démontage

Démontez le détecteur de sécurité uniquement à l'état hors tension.

16 Élimination

Éliminez l'emballage et les pièces usages conformément aux dispositions du pays dans lequel l'appareil est installé.

17 Informations sur la date de fabrication

La date de fabrication apparaît sur le boîtier du détecteur de sécurité au format « Semaine/Année » :
par ex. « 37/14 » = semaine 37/année 2014

Le istruzioni per l'uso vanno messe a disposizione della persona che installa il sensore di sicurezza.

Le istruzioni per l'uso devono essere conservate in uno stato leggibile e accessibile. Significato dei simboli utilizzati:



► Avvertenza

In caso di mancata osservanza possono presentarsi anomalie e malfunzionamenti.
La mancata osservanza di quanto specificato può arrecare danni fisici e/o danneggiare la macchina.



► Informazione

Indica gli accessori disponibili e fornisce utili informazioni aggiuntive.

1.2 Codice numerico sensore di sicurezza 165ESK...

Variante ingresso EDM

- 1 = Ingresso EDM automatico
- 2 = Ingresso EDM monitorato (pulsante avvio)

165ESK00

Variante di codifica

- 1 = codificato
- 2 = unico
- 3 = individuale

Variante di collegamento

- J = Connettore M12x1; 8 pin; Pigtail 150 mm
- K = Cavo

1.3 Codice numerico attuatore

165EBK001

codificato

Sensore di sicurezza, serie 165ESK... Traduzione delle istruzioni per l'uso originali

ITA

Sommario

1	Note riguardo alle presenti istruzioni per l'uso.....	15
2	Uso conforme alle prescrizioni	15
3	Omologazioni / Certificazione.....	15
4	Indicazioni di sicurezza.....	16
5	Avvertimento riguardante un uso non conforme.....	16
6	Esclusione di responsabilità	16
7	Funzione.....	16
8	Dati tecnici	17
9	Montaggio.....	17
10	Regolazione.....	18
11	Allacciamento elettrico.....	18
12	Messa in esercizio	18
13	Manutenzione	19
14	Eliminazione dei guasti	19
15	Smontaggio	19
16	Smaltimento.....	19
17	Informazioni relative alla data di produzione	19
	Dichiarazione di conformità	32 ... 33

1 Note riguardo alle presenti istruzioni per l'uso

1.1 Validità

Sono descritte le varianti dei seguenti modelli base:
- 165ESK00

Per sensori specifici dei singoli clienti è anche possibile richiedere le schede tecniche presso la ditta elobau. Per modelli specifici per il cliente, valgono le indicazioni della scheda tecnica nel caso in cui queste siano diverse dalle istruzioni per l'uso.

2 Uso conforme alle prescrizioni

I sensori di sicurezza 165ESK... e gli attuatori 165EBK... servono esclusivamente a monitorare dispositivi di protezione di separazione in movimento.

Ciò può avvenire assieme a unità di rilevamento di sicurezza elobau o a centraline di sicurezza comparabili. Attraverso la logica di rilevamento integrata nel sensore e a un ingresso EDM è possibile utilizzare il sensore anche senza unità o centraline di rilevamento di sicurezza supplementari.

Il concetto complessivo del comando nel quale il sensore di sicurezza viene integrato deve essere convalidato ad es. secondo EN ISO 13849-2.

3 Omologazioni / Certificazione



[PROXIMITY SWITCH]
E470178


 SLG Prüf- und
 Zertifizierungs GmbH

(testato secondo lo standard ECOLAB)

Resistenza chimica verificata ai seguenti detergenti:

- Acqua distillata
- P3-topax 66
- P3-topactive 200
- P3-topax 52
- P3-topax 990

4 Indicazioni di sicurezza



- Assicurarsi che i sensori di sicurezza vengano montati e messi in funzione solo da personale specializzato, adeguatamente istruito ed autorizzato.
- Installare e utilizzare l'apparecchio soltanto una volta lette e capite le istruzioni per l'uso e presa dimestichezza con le norme valide per la sicurezza sul lavoro e la prevenzione degli infortuni.
- L'azionamento del sensore di sicurezza deve avvenire esclusivamente mediante l'attuatore correttamente montato sul dispositivo di protezione. È vietato azionare il sensore di sicurezza mediante un dispositivo diverso dall'attuatore montato sul dispositivo di sicurezza.
- Utilizzare i sensori di sicurezza soltanto se in perfetto stato.
- Assicurarsi che i sensori di sicurezza vengano impiegati esclusivamente per la protezione da rischi.
- Assicurarsi che vengano rispettate tutte le disposizioni di sicurezza in vigore per le relative macchine.
- Assicurarsi che vengano rispettate tutte le leggi e le direttive vigenti.
- Non sono noti altri rischi residui se vengono osservate tutte le avvertenze di queste istruzioni per l'uso.

5 Avvertimento riguardante un uso non conforme



- In caso di uso o manipolazione non conforme o non a regola d'arte, attraverso l'utilizzo dei sensori di sicurezza potrebbe provocare danni a persone o cose oppure non potrebbero essere esclusi danneggiamenti a parti di macchine o impianti. Attenersi anche a quanto specificato a riguardo nella norma EN ISO 14119.
- Assicurarsi che le componenti esterne non provochino picchi di corrente o di tensione superiori ai dati elettrici dei sensori sicurezza specificati. I picchi di corrente ovvero di tensione si creano, ad esempio, con carichi capacitivi o induttivi.
- Un superamento dei valori di cui ai dati elettrici del sensore di sicurezza (ad es. in caso di cablaggio errato o di cortocircuito) può danneggiarlo irreparabilmente.
- L'azionamento del sensore di sicurezza è consentito esclusivamente per mezzo dell'attuatore dedicato e nell'ambito delle possibilità di comando ammesse (vedere Dati tecnici).

6 Esclusione di responsabilità

Si declina ogni responsabilità per danni e malfunzionamenti dovuti alla mancata osservanza di queste istruzioni per l'uso. Si esclude ogni ulteriore responsabilità del produttore per danni risultanti dall'utilizzo di parti di ricambio o accessori non autorizzati da quest'ultimo.

Per motivi di sicurezza qualsiasi riparazione, conversione o modifica apportata autonomamente non è consentita ed esclude responsabilità del produttore per danni risultanti.

7 Funzione

Sensore elettronico codificato attivato senza contatto mediante un attuatore codificato.

I sensori di sicurezza sono adatti per le seguenti unità di valutazione per la sicurezza elobau:

eloFlex	470EFR...
eloFlex	471EFR...
eloProg	485EPB
	485EPE08A02
	485EPE08
	4854EPE12
	485EPE16

7.1 Varianti di codifica

Dalle diverse codifiche emergono le diverse varianti di sensori di sicurezza secondo il codice riportato al punto 1.2. A seconda della variante si ha una corrispondente protezione dalla manipolazione.

Codificato

Il sensore di sicurezza accetta qualsiasi attuatore eloProtectE di tipo 165EBK001.

Tipo costruttivo 4; basso livello di codifica secondo EN ISO 14119

Individuale

Il sensore di sicurezza accetta un attuatore eloProtectE di tipo 165EBK001. Questo attuatore viene appreso in modo fisso sul sensore di sicurezza, un attuatore non adeguato nell'intervallo di rilevamento del sensore determina un errore.

L'apprendimento di un nuovo attuatore è possibile spesso illimitatamente ed è descritto in modo approfondito in "Messa in esercizio" a pagina 18.

Tipo costruttivo 4; livello di codifica alto secondo EN ISO 14119

Unico

Il sensore di sicurezza accetta solo l'attuatore in dotazione con eloProtectE. La coppia sensore - attuatore non può essere separata; qualora andasse persa una componente e non fosse funzionante, sarà necessario sostituire entrambi gli elementi.

Tipo costruttivo 4; livello di codifica alto secondo EN ISO 14119

7.2 Uscite di sicurezza

Il sensore di sicurezza dispone di 2 uscite di sicurezza (OSSD) a prova di cortocircuito in grado di commutare al massimo un carico di 400 mA per canale.

Le uscite di sicurezza commutano in presenza delle seguenti condizioni:

- l'attuatore corretto viene rilevato nell'intervallo di rilevamento (dispositivo di protezione chiuso)
 - in corrispondenza dei due ingressi di sicurezza è presente un segnale High
 - l'ingresso EDM è impostato correttamente
 - non viene rilevato alcun errore
- I sensori di sicurezza commutano in presenza delle seguenti condizioni:
- se nell'intervallo di rilevamento non è presente alcun attuatore o se vi si trova un attuatore errato
 - se in corrispondenza di uno dei due ingressi è presente un segnale Low
 - se viene rilevato un errore

In presenza dei seguenti prerequisiti le due uscite di sicurezza possono essere collegate agli ingressi di una centralina sicura:

- l'ingresso deve essere idoneo a segnali di sicurezza a impulsi (segnali OSSD); in tale contesto la centralina deve tollerare impulsi di prova sui segnali di ingresso (vedere Dati tecnici pagina 25. A tal riguardo tenere presente le indicazioni del produttore della centralina.

Gli esempi di cablaggio sono reperibili a pagina 31.

7.3 Ingressi di sicurezza

Il sensore di sicurezza dispone di 2 ingressi di sicurezza.

- Se il sensore viene utilizzato singolarmente, collegare gli ingressi a +24 V DC.
- Se il sensore viene utilizzato in serie, gli ingressi di sicurezza del primo sensore sono collegati a +24 V DC gli ingressi di sicurezza dei seguenti sensori sono collegati alle uscite di sicurezza del sensore precedente. A riguardo tenere presente anche punto 11.1 "Commutazione in serie" a pagina 18.
- Gli impulsi con una durata massima di 900 µs sono tollerati a livello degli ingressi di sicurezza.

Gli esempi di cablaggio sono reperibili a pagina 31.

7.4 Ingresso EDM

L'ingresso EDM può essere configurato come "automatico" o "monitorato" (vedere codice numerico).

Se l'ingresso EDM-non è necessario, è opportuno selezionare la variante "automatico" ed eseguire il collegamento a +24 V DC.

Ingresso EDM automatico

Durante il monitoraggio di protezione i contatti di apertura dei fusibili all'ingresso EDM devono essere collegati.

Se più sensori sono collegati in serie è necessario che tutti gli ingressi EDM siano collegati a +24 V DC. Il monitoraggio dei fusibili deve essere collegato all'ultimo sensore della catena.

Gli esempi di cablaggio sono reperibili a pagina 31.

Ingresso EDM: monitorato (tasto di avvio)

Collegare all'ingresso EDM un tasto di avvio esterno della propria centralina della macchina.

L'ingresso EDM verrà rilevato come impostato correttamente esclusivamente se dopo l'attivazione del sensore e dopo l'impostazione degli ingressi di sicurezza verrà rilevato almeno un impulso di avvio valido.

L'impulso di avvio valido verrà rilevato se entro il periodo di durata dell'impulso di avvio consentito tra 50 ms e 5 s dopo un fianco in salita viene rilevato un fianco in discesa.

Gli esempi di cablaggio sono reperibili a pagina 31.

7.5 Uscita di diagnosi

L'uscita di diagnosi commuta in positivo ed è a prova di cortocircuito. Essa trasmette con diversi segnali, ad es. a un PLC, i diversi stati dei sensori.

I segnali a impulsi corrispondono agli impulsi del LED giallo.

I diversi segnali sono descritti più approfonditamente al punto 7.6.

7.6 Visualizzazioni LED, codici di lampeggio e impulsi dell'uscita di diagnosi

Sensore non attivato	
LED verde	OFF
LED rosso	OFF
LED giallo	ON
Uscita diagnosi	0 V
Uscite di sicurezza	0 V
Osservazione	La tensione è presente

Attuatore nell'intervallo di rilevamento (sensore attivo), tutte le uscite impostate correttamente	
LED verde	ON
LED rosso	OFF
LED giallo	OFF
Uscita diagnosi	24 V DC
Uscite di sicurezza	24 V
Osservazione	Attuatore nell'intervallo di rilevamento

Attuatore nell'intervallo di rilevamento (sensore attivo), ingressi di sicurezza non impostati (livello Low)	
LED verde	lampeggiante ¹⁾
LED rosso	OFF
LED giallo	OFF
Uscita diagnosi	24 V DC
Uscite di sicurezza	0 V
Osservazione	Impostare gli ingressi di sicurezza

Attuatore nell'intervallo di rilevamento (sensore attivo), ingressi di sicurezza impostati (livello High), in attesa di impulso di avvio	
LED verde	flash ²⁾
LED rosso	OFF
LED giallo	OFF
Uscita diagnosi	24 V DC
Uscite di sicurezza	0 V
Osservazione	Premere il tasto di avvio

Attuatore al limite della ricezione	
LED verde	OFF
LED rosso	OFF
LED giallo	lampeggiante ¹⁾
Uscita diagnosi	24 V DC a impulsi
Uscite di sicurezza	Stato precedente
Osservazione	Regolare il sensore

Procedura di teaching	
LED verde	OFF
LED rosso	OFF
LED giallo	flash ²⁾
Uscita diagnosi	24V DC a impulsi
Uscite di sicurezza	0 V
Osservazione	Disattivare la tensione per concludere l'apprendimento

Stato errore	
LED verde	OFF
LED rosso	lampeggiante ¹⁾
LED giallo	OFF
Uscita diagnosi	0 V
Uscite di sicurezza	0 V
Osservazione	Vedere "Eliminazione dei guasti" a pagina 19.

¹⁾ Lampeggio intermittente: il ciclo di lavoro del LED è del 50%.

²⁾ Baleno intermittente: il ciclo di lavoro del LED è del 12,5%.

7.7 Monitoraggio della zona limite

Se l'attuatore si trova all'interno della zona limite delle distanze di commutazione con i corrispondenti valori di spostamento del sensore, ciò viene trasmesso a un PLC oppure viene visualizzato mediante il LED (vedere punto 7.6).

8 Dati tecnici

Vedere i Dati tecnici da pagina 25.

9 Montaggio

- Sensore di sicurezza e attuatore:

- non utilizzare come battuta! Per la distanza minima vedere pagina 25 "Dati tecnici"
- I campi esterni possono influire sulle distanze di commutazione

- Il montaggio del sensore di sicurezza e del relativo attuatore è consentito solo in assenza di tensione.

- Assicurarsi che le eventuali marcature di sensore di sicurezza e attuatore coincidano perfettamente.

- Posizione di montaggio a piacere. È comunque opportuno che sensore di sicurezza e attuatore siano montati l'uno di fronte all'altro.

- Prendere in considerazione le tolleranze di montaggio indicate e le possibilità di comando abilitate.

eloProtect^E
RFID Safety Sensors

165ESK...

elobau 

- Al fine di garantire la distanza di commutazione specificata, è necessario soddisfare i requisiti di zona libera previsti (ambiente circostante privo di materiali elettricamente conduttivi, ferromagnetici e ferritici).

Se nella zona libera è presente materiale elettricamente conduttivo, le distanze di commutazione specificate potrebbero ridursi.

Se nella zona libera è presente materiale ferritico, le distanze di commutazione potrebbero, invece, aumentare.

- La distanza di montaggio tra due sistemi composti da sensore di sicurezza e attuatore deve essere di almeno 15 cm.

- Fissare sensore di sicurezza e attuatore in modo che non si possa disimpegnare dal dispositivo di protezione.

- Utilizzare per il montaggio del sensore e dell'attuatore esclusivamente viti M4 con lato inferiore della testa piatto (per es. vite a testa cilindrica M4 ISO 4762). Coppia di serraggio max. 0,7 Nm. Per la scelta delle viti tenere conto delle proprietà del materiale (vedere avvertenze sui materiali all'interno della zona libera).



Per bloccare le viti di fissaggio in modo che non possano essere facilmente smontate, si raccomanda di utilizzare i coprivite in dotazione.

- Il sensore di sicurezza può essere montato solo su superfici piane.

- Il cavo di collegamento del sensore di sicurezza deve essere posato in modo che sia protetto da danni meccanici.

- Per l'installazione attenersi alle specifiche della norma EN ISO 14119, nella misura in cui essa è applicabile per la macchina.

- Per l'installazione attenersi anche alle specifiche della norma EN 60204-1, in particolare per quanto concerne la necessità di una posa adeguata, nella misura in cui tale norma è applicabile per la macchina. Si raccomanda di posare la linea del sensore protetta.

10 Regolazione

- Le distanze di commutazione specificate (vedere Dati tecnici a partire da pagina 25) si applicano solo in caso di montaggio su materiale non metallico e non ferritico e con il sensore di sicurezza e l'attuatore montati in parallelo l'uno di fronte all'altro. Altre disposizioni potrebbero condurre a distanze di commutazione diverse. Quanto maggiore è la distanza sul lato anteriore, tanto minori sono gli offset laterali in cui si commuta l'uscita.

11 Allacciamento elettrico



L'allacciamento elettrico è consentito solo se il dispositivo è privo di tensione e se eseguito da personale specializzato autorizzato.

- Collegare il sensore di sicurezza secondo i colori dei fili indicati e la pedinatura (vedere "Schema di commutazione e pedinatura" a pagina 29).



Per i sensori di sicurezza con connettori di collegamento sono disponibili kit di cavi adeguati (n. art.: K18G00.K) e chiavi per il montaggio idonee (n. art.: MS03) che possono essere richiesti direttamente alla ditta elobau. Inoltre per un semplice cablaggio di commutazione in serie proponiamo distributori a T (Cod. art.: 350A...K..) e cavi di collegamento (Cod. art.: K5.G00.K). (Per ulteriori informazioni vedere il punto 13.1 "Accessori" a pagina 19.)



- Per garantire la sicurezza è necessario che siano rilevate sempre entrambe le uscite di sicurezza.
- Poiché l'uscita di diagnosi non è un'uscita di sicurezza, essa non può essere utilizzata per l'espletamento di funzioni di segnalazione e controllo rilevanti ai fini della sicurezza.

- Assicurarsi che non si scenda al di sotto della tensione minima in ingresso dell'unità di rilevamento per la sicurezza a valle. In questo contesto tenere presente il calo di tensione a livello del sensore di sicurezza e del cavo di collegamento.

11.1 Commutazione in serie

I sensori di sicurezza consentono di collegare in serie un massimo di 30 sensori al raggiungimento contemporaneo di PLe in caso di cablaggio corretto.

Nel caso di una commutazione in serie è opportuno osservare che si sommano ritardi per singolo sensore. I dati tecnici corrispondenti sono reperibili all'interno della tabella a partire da pagina 25.

Per la configurazione dell'ingresso EDM vedere il punto 7.4

Gli esempi di cablaggio sono reperibili a pagina 31. Per scaricare altri esempi di cablaggio, ad es. con distributori a T, rimandiamo al nostro sito web www.elobau.com/Machine_safety.

Il numero massimo di sensori di sicurezza e la lunghezza complessiva della catena di sensori dipendono dal carico.

A un aumento della lunghezza della linea a della corrente assorbita (carico + sensori) nel commutazione in serie corrisponde un incremento del calo di tensione nel sistema. Qualora il valore consentito di 21,6 V fosse superato per difetto, è necessario provvedere a un nuovo convogliamento. A tal fine è possibile utilizzare il distributore a T elobau 350ATD7K.

11.2 Indicazione riguardante l'alimentazione di tensione

- Il sensore deve essere alimentato direttamente o indirettamente con un alimentatore SELV/PELV.

- Per quanto riguarda l'utilizzo e l'applicazione secondo i requisiti¹⁾ è necessario utilizzare un'alimentazione di tensione con la caratteristica "for use in class 2 circuits".

¹⁾ Indicazione riguardante l'ambito di validità dell'omologazione UL: I dispositivi sono stati testati secondo i requisiti di UL508 e CSA/C22.2 no. 14 (Protezione da scossa elettrica e fuoco).

11.3 Indicazione per il funzionamento su centraline sicure

- Non utilizzare centraline con impulsi di prova o disattivare gli impulsi di prova della propria centralina. Il dispositivo genera impulsi di prova propri sulle uscite di sicurezza. Una centralina a valle deve tollerare questi impulsi di prova, che possono presentare una durata massima di 300 µs. A seconda dell'inerzia del dispositivo a valle (centralina, dispositivo etc.) ciò può determinare brevi commutazioni.

- Gli ingressi di un dispositivo di rilevamento collegato devono commutare in positivo, poiché entrambe le uscite dell'interruttore di sicurezza se attivati generano +24 V DC.

12 Messa in esercizio

Per la messa in esercizio devono prima essere accertati i seguenti punti:

- Sensore di sicurezza e attuatore montati in posizione corretta e fissi

- Integrità della linea di alimentazione

Dopo l'installazione e successivamente al rilevamento di guasti è necessario effettuare un controllo completo della funzione di sicurezza.

12.1 Procedura di teaching nella variante "Individuale"

Il primo attuatore consentito viene rilevato subito dopo la generazione della tensione di alimentazione se si trova entro l'intervallo di rilevamento del sensore. Ogni successivo apprendimento di un attuatore deve avvenire come descritto qui di seguito:

1. Alimentare la tensione sul sensore di sicurezza.
2. Portare un attuatore consentito entro l'intervallo di rilevamento del sensore.
3. L'attuatore viene rilevato. Il LED rosso lampeggia sei volte.
4. Dopo 10 s il LED passa a emettere flash di colore giallo.
5. Disattivare la tensione di alimentazione entro i successivi 2 min.
6. Rialimentare tensione. Quindi la procedura di teaching è conclusa e l'attuatore viene accettato.
7. Se viene eseguito l'apprendimento di un nuovo attuatore, il sensore di sicurezza blocca il codice dell'ultima procedura in modo che esso non è più consentito.
8. Non rimuovere l'attuatore durante la procedura finché si trova entro l'intervallo di rilevamento.

Se la procedura di teaching viene interrotta, è necessario disattivare la tensione di alimentazione e riavviare la procedura stessa. L'apprendimento degli attuatori su un sensore di sicurezza è eseguibile con frequenza illimitata a patto che il codice dell'attuatore nel sensore non sia bloccato.

eloProtect
RFID Safety Sensors

165ESK...

elobau

13 Manutenzione

È necessario eseguire il controllo di ogni circuito di sicurezza in conformità alle norme nazionali in vigore entro i termini previsti richiesti e ad opera di personale specializzato, debitamente addestrato e autorizzato. (Suggerimento: qualora non esista una normativa applicabile a livello nazionale, il controllo funzionale dovrà essere eseguito in conformità alle applicazioni previste dalla norma EN ISO 14119.)

Consigliamo di eseguire ad intervalli regolari un controllo visivo e del funzionamento:

- Verificare che il sensore di sicurezza e l'attuatore siano correttamente in sede.
- Verificare che il cavo di collegamento non sia danneggiato.



Gli apparecchi danneggiati o difettosi devono essere sostituiti con ricambi originali!

Nel caso della variante "Unico" è necessario che sensore di sicurezza E attuatore devono essere sostituiti.

Nel caso della variante "Individuale", se si sostituisce il sensore di sicurezza O l'attuatore è necessario effettuare la procedura di teaching.

13.1 Accessori

L'integrazione ideale per le varianti di sensore con connettore Pigtail M12: set di cavi M12 con dado in plastica con il codice articolo K18G00.K.

Per un collegamento ottimale di sensore e set di cavi sono disponibili chiavi per il montaggio con coppia preimpostata con il codice articolo MS03.

Per un semplice cablaggio in caso di commutazione in serie di più sensori di sicurezza, raccomandiamo i nostri distributori a T:

- 350ATC6K seriale
- 350ATD7K diagnosi / EDM
- 350ATD8K convogliamento tensione di alimentazione
- 350AGA2K01 chiusura connettore

e cavi di collegamento:

- K54G00.K connettore/presa dritta 4-poli
- K55G00.K connettore/presa angolata 4-poli
- K58G00.K connettore/presa dritta 8-poli

e set di cavi:

- K14G00.K presa dritta 4-poli
- K18G00.K presa dritta 8-poli

14 Eliminazione dei guasti

Guasto uscite di sicurezza	
Codice errore (rosso)	
Causa	Cortocircuito tra ingressi di sicurezza, contro massa o contro +24 V DC. Rottura di fili.
Rimedio	- Disattivare la tensione di alimentazione. - Eliminare il cortocircuito/la rottura del filo all'uscita. - Ripristinare la tensione di alimentazione.

Guasto ingressi di sicurezza	
Codice errore (rosso)	
Causa	Cortocircuito tra ingressi di sicurezza, contro massa o contro +24 V DC. Rottura di fili.
Rimedio	- Disattivare la tensione di alimentazione. - Eliminare il cortocircuito/la rottura del filo all'uscita. - Ripristinare la tensione di alimentazione.

Guasto ingressi di sicurezza	
Codice errore (rosso)	
Causa	- EDM automatica: guasto del relè di sicurezza collegato. - EDM manuale: impulso non avvenuto entro l'intervallo definito. - Indipendentemente dalla variante: rottura di fili.
Rimedio	- Disattivare la tensione di alimentazione. - Controllare il relè di sicurezza e impostare correttamente l'impulso di avvio; verificare che i fili non siano rotti. - Ripristinare la tensione di alimentazione.

Guasto sopra o sottotensione	
Codice errore (rosso)	
Causa	La tensione di alimentazione non è stata generata nell'intervallo definito.
Rimedio	- Disattivare la tensione di alimentazione. - Assicurarsi che sia presente la tensione di alimentazione corretta e ripristinare.

Temperatura al di fuori dell'intervallo consentito	
Codice errore (rosso)	
Causa	L'intervallo di temperatura definito è stato per eccesso o per difetto.
Rimedio	- Disattivare la tensione di alimentazione. - Assicurarsi che vi sia il valore corretto di temperatura ambiente. - Ripristinare la tensione di alimentazione.

Attuatore errato	
Codice errore (rosso)	
Causa	Attuatore errato nell'intervallo di rilevamento del sensore.
Rimedio	- Utilizzare l'attuatore corretto.

Guasto interno dell'apparecchio	
Codice errore (rosso)	
Causa	Guasto interno dell'apparecchio.
Rimedio	- Disattivare la tensione di alimentazione e ripristinarla.

Qualora non fosse possibile eliminare il guasto sopra descritto, a garanzia della funzione di sicurezza il dispositivo deve essere sostituito.

15 Smontaggio

Smontare il sensore di sicurezza soltanto se non è applicata tensione.

16 Smaltimento

Smaltire l'imballo e le parti consumate secondo le disposizioni del paese in cui viene installato l'apparecchio.

17 Informazioni relative alla data di produzione



La data di produzione è indicata sull'alloggiamento del sensore di sicurezza nel formato "settimana solare/anno":

ad es. "37/14" = settimana solare 37/anno 2014



165ESK...

Sensor de seguridad serie 165ESK...
Traducción del manual original de instrucciones



Índice

1	Acerca de este manual de instrucciones.....	20
2	Uso adecuado	20
3	Homologaciones / certificación.....	20
4	Indicaciones de seguridad.....	20
5	Advertencia de uso incorrecto	21
6	Exclusión de responsabilidad.....	21
7	Funcionamiento.....	21
8	Datos técnicos.....	22
9	Montaje.....	22
10	Ajuste.....	22
11	Conexión eléctrica.....	23
12	Puesta en servicio.....	23
13	Mantenimiento.....	23
14	Solución de anomalías.....	24
15	Desmontaje.....	24
16	Eliminación de desechos.....	24
17	Información sobre la fecha de fabricación.....	24
	Declaración de conformidad.....	32 ... 33

1 Acerca de este manual de instrucciones

1.1 Validez

Se describen las variantes de los tipos básicos siguientes:

- 165ESK00

En caso de sensores con características específicas para el cliente, se pueden solicitar de forma adicional las hojas de datos a la empresa elobau. Se aplican las indicaciones de la hoja de datos para modelos específicos de clientes en caso de que difieran del manual de instrucciones.

El manual de instrucciones debe estar a disposición de la persona encargada de la instalación del sensor de seguridad.

El manual de instrucciones debe guardarse de forma que conserve su legibilidad y se pueda acceder al mismo.

Significado de los símbolos empleados:



Advertencia

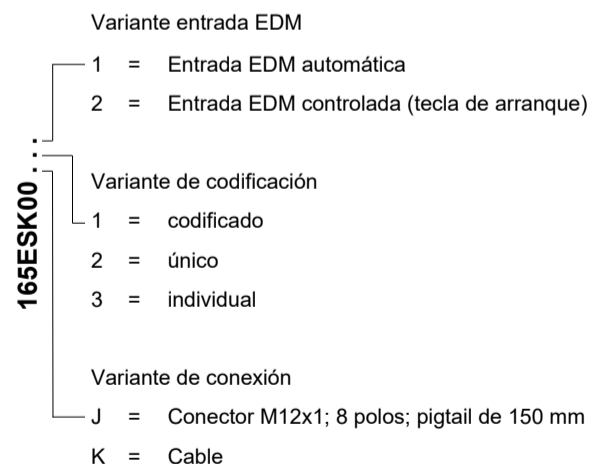
En caso de no observancia, pueden producirse averías o fallos en el funcionamiento.
En caso de no observancia, la consecuencia pueden ser daños personales y/o materiales.



Información

Señala accesorios disponibles e información adicional útil.

1.2 Clave numérica del sensor de seguridad 165ESK...



1.3 Clave numérica del actuador

165EBK001

codificado

2 Uso adecuado

Tanto los sensores de seguridad 165ESK..., como los actuadores 165EBK..., sirven exclusivamente para controlar los dispositivos de protección seccionadores móviles.

Esto se puede conseguir en combinación con unidades de control de seguridad de elobau o con algún sistema de control de seguridad similar. El sensor también puede ser utilizado sin necesidad de añadir ninguna unidad ni sistema de control de seguridad, gracias a la lógica de control integrada en el propio sensor, así como a una entrada EDM.

El sistema de control en el que está integrado el sensor de seguridad debe cumplir, por ejemplo, con la norma EN ISO 13849-2.

3 Homologaciones / certificación



[PROXIMITY SWITCH]
E470178



SLG Prüf- und
Zertifizierungs GmbH

(comprobado según estándar
ECOLAB)

Resistencia química probada frente a los siguientes productos de limpieza:

- Agua destilada
- P3-topax 66
- P3-topactive 200
- P3-topax 52
- P3-topax 990

4 Indicaciones de seguridad



- Asegúrese de que sólo personal especialmente formado y autorizado se encargue del montaje y puesta en marcha de los sensores de seguridad.
- Instale y ponga el aparato en servicio sólo si ha leído y entendido el manual de instrucciones y si está familiarizado con las normas vigentes sobre seguridad laboral y prevención de accidentes.
- El sensor de seguridad solo puede ser accionado por el actuador montado correctamente en el dispositivo de protección. Queda prohibido activarlo mediante otro actuador que no sea el que está montado en el dispositivo de protección.
- Ponga en servicio los sensores de seguridad sólo si están intactos.
- Asegúrese de que los sensores de seguridad sólo se utilicen para proteger de peligros.
- Asegúrese de que se cumplan todas las normas de seguridad vigentes de la máquina respectiva.
- Asegúrese de que se cumplan todas las leyes y directivas vigentes.
- No existen riesgos residuales conocidos si se tienen en cuenta todas las indicaciones de este manual de instrucciones.

5 Advertencia de uso incorrecto



- En caso de manipulación o uso no adecuados o contrarios a lo estipulado, el uso de los sensores de seguridad no excluye peligros para personas o daños en piezas de la máquina o la instalación.
Tenga en cuenta también las indicaciones a este respecto de la norma EN ISO 14119.
- Es preciso cerciorarse de que los componentes externos no causen picos de corriente o de tensión superiores a los datos eléctricos de los sensores de seguridad indicados. Los picos de corriente o tensión son causados, por ejemplo, por cargas capacitivas o inductivas.
- Si se sobrepasan los datos eléctricos del sensor de seguridad (p. ej. en caso de cableado defectuoso o de cortocircuitos), este puede resultar dañado de forma irreparable.
- El sensor de seguridad solo puede activarse con el actuador previsto para ello y dentro de las posibilidades de activación autorizadas (ver Datos técnicos).

6 Exclusión de responsabilidad

No asumimos ninguna responsabilidad en caso de daños y averías que surjan por no tener en cuenta las indicaciones de este manual. El fabricante no asumirá ninguna responsabilidad en caso de daños que surjan por el uso de piezas de repuesto o accesorios no autorizados por el fabricante.

Por motivos de seguridad está prohibido realizar cambios, reparaciones y modificaciones sin contar con la autorización respectiva. El fabricante no asume ninguna responsabilidad por los daños que se produzcan.

7 Funcionamiento

Se trata de un sensor electrónico de seguridad codificado que se acciona, sin contacto, mediante un actuador codificado.

Los sensores de seguridad son adecuados para las siguientes unidades de control de seguridad de elobau:

eloFlex	470EFR...
eloFlex	471EFR...
eloProg	485EPB
	485EPE08A02
	485EPE08
	4854EPE12
	485EPE16

7.1 Variantes de codificación

A partir de las diferentes codificaciones, se obtienen las distintas variantes de sensores de seguridad conforme a la clave del modelo indicada en el punto 1.2. La protección contra manipulaciones correspondiente depende de la variante.

Codificado

El sensor de protección es compatible con cualquier actuador eloProtectE del modelo 165EBK001.

Tipo de estructura 4; nivel de codificación bajo conforme a la norma EN ISO 14119

Individual

El sensor de protección es compatible con un actuador eloProtectE del modelo 165EBK001. Este actuador se programa de manera fija para el sensor de seguridad. Cualquier otro actuador, que se encuentre en la zona de detección del sensor y que no sea el apropiado, provocará un error.

Es posible programar un nuevo actuador tantas veces como se desee y este proceso se encuentra descrito detalladamente en el apartado "Puesta en servicio" en la página 23.

Tipo de estructura 4; nivel de codificación alto conforme a la norma EN ISO 14119

Único

El sensor de seguridad es compatible únicamente con el actuador eloProtectE incluido en el volumen de suministro. La pareja formada por el sensor y el actuador no se puede separar. En caso de que alguno de los dos

componentes se perdiese o dejase de funcionar correctamente, habría que sustituir los dos.

Tipo de estructura 4; nivel de codificación alto conforme a la norma EN ISO 14119

7.2 Salidas de seguridad

El sensor de seguridad dispone de 2 salidas de seguridad protegidas contra cortocircuitos (OSSD), las cuales pueden conmutar un máx. de 400 mA de carga por canal.

Las salidas de seguridad se activan en las siguientes condiciones:

- si se detecta el actuador correcto en el área de respuesta (dispositivo de protección cerrado)
- si en ambas entradas de seguridad se aplica una señal alta
- si la entrada EDM está colocada correctamente
- si no se detecta ningún error

Los sensores de seguridad se desconectan en las siguientes condiciones:

- si hay un actuador incorrecto o ningún actuador en la zona de detección
- si hay ajustada una señal baja en una de las dos entradas
- si se detecta algún error

Las dos salidas de seguridad pueden conectarse a las entradas de un sistema de control seguro con las siguientes condiciones:

- la entrada debe ser adecuada para señales de seguridad temporizadas (señales OSSD); además, el sistema de control debe tolerar impulsos de prueba en las señales de entrada (ver Datos técnicos en la página 25). Para ello, tenga en cuenta las indicaciones del fabricante del sistema de control.

Encontrará ejemplos de cableado en la página 31.

7.3 Entradas de seguridad

El sensor de seguridad dispone de 2 entradas de seguridad.

- Si el sensor se utiliza como elemento único, conectar las entradas de seguridad a +24 V CC.
- Si el sensor se usa en una conexión en serie, las entradas de seguridad del primer sensor deberán conectarse a +24 V CC y las entradas de los sensores siguientes irán conectadas a las salidas de seguridad del sensor anterior en cada caso. Para ello, tenga en cuenta también el punto 11.1 "Conexión en serie" en la página 23.
- En las entradas de seguridad se toleran impulsos con una duración máx. de 900 µs.

Encontrará ejemplos de cableado en la página 31.

7.4 Entrada EDM

La entrada EDM se puede configurar como "automática" o "controlada" (ver la clave numérica).

En caso de que no sea necesaria la entrada EDM, se seleccionará la variante "automática" y se conectará a +24 V CC.

Entrada EDM: automática

Para controlar los contactores, sus contactos abiertos se deberán conectar a la entrada EDM.

En caso de conexión en serie de varios sensores, todas las entradas EDM se deberán conectar a +24 V CC. El control de los contactores deberá ir conectado al último sensor de la serie.

Encontrará ejemplos de cableado en la página 31.

Entrada EDM: controlada (tecla de arranque)

Conecte a la entrada EDM una tecla de arranque externa del sistema de control de su máquina.

Únicamente se reconocerá que la entrada EDM está bien colocada si, después de accionar el sensor y después de colocar las entradas de seguridad, se detecta, al menos, un impulso de arranque válido.

Para que este impulso de arranque válido se detecte, después de un flanco de ascenso, se debe detectar un flanco de descenso dentro del tiempo de duración del impulso de arranque admitido entre 50 ms y 5 s.

Encontrará ejemplos de cableado en la página 31.

7.5 Salida de diagnóstico

La salida de diagnóstico es de conmutación positiva y está protegida contra cortocircuitos. Además, transmite los distintos estados del sensor, p. ej. a un PLC, mediante diferentes señales.

Las señales pulsadas se corresponden con los ciclos del LED amarillo.

Las distintas señales se describen detalladamente en el punto 7.6.

7.6 Indicadores LED, códigos de parpadeo y ciclos de la salida de diagnóstico

Sensor no accionado	
LED verde	desconectado
LED rojo	desconectado
LED amarillo	conectado
Salida de diagnóstico	0 V
Salidas de seguridad	0 V
Observación	Hay tensión

Actuador dentro de la zona de detección (sensor accionado), todas las entradas están bien colocadas	
LED verde	conectado
LED rojo	desconectado
LED amarillo	desconectado
Salida de diagnóstico	24 V CC
Salidas de seguridad	24 V
Observación	El actuador está dentro de la zona de detección

Actuador dentro de la zona de detección (sensor accionado), las entradas de seguridad no están bien colocadas (nivel bajo)	
LED verde	parpadea ¹⁾
LED rojo	desconectado
LED amarillo	desconectado
Salida de diagnóstico	24 V CC
Salidas de seguridad	0 V
Observación	Colocar las entradas de seguridad

Actuador dentro de la zona de detección (sensor accionado), las entradas de seguridad colocadas (nivel alto), esperando impulso de arranque	
LED verde	destella ²⁾
LED rojo	desconectado
LED amarillo	desconectado
Salida de diagnóstico	24 V CC
Salidas de seguridad	0 V
Observación	Presionar el pulsador de arranque

Actuador en el límite de recepción	
LED verde	desconectado
LED rojo	desconectado
LED amarillo	parpadea ¹⁾
Salida de diagnóstico	24 V CC temporizada
Salidas de seguridad	Estado anterior
Observación	Reajustar el sensor

Proceso de programación	
LED verde	desconectado
LED rojo	desconectado
LED amarillo	destella ²⁾
Salida de diagnóstico	24 V CC temporizada
Salidas de seguridad	0 V
Observación	Desconectar la tensión para finalizar programación

Estado de error	
LED verde	desconectado
LED rojo	parpadea ¹⁾
LED amarillo	desconectado
Salida de diagnóstico	0 V
Salidas de seguridad	0 V
Observación	Véase "Solución de anomalías" en la página 24.

¹⁾ Parpadeo: el ciclo de trabajo del LED es del 50%.

²⁾ Destellos: el ciclo de trabajo del LED es del 12,5%.

7.7 Control de los límites

Si el actuador se encuentra dentro de los límites de las distancias de conmutación con los valores de desplazamiento correspondientes del sensor, esto se transmite a un PLC o se comunica mediante el LED (ver punto 7.6).

8 Datos técnicos

Véanse los Datos técnicos a partir de la página 25.

9 Montaje

- Sensor de seguridad y actuador

- ¡No utilizar como tope! Respete la distancia mínima, véase página 25 "Datos técnicos"

- Los campos ajenos pueden influir en las distancias de conmutación

- El sensor y el actuador correspondiente solo deben montarse cuando estén sin tensión.

- Asegúrese de que las posibles marcas del sensor de seguridad y del actuador se hallen exactamente unas frente a otras.

- La posición de montaje es opcional. Sin embargo, el sensor de seguridad y el actuador deben montarse paralelamente, uno frente a otro.

- Tenga en cuenta las tolerancias de montaje indicadas y las posibilidades de activación autorizadas.

- Para garantizar el intervalo de conexión especificado debe respetarse la zona libre (entorno libre de materiales conductores de electricidad, así como materiales ferríticos y ferromagnéticos).

Si en la zona libre se encuentra material conductor de electricidad, los intervalos de conexión indicados pueden reducirse.

Si, por el contrario, en la zona libre se encuentra material ferrítico, se pueden alcanzar intervalos de conexión más amplios.

- La distancia de montaje entre dos sistemas compuestos por sensor de seguridad y actuador debe ser, como mínimo, de 15 cm.

- Colocar el sensor de seguridad y el actuador de forma fija en el resguardo.

- Para montar el sensor de seguridad y el actuador, únicamente deben utilizarse tornillos M4 con el lado inferior de la cabeza plano (p.ej. tornillos cilíndricos M4 conforme a ISO 4762). Par de apriete máx. 0,7 Nm. Para la selección de los tornillos, tenga en cuenta las propiedades del material. Consulte la información sobre materiales dentro de la zona libre.



Para asegurar los tornillos de fijación y evitar que puedan desmontarse fácilmente, recomendamos que se utilicen las cubiertas para tornillos incluidas en el volumen de suministro.

- El sensor de seguridad debe montarse exclusivamente en superficies planas.

- El cable de conexión del sensor de seguridad debe colocarse de forma que esté protegido contra daños mecánicos.

- Siempre que la norma EN ISO 14119 resulte de aplicación para la máquina, durante el montaje deben tenerse en cuenta los requisitos de la misma.

- Asimismo, al realizar el montaje deben también tenerse en cuenta los requisitos de la norma EN 60204-1 si esta es de aplicación para la máquina, especialmente los que se refieren al tendido correcto. Se recomienda tender el cable de alimentación del sensor oculto.

10 Ajuste

- Las distancias de conmutación indicadas (véanse los datos técnicos a partir de la página 25) son válidas solo en caso de montaje sobre material no metálico y no ferrítico y si el sensor de seguridad y el actuador están montados en paralelo uno frente al otro. Otros requisitos pueden conllevar intervalos de conexión diferentes. Cuanto mayor sea la distancia frontal, menor serán los valores de desplazamiento lateral con los que conmuta la salida.

11 Conexión eléctrica



Solo está permitido llevar a cabo la conexión eléctrica si el aparato está sin tensión y solo puede realizarla personal autorizado para ello.

- Conectar el sensor de seguridad conforme a los colores de los hilos o a la asignación de enchufes que se indican (ver "Plano de conexiones y distribución de contactos" en la página 29).



Para los sensores de seguridad con enchufe de conexión, se pueden obtener los correspondientes juegos de cables (n.º art.: K18G00.K) y llaves de montaje (n.º art.: MS03) directamente de elobau. Asimismo, para facilitar el cableado en conexiones en serie ofrecemos distribuidores en T (n.º de art. 350A...K..) y cables de conexión (n.º de art.: K5.G00.K) (para más información, consulte el punto 13.1 "Accesorios" en la página 23).



- Con el fin de garantizar la seguridad, las dos salidas de seguridad deben estar controladas permanentemente.
- Puesto que la salida de diagnóstico no es ninguna salida de seguridad, esta no debe emplearse para funciones de aviso y control relevantes para la seguridad.

- Asegurarse de que la tensión de entrada necesaria de la unidad de control de seguridad conectadas posteriormente no sea inferior a la tensión mínima. Para ello, tenga en cuenta la caída de tensión en el sensor de seguridad y en el cable de conexión.

11.1 Conexión en serie

Los sensores de seguridad permiten una conexión en serie de hasta 30 sensores para el alcance simultáneo del PLe con un cableado correcto.

En el caso de una conexión en serie, hay que tener en cuenta que se acumulan los retardos por sensor. Encontrará los datos técnicos correspondientes en la tabla a partir de la página 25.

Para la configuración de la entrada EDM véase el punto 7.4

Encontrará ejemplos de cableado en la página 31. Puede descargar más ejemplos de cableado, p. ej. con distribuidores en T, en nuestra página web www.elobau.com/Machine_safety.

La cantidad máxima de sensores de seguridad y la longitud total de la cadena de sensores dependen de la carga.

Con una longitud de cable y una intensidad de carga (carga + sensores) crecientes en la conexión en serie aumenta la caída de tensión del sistema. Si desciende por debajo del valor permisible de 21,6 V debe efectuarse una nueva entrada. Para ello puede emplearse el distribuidor en T elobau 350ATD7K.

11.2 Información respecto a la alimentación de tensión

- El sensor debe recibir alimentación, directa o indirectamente, a través de una fuente de alimentación SELV/PELV.
- Para el empleo y el uso conforme a los requisitos¹⁾, se debe utilizar una alimentación de tensión con la marca "for use in class 2 circuits".

¹⁾ Información sobre el ámbito de aplicación de la homologación UL: Los equipos han sido probados conforme a los requisitos indicados en la UL508 y CSA/ C22.2 n.º 14 (protección contra descargas eléctricas y fuego).

11.3 Información sobre el funcionamiento en sistemas de control seguros

- No utilice un sistema de control con impulsos de prueba o desconecte los impulsos de prueba de su sistema de control. El dispositivo produce sus propios impulsos de prueba en las salidas de seguridad. Cualquier sistema de control conectado posteriormente debe tener capacidad para tolerar estos impulsos de prueba, que pueden alcanzar hasta los 300 µs. Dependiendo de la inercia del dispositivo conectado posteriormente (sistema de control, relé, etc.), pueden producirse breves procesos de conmutación.
- Las entradas de un dispositivo de control conectado deben ser de conmutación positiva, ya que las dos salidas del interruptor de seguridad conectado emiten un nivel de +24 V CC.

12 Puesta en servicio

Para la puesta en marcha deben asegurarse previamente los puntos siguientes:

- Sensor de seguridad y actuador montados en la posición correcta y de forma fija
- Integridad de la línea de alimentación

La función de seguridad deberá comprobarse por completo tras la instalación y después de cada error.

12.1 Proceso de programación para la variante "Individual"

El primer actuador admitido se detecta rápidamente después de establecer la tensión de alimentación, si este se encuentra dentro de la zona de detección del sensor.

Cada programación adicional de un actuador debe realizarse tal y como se describe a continuación:

1. Conectar la tensión de alimentación del sensor de seguridad.
2. Colocar un actuador admisible en la zona de detección del sensor.
3. Cuando el actuador se detecta, el LED rojo parpadea seis veces.
4. Una vez transcurridos 10 s, el LED pasa a emitir destellos amarillos.
5. Desconectar la tensión de alimentación en el transcurso de los 2 min siguientes.
6. Conectar de nuevo la tensión de alimentación y, a continuación, el proceso de programación se da por finalizado y el actuador queda aceptado.
7. Si se programa un nuevo actuador, el sensor de seguridad bloqueará el código del anterior, de manera que quede invalidado.
8. No retirar el actuador durante el proceso, mientras que este se encuentre en la zona de detección.

Si se interrumpe el proceso de programación, habrá que desconectar la tensión de alimentación y empezar de nuevo. La programación de actuadores en un sensor de seguridad se puede realizar tantas veces como se desee, siempre y cuando el código del actuador no esté bloqueado en el sensor.

13 Mantenimiento

Personal autorizado y con una formación especial debe realizar la comprobación de cada circuito de seguridad conforme a la normativa nacional en vigor dentro de los plazos estipulados en esta. (Recomendación: si no existe una normativa nacional específica en vigor, efectuar la prueba de funcionamiento según las aplicaciones especificadas en la norma EN ISO 14119.)

Recomendamos realizar de forma periódica controles visuales y pruebas de funcionamiento:

- Controlar que el sensor de seguridad y el actuador estén bien sujetos.
- Comprobar que el cable de conexión no presente daños.



Los aparatos dañados o defectuosos deben ser cambiados por piezas de repuesto originales.

En el caso de la variante "Único" deben sustituirse el sensor de seguridad Y el actuador.

En el caso de la variante "Individual", durante la sustitución del sensor de seguridad O del actuador, debe llevarse a cabo el proceso de programación.

13.1 Accesorios

El complemento adecuado para las variantes de sensores con conector pigtail M12:

el mazo de cables M12 con tuerca de plástico con el número de artículo K18G00.K.

Para una conexión perfecta del sensor con el mazo de cables, hay disponibles unas llaves de montaje con par de apriete preajustado, cuyo número de artículo es MS03.

Para facilitar el cableado en conexiones en serie de múltiples sensores de seguridad recomendamos nuestros distribuidores en T:

- 350ATC6K en serie
- 350ATD7K diagnóstico / EDM
- 350ATD8K entrada de tensión de alimentación
- 350AGA2K01 enchufe terminal

y cables de conexión:

- K54G00.K conector macho/hembra recto de 4 polos
- K55G00.K conector macho/hembra angular de 4 polos
- K58G00.K conector macho/hembra recto de 8 polos

eloProtect^E
RFID Safety Sensors

165ESK...

y juegos de cables:

- K14G00.K conector hembra recto de 4 polos
- K18G00.K conector hembra recto de 8 polos

14 Solución de anomalías

Error en las salidas de seguridad	
Código de error (rojo)	
Causa	Cortocircuito entre las salidas de seguridad a masa o a +24 V CC. Rotura de hilo
Solución	- Desconectar la tensión de alimentación. - Solucionar el cortocircuito/rotura de hilo de la salida. - Volver a conectar la tensión de alimentación.

Error en las entradas de seguridad	
Código de error (rojo)	
Causa	Cortocircuito entre las entradas de seguridad a masa o a +24 V CC. Rotura de hilo.
Solución	- Desconectar la tensión de alimentación. - Solucionar el cortocircuito/rotura de hilo de la salida. - Volver a conectar la tensión de alimentación.

Error en las entradas de seguridad	
Código de error (rojo)	
Causa	- EDM automática: error en el relé de seguridad conectado. - EDM manual: el impulso de arranque no se produce en el rango definido. - Independientemente de la variante: Rotura de hilo.
Solución	- Desconectar la tensión de alimentación. - Comprobar el relé de seguridad o ajustar correctamente el impulso de arranque, revisar si existe rotura de hilo. - Volver a conectar la tensión de alimentación.

Error debido a tensión por encima o por debajo de los límites	
Código de error (rojo)	
Causa	La tensión de alimentación aplicada no se encontraba dentro del rango definido.
Solución	- Desconectar la tensión de alimentación. - Garantizar una tensión de alimentación correcta y conectarla de nuevo.

Temperatura fuera del rango admisible	
Código de error (rojo)	
Causa	La temperatura sobrepasó el límite máximo o mínimo del rango de temperatura admisible.
Solución	- Desconectar la tensión de alimentación. - Garantizar una temperatura ambiente correcta. - Volver a conectar la tensión de alimentación.

Actuador incorrecto	
Código de error (rojo)	
Causa	Hay un actuador incorrecto en la zona de detección del sensor.
Solución	- Utilizar un actuador correcto.

elobau

Error interno del dispositivo	
Código de error (rojo)	
Causa	Error interno del dispositivo.
Solución	- Desconectar la tensión de alimentación y conectarla de nuevo.

Si los errores descritos no pueden ser solucionados, el dispositivo deberá sustituirse para asegurar un funcionamiento seguro.

15 Desmontaje

Desmontar el sensor de seguridad sólo si está apagado y desconectado.

16 Eliminación de desechos

Deseche el embalaje y piezas usadas de acuerdo con los reglamentos del país en el que se instalará el dispositivo.

17 Información sobre la fecha de fabricación



La fecha de fabricación puede verse en la carcasa del sensor de seguridad, con el formato "semana natural/año":

p. ej. "37/14" = semana natural 37/año 2014

Technische Daten / Technical specifications / Caractéristiques techniques / Dati tecnici / Datos técnicos

Elektrische Daten	Electrical data	Caractéristiques électriques	Dati elettrici	Datos eléctricos	Norm / Standard / Norme / Norma	165ESK00K . .	165ESK00J . .
Kontaktart (Schließfunktion)	Contact type (make function)	Type de contact (fonction de fermeture)	Tipo di contatto (funzione di contatto di chiusura)	Tipo de contacto (función de contacto de cierre)	EN 60947-5-2: 2007 + A1:2012	OSSD ✓	
Reaktionszeit max.	Reaction time max.	Temps de réaction max.	Tempo di reazione max	Tiempo máx. de reacción		75 ms	
Einschaltverzögerung (t_{on}) max.	Activation delay (t_{on}) max.	Retard à l'activation (t_{on}) max.	Ritardo di attivazione (t_{on}) max.	Retardo máx. de conexión (t_{on})	EN 60947-5-2: 2007 + A1:2012	75 ms	
Ausschaltverzögerung (t_{off}) max.	Deactivation delay (t_{off}) max.	Retard à la désactivation (t_{off}) max.	Ritardo di disattivazione (t_{off}) max.	Retardo máx. de desconexión (t_{off})			
Betätiger	Actuator	Actionneur	Attuatore	Actuador	EN 60947-5-2: 2007 + A1:2012	max. 75 ms typ. 4 ms 3 ms	
Eingänge	Inputs	Entrées	Ingressi	Entradas			
Bereitschaftsverzögerung (t_v)	Time delay (t_v)	Retard à l'ordre de marche (t_v)	Ritardo di standby (t_v)	Retardo de reserva (t_v)	EN 60947-5-2: 2007 + A1:2012	1000 ms	
Testimpulsdauer typ.	Test pulse duration type	Durée de l'impulsion test typ.	Durata tipica impulso di prova	Tipo de duración del impulso de prueba		0,3 ms	
Periodendauer Testimpulse typ.	Periodic test pulse type	Durée de période impulsions d'essai typ.	Durata tipica periodo impuls di prova	Duración de periodo tipo de impulso de prueba		1000 ms	
Diskrepanzzeit	Discrepancy time	Temps différentiel	Tempo di discrepanza	Tiempo de discrepancia		40 ms	
Schaltfrequenz	Frequency of operating cycles	Fréquence de commutation	Frequenza di commutazione	Frecuencia de conmutación		3 Hz	
Gebrauchskategorie	Utilization category	Catégorie d'utilisation	Categoria d'utilizzo	Categoría de uso	EN 60947-5-1:2017	DC-12 / DC-13	
Schaltstrom pro Sicherheitsausgang max.	Switching current per safety output max.	Courant de commutation par sortie de sécurité max.	Corrente di commutazione per uscita di sicurezza max.	Corriente de conmutación máx. por salida de seguridad		400 mA	
Schaltstrom Diagnoseausgang max.	Switching current diagnostic output max.	Courant de commutation sortie de diagnostic max.	Corrente di commutazione uscita di diagnosi max.	Corriente de conmutación máx. salida de diagnóstico		50 mA	
Reststrom (I_r)	Off-state current (I_r)	Courant résiduel (I_r)	Corrente residua (I_r)	Corriente residual (I_r)	EN 60947-5-2: 2007 + A1:2012	0,5 mA	
Leerlaufstrom I_0 unbetätigt typ. betätigt typ.	No-load supply current I_0 non-actuated type actuated type	Courant hors-charge I_0 non actionné typ. actionné typ.	Corrente a vuoto I_0 tipo non azionato tipo azionato	Corriente sin carga I_0 norm. desactivado norm. activado	EN 60947-5-2: 2007 + A1:2012	10 mA 30 mA	
Betriebsspannung (U_B)	Operating voltage (U_B)	Tension de service (U_B)	Tensione di esercizio (U_B)	Tensión de servicio (U_B)		24 V DC +/- 10%	
Bemessungsisolationsspannung (U_i)	Rated insulation voltage (U_i)	Tension d'isolation assignée (U_i)	Tensione di isolamento di misurazione (U_i)	Tensión de aislamiento asignada (U_i)	EN 60947-5-2: 2007 + A1:2012	50 V	
Bemessungsstoßspannungs- festigkeit (U_{imp})	Rated impulse withstand voltage (U_{imp})	Résistance à la tension de choc assignée (U_{imp})	Tensione impulsiva di dimensionamento di misurazione (U_{imp})	Resistencia a sobretensión asignada (U_{imp})	EN 60947-5-2: 2007 + A1:2012	1000 V	
Spannungsabfall (U_d) Ausgänge	Voltage drop (U_d) outputs	Chute de tension (U_d) Sorties	Calo di tensione (U_d) uscite	Caída de tensión (U_d) salidas	EN 60947-5-2: 2007 + A1:2012	0,75 V	
Lastkapazität max.	Load capacity max.	Capacité de charge max.	Capacità di carico max.	Capacidad de carga máx.		20 nF	
Überspannungskategorie	Overvoltage category	Catégorie de surtension	Categoria di sovratensione	Categoría de sobretensión		II	
Verschmutzungsgrad	Pollution degree	Degré d'encrassement	Grado di sporramento	Grado de suciedad		2	
Schutzklasse Netzteil	Protection class power supply	Classe de protection bloc d'alimentation	Classe di protezione alimentatore	Clase de protección de la fuente de alimentación	EN 61140:2016	III	
Stabilisiertes PELV/SELV- Netzteil (vorgeschrieben)	Stabilized PELV/SELV power supply (required)	Bloc d'alimentation TBTS/ TBTP stabilité (prescrit)	Alimentatore PELV/SELV stabilizzato (prescritto)	Fuente de alimentación PELV/ SELV estabilizada (obligatorio)		✓	

165ESK...

elobau

Elektrische Daten	Electrical data	Caractéristiques électriques	Dati elettrici	Datos eléctricos	Norm / Standard / Norme / Norma	165ESK00K . .	165ESK00J . .
Sicherung Betriebsspannung	Circuit breaker for operating voltage	Fusible tension de service	Fusibile tensione di esercizio	Fusible tensión de funcionamiento			
Nennstrom max.	Rated current max.	Courant nominal max.	Corrente nominale max.	Corriente nominal máx.			1 A
Empfohlene Charakteristik (lastabhängig): flink	Recommended characteristics (load dependent): fast-acting	Caractéristique recommandée (en fonction de la charge) : rapide	Caratteristica raccomandata (a seconda del carico): rapido	Características recomendadas (en función de la carga): rápido			✓
Sicherung Sicherheitsausgang	Backup safety output	Fusible, sortie de sécurité	Fusibile uscita di sicurezza	Fusible de la salida de seguridad			✗
Sicherung Diagnoseausgang	Diagnostic output fuse	Fusible sortie de diagnostic	Fusibile uscita di diagnosi	Fusible de la salida de diagnóstico			✗
Interne elektronische Sicherung (regenerierbar)	Internal electronic protection (regenerated)	Fusible électronique internet (régénérable)	Fusibile elettronico interno (rigenerabile)	Fusible electrónico interno (regenerable)			✓
Stromaufnahme je Eingang max.	Power consumption per input max.	Consommation de courant par entrée max.	Corrente assorbita per ingresso max.	Consumo de corriente máx. por entrada			2,75 mA
Leistungsaufnahme (bei Vollast) max.	Power consumption (at full load) max.	Puissance absorbée (à pleine charge) max.	Potenza assorbita max. (a pieno carico)	Consumo de potencia (a plena carga) máx.			23,75 W
Kurzschlusserkennung	Short-circuit detection	Détection de court-circuit	Rilevamento cortocircuito	Detección de cortocircuito			✓
Querschlusserkennung	Short-circuit recognition	Détection de court-circuits transversaux	Rilevamento allacciamento incrociato	Detección de derivación			✓
Technologie	Technology	Technologie	Tecnologia	Tecnología			RFID
Frequenzband	Frequency band	Bande de fréquences	Banda di frequenza	Banda de frecuencias			119 ... 135 kHz
Mögliche Betätiger	Possible actuator	Actionneurs possibles	Possibili attuatori	Posibles actuadores			165EBK001
Gesicherter Schaltabstand (S _{ao})	Assured operating distance (S _{ao})	Intervalle de commutation sécurisé (S _{ao})	Distanza di commutazione protetta (S _{ao})	Distancia de conmutación asegurada (S _{ao})	EN 60947-5-3:2013		8 mm
Gesicherter Ausschaltabstand (S _{ar})	Assured release distance (S _{ar})	Intervalle de désactivation sécurisé (S _{ar})	Distanza di disattivazione protetta (S _{ar})	Distancia de desconexión asegurada (S _{ar})	EN 60947-5-3:2013		18 mm
Bemessungsschaltabstand (S _n)	Rated operating distance (S _n)	Intervalle de commutation assigné (S _n)	Distanza di commutazione di misurazione (S _n)	Distancia de conmutación asignada (S _n)	EN 60947-5-2: 2007 + A1:2012		12 mm
Mindestabstand (S ₀ min)	Minimum distance (S ₀ min)	Ecart minimum (S ₀ min)	Distanza minima (S ₀ min)	Distancia mínima (S ₀ min)			0,5 mm
Wiederholgenauigkeit (R)	Repeat accuracy (R)	Reproductibilité (R)	Precisione di ripetizione (R)	Precisión de repetición (R)			< 0,5 mm
Hysterese max.	Differential travel max.	Course différentielle max.	Isteresi max.	Histéresis máx.			2 mm
Mögliche Betätiger (bei Unikat Codierung ist Betätiger im Lieferumfang des Sicherheitssensors enthalten)	Possible actuator (The unique coding actuator is supplied with the safety sensor included)	Actionneurs possibles (en cas de codage Unique, l'actionneur figure dans l'étendue des fournitures du capteur de sécurité)	Possibili attuatori (nel caso della codifica Unico, l'attuatore è compreso nella dotazione del sensore di sicurezza)	Posibles actuadores (con codificación Único, el actuador está incluido en el volumen de suministro)			165EBK001
Seitlicher Versatz Betätiger max.	Max. lateral offset of actuator max.	Décalage latéral de l'actionneur max	Spostamento laterale max. attuatori	Desplazamiento máx. lateral del actuador			+/- 8 mm

165ESK...

elobau e

Umweltdaten	Environmental data	Données environnementales	Dati ambientali	Datos medioambientales	Norm / Standard / Norme / Norma	165ESK00K . .	165ESK00J . .
Schutzart (ausgenommen Stecker)	Protection class (excluding connectors)	Indice de protection (hormis le connecteur)	Tipo di protezione (ad esclusione del connettore)	Tipo de protección (excepto conectores)	DIN EN 60529: 2014-09 ISO 20653:2013-02	IP67 IP6K9K	
Schutzart Stecker	Protection plugs	Indice de protection du connecteur	Tipo di protezione connettore	Tipo de protección de los conectores	DIN EN 60529: 2014-09	IP67	
EMV	EMC	CEM	CEM	EMV	DIN EN 61000-4-2: 2009-12 DIN EN 61000-4-3: 2011 EN 61000-4-4: 2012 EN 61000-4-6: 2014 EN 61000-4-8: 2010	✓ ✓ ✓ ✓ ✓	
Betriebstemperatur	Operating temperature	Température de service	Temperatura di esercizio	Temperatura de servicio		- 25 ... + 70°C	
Für UL-Zulassung: -Kabelvariante -Steckervariante	For UL approval: -Cable version -Plug version	Pour homologation UL: -Variante e câble -Variante de connecteur	Per omologazione UL: -Variante cavo -Variante connettore	Para la homologación UL: -Variante de cable -Variante de conector		+ 60°C +45°C	
Lagertemperatur	Storage temperature	Température de stockage	Temperatura di stoccaggio	Temperatura de almacenamiento		- 25 ... + 70°C	
Kabel Temperaturbereich bewegt	Cable temperature range moved	Plage de température du câble déplacé	Cavo intervallo di temperatura in movimento	Rango de temperatura de cable en movimiento		- 5 ... + 80°C	
Kabel Temperaturbereich fest verlegt	Cable temperature range fixed installation	Plage de température du câble posé à demeure	Cavo intervallo di temperatura posato fisso	Rango de temperatura de cable tendido fijamente		- 30 ... + 80°C	
Schockfestigkeit	Shock resistance	Résistance aux chocs	Resistenza agli urti	Resistencia a choques	EN 60947-5-2: 2007 + A1:2012	30 g/11 ms	
Vibration/Schwingfestigkeit	Vibration/vibration resistance	Résistance aux vibrations/ oscillations	Resistenza alle vibrazioni/alle oscillazioni	Resistencia a vibraciones/ oscilaciones	EN 60068-2-6:2008	10 ... 55 Hz	
Amplitude	Amplitude	Amplitude	Ampiezza	Amplitud		1 mm	
Relative Luftfeuchtigkeit	Relative humidity	Humidité relative de l'air	Umidità relativa dell'aria	Humedad relativa del aire		5 ... 85 %	
Luftdruck	Air pressure	Pression atmosphérique	Pressione dell'aria	Presión del aire		860 ... 1060 hPa	
Δt_{\max}	Δt_{\max}	Δt_{\max}	Δt_{\max}	Δt_{\max}		0,5°C/min	
Mechanische Daten	Mechanical specifications	Caractéristiques mécaniques	Dati meccanici	Datos mecánicos	Norm / Standard / Norme / Norma	165ESK00K . .	165ESK00J . .
Verpolungsschutz	Reverse battery protection	Protection contre les inversions de polarité	Protezione da inversione di polarità	Protección contra inversión de polaridad		✓	
Anzahl Sicherheitsausgänge elektronisch	Number of safety outputs electronically	Nombre de sorties de sécurité électroniques	Numero di uscite di sicurezza elettroniche	Número de salidas de seguridad electrónicas		2	
Anzahl Kontrollausgänge elektronisch	Number of control outputs electronically	Nombre de sorties de contrôle électroniques	Numero di uscite di controllo elettroniche	Número de salidas de control electrónicas		1	
Anzahl Sicherheitseingänge	Number of safety inputs	Nombre d'entrées de sécurité	Numero di ingressi di sicurezza	Número de entradas de seguridad		2	
EDM-Eingang automatisch/ EDM Eingang überwacht (Starttaste)	EDM input automatically/ EDM input monitored (start button)	Entrée EDM automatique/ Entrée EDM surveillée (touche de démarrage)	Ingresso EDM automatico/ Ingresso EDM monitorato (tasto di avvio)	Entrada EDM automática/ entrada EDM controlada (tecla de arranque)		165ESK00..1 165ESK00..2	

165ESK...

elobau e

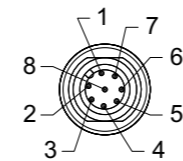
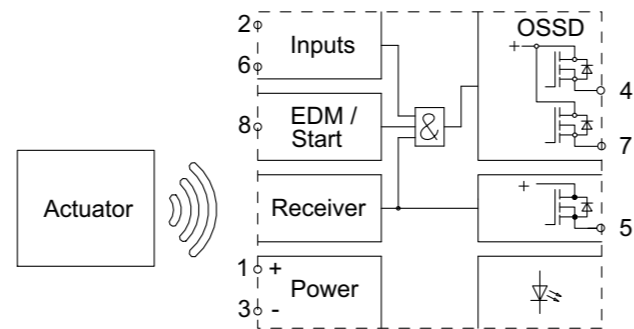
Mechanische Daten	Mechanical specifications	Caractéristiques mécaniques	Dati meccanici	Datos mecánicos	Norm / Standard / Norme / Norma	165ESK00K . .	165ESK00J . .
LED-Anzeige (Anzahl Farben)	LED display (number of colors)	Affichage à LED (nombre de couleurs)	Visualizzazione LED (numero di colori)	Indicador LED (número de colores)		3	
Aktive Fläche	Active area	Surface active	Area attiva	Superficie activa		1	
Schaltprinzip elektronisch	Switching principle electronically	Principe de commutation électronique	Principio di commutazione elettronico	Principio de conmutación electrónico		✓	
Reihenschaltung max.	Series connection max.	Installation en série max.	Commutazione in serie max	Conexión en serie máx.		30	
Material Gehäuse	Housing material	Matériau du boîtier	Materiale alloggiamento	Material de la carcasa		PBT	
Material Deckel	Cover material	Matériau du couvercle	Materiale coperchio	Material de la tapa		PC	
Farbe Gehäuse: grau	Case color: gray	Couleur du boîtier : gris	Colore alloggiamento: grigio	Color de la carcasa: gris		✓	
Farbe Deckel: schwarz	Cover color: black	Couleur du couvercle : noir	Colore coperchio: nero	Color de la tapa: negro		✓	
Gehäusebauform (rechteckig, klein)	Housing construction (rectangular, small)	Type de construction du boîtier (rectangulaire, petit)	Forma costruttiva alloggia- mento (rettangolare, piccolo)	Forma de la carcasa (rectangular, pequeña)		✓	
Anfahrsgeschwindigkeit: beliebig	Approach speed: any	Vitesse de démarrage : quelconque	Velocità di avvio: a piacere	Velocidad de arranque: opcional		✓	
Betätigungshäufigkeit	Operating frequency	Fréquence d'actionnement	Frequenza di attivazione	Frecuencia de accionamiento		180/min	
Freizone	Free zone	Zone libre	Zona libera	Zona libre	EN 60947-5-2: 2007 + A1:2012	50 mm	
Mindestmontageabstand	Minimum mounting distance	Distance de montage minimale	Distanza minima di montaggio	Distancia mínima de montaje		150 mm	
Bündig einbaubar	Flush mountable	Encastrable	Installabile a filo	Admite montaje empotrado sin sobresalir		✓	
Abmessungen	Dimensions	Dimensions	Dimensioni	Dimensiones		25 x 88 x 13 mm	
Einbau: beliebig	Installation: any	Montage : au choix	Installazione: a piacere	Montaje: opcional		✓	
Befestigungsart: Verschraubung mit M4 Schrauben (versenkt)	Mounting type: Fitting with M4 screws (recessed)	Type de fixation : Vissage avec des vis M4 (fraisées)	Tipo di fissaggio Avvitamento con viti M4 (accecate)	Tipo de fijación: Atornillada con tornillos M4 (avellanados)	ISO 4762:2004-06	✓	
Anzugsdrehmoment für Befestigungsschrauben	Tightening torque for fixing screws	Couple de serrage des vis de fixation	Coppia di serraggio per le viti di fissaggio	Par de apriete para tornillos de fijación		0,7 Nm	
Masse inkl. 3 m Kabel Pigtail Type	Ground incl. 3 m cable pigtail type	Masse avec 3 m de câble type de Pigtail	Massa con cavo da 3 m tipo di Pigtail	Peso incl. 3 m de cable tipo de pigtail		210 g —	— 70 g
Anschlussarten	Connection types	Types de raccordement	Tipi di allacciamento	Modos de conexión	Norm / Standard / Norme / Norma	165ESK00K . .	165ESK00J . .
Anschlussleitung LiYY, grau, PVC	Connection LiYY, gray, PVC	Câble de raccordement LiYY, gris, PVC	Cavo di collegamento LiYY, grigio, PVC	Cable de conexión LiYY, gris, PVC		✓	
Stecker mit Pigtail - M12x1, 8-polig, schwarz/grau	Connector with pigtail - M12x1, 8-pin, black/gray	Connecteur avec Pigtail - M12x1, à 8 pôles, noir/gris	Connettore con Pigtail - M12x1, 8 pin, nero/grigio	Conector con pigtail - M12x1, 8 polos, negro/gris	EN 61076-2-101: 2012		✓
Standard- Anschlusskabelnängen	Standard lead wire lengths	Longueurs de câble de raccordement standard	Lunghezze standard dei cavi di collegamento	Longitudes de cables de conexión estándar		1 m, 3 m, 5 m, 10 m	0,15 m
Anschlusskabelnänge max.	Connection cable length max.	Longueur de câble de raccordement max.	Lunghezza max. dei cavi di collegamento	Longitud máx. del cable de conexión		30 m	
Litzenanzahl	Number of wires	Nombre de torons	Numero di fili	Número de cables trenzados		8	
Litzenquerschnitt	Wire diameter	Section des torons	Sezione trasversale dei fili	Sección transversal del cable trenzado		0,25 mm ²	

165ESK...

elobau e

Sicherheitstechnische Kenndaten	Safety characteristics	Caractéristiques en matière de sécurité technique	Dati caratteristici di sicurezza tecnica	Datos técnicos de seguridad	Norm / Standard / Norme / Norma	165ESK00K . .	165ESK00J . .
PL	PL	PL	PL	PL	EN ISO 13849-1:2015		PL e
SIL	SIL	SIL	SIL	SIL	IEC 61508-1:2010		SIL 3
SIL _{CL}	SIL _{CL}	SIL _{CL}	SIL _{CL}	SIL _{CL}	IEC 62061:2005 + A1:2013		SIL _{CL} 3
PFH _D ¹⁾	PFH _D ¹⁾	PFH _D ¹⁾	PFH _D ¹⁾	PFH _D ¹⁾	IEC 61508-1:2010		2,24 x 10 ⁻⁹
Kategorie	Category	Catégorie	Categoria	Categoría	EN ISO 13849-1:2015		4
Struktur: zweikanalig	Structure: two channels	Structure : à deux canaux	Struttura: bicanale	Estructura: de dos canales			✓
Kodierung niedrig (Type codiert) hoch (Type individuell und Unikat)	Coding low (type coded) high (individual and unique types)	Codage faible (type codé) élevé (type Individuel et Unique)	Codifica bassa (tipo codificato) alta (tipo individuale e unico)	Codificación baja (modelo codificado) alta (modelo individual y único)	DIN EN ISO 14119: 2014-03		165ESK00.1. 165ESK00.3. 165ESK00.2.
Hardware Fehlertoleranz (HFT)	Hardware fault tolerance (HFT)	Tolérance d'erreur matérielle (HFT)	Tolleranza errori hardware (HFT)	Tolerancia de error del hardware (HFT)			1
Gebrauchsdauer in Jahren	Service life in years	Durée d'utilisation en années	Durata di utilizzo in anni	Vida útil en años			20
¹⁾ Annahmen zur Berechnung gemäß IEC TR 62380: tägliches Abkühlen auf 20°C mit anschließendem Dauerbetrieb bei 70°C	¹⁾ Assumptions for the calculation according to IEC TR 62380: daily cooling to 20°C followed by continuous operation at 70°C	¹⁾ Hypothèses de calcul conforme IEC TR 62380 : refroidissement quotidien à 20°C avec fonctionnement permanent ultérieur à 70°C	¹⁾ Ipotesi per il calcolo ai sensi della normativa IEC TR 62380: raffreddamento giornaliero a 20°C con successivo esercizio continuo a 70°C	¹⁾ Supuestos de cálculo según IEC TR 62380: refrigeración diaria a 20°C con servicio continuo posterior a 70°C			

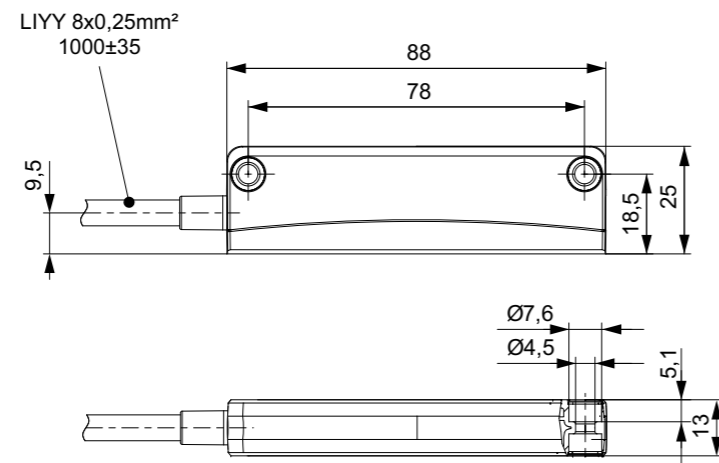
Schaltbild und Kontaktbelegung / Circuit diagram and pin assignment / Schéma des connexions et affectation des contacts / Schema di commutazione e piedinatura / Plano de conexiones y distribución de contactos



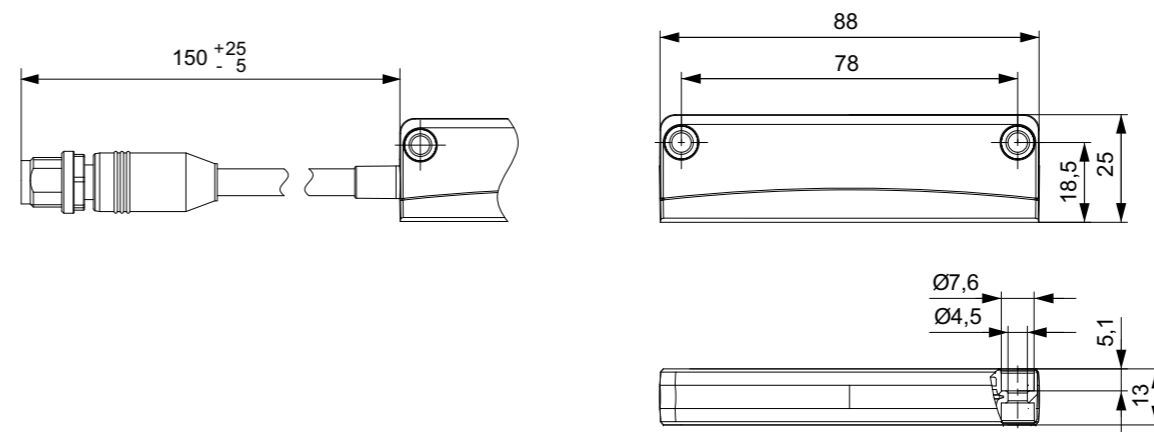
PIN	Farbe / colour	Funktion / function
1	BN	Versorgungsspannung UB / Supply voltage UB
2	WH	Sicherheitseingang 1 / Safety input 1
3	BU	GND
4	BK	Sicherheitsausgang 1 / Safety output 1
5	GY	Diagnoseausgang / Diagnostic output
6	PK	Sicherheitseingang 2 / Safety input 2
7	VT	Sicherheitsausgang 2 / Safety output 2
8	OG	EDM-Eingang / EDM input

Abmessungen / Dimensions / Mesures / Dimensioni / Dimensiones

165ESK...



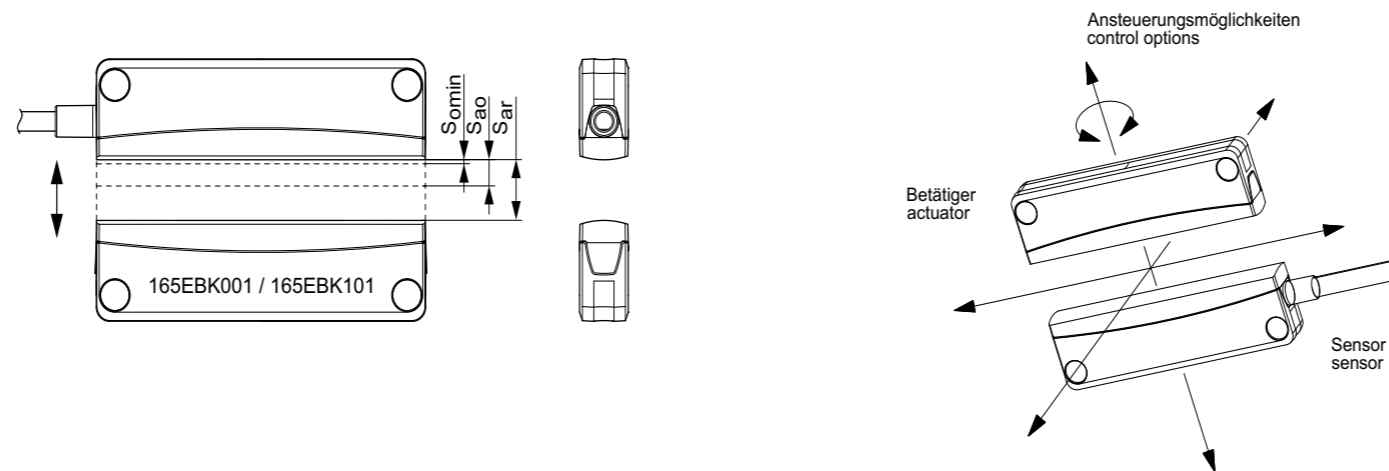
165EBK...



Für weitere Informationen zu den Betätigern können die jeweiligen Datenblätter bei Fa. elobau angefordert werden.
 For further information on actuators, please contact elobau for appropriate data sheets.
 Pour de plus amples informations concernant les actionneurs, les fiches techniques correspondantes peuvent être demandées auprès d'elobau.
 Per ulteriori informazioni sugli attuatori è possibile richiedere le relative schede tecniche presso elobau.
 Para más información sobre los actuadores, solicitar a elobau las hojas de datos correspondientes.

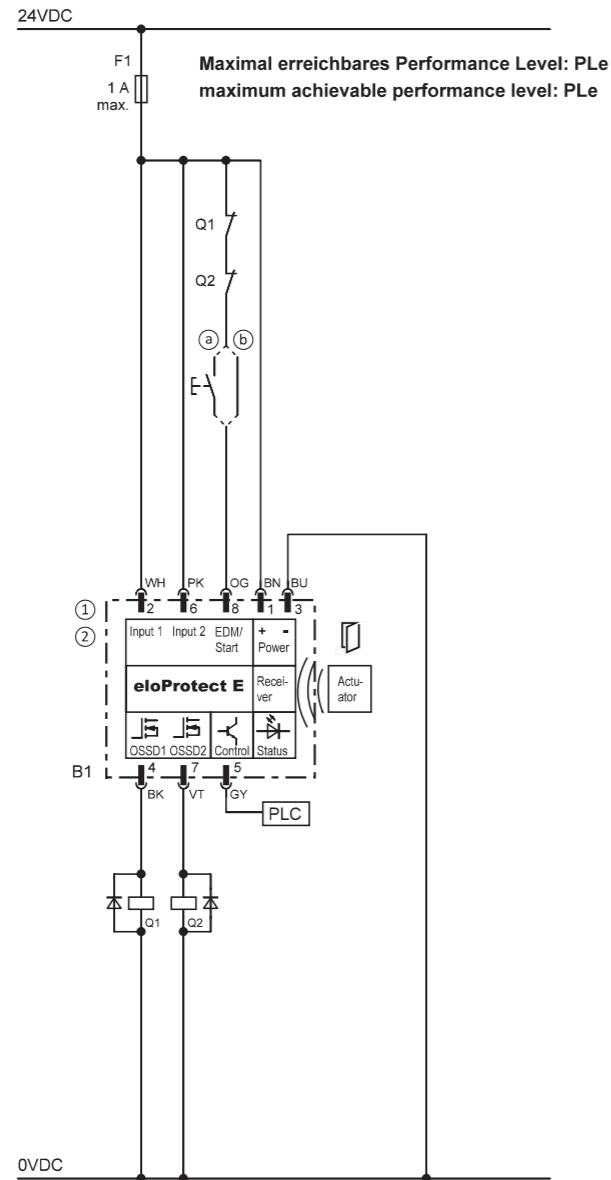
Ansteuerungsmöglichkeiten / Operating directions / Possibilités d'actionnement / Possibilità di comando / Posibilidades de activación

stirnseitig / frontal / en face avant / frontale / frontal



Schaltbeispiele / Connection examples / Exemples de commutation / Esempi di commutazione / Ejemplos de conexiones

**Direkte Schützensteuerung (Stand-Alone Funktion)
Stand-Alone function**



- Ⓐ Start manuell (mit Starttaste), möglich mit Typen 153ESK00..2 165ESK00..2
- ⓐ manual start (with pressbutton), possible with series 153ESK00..2 165ESK00..2
- Ⓑ Start automatisch, möglich mit Typen 153ESK00..1 165ESK00..1
- ⓑ automatic start, possible with series 153ESK00..1 165ESK00..1
- ① Typen / series 153ESK00..1 165ESK00..1
- ② Typen / series 153ESK00..2 165ESK00..2
- Ⓒ Standardspeisung:
Die Stromversorgung des einzelnen Sensors darf mit maximal 1A abgesichert werden. Bei Reihenschaltung mehrerer Sensoren darf die gesamte Stromaufnahme der Kette den Nennstrom der vorgeschalteten Sicherung nicht dauerhaft überschreiten.
- Ⓒ Default Power Supplying:
The supply of the individual sensor must be fused with a maximum of 1A. In series connection of sensors, the total power consumption of the chain mustn't exceed permanently the rated current of the upstream fuse.
- Ⓓ Zusätzliche Einspeisung:
Falls der Gesamtstrom in der Kette 1A überschreitet, kann zur Erhöhung der Anzahl der Sensoren in dieser Reihenschaltung eine zusätzliche Einspeisung vorgenommen werden. Hierfür ist ein T-Stück "350ATD8K" mit M12-Steckanschlüssen von elobau erhältlich.
- Ⓓ Additional Power Supplying:
If the overall current in the chain exceeds 1A, an additional power supplying to increase the number of sensors can be made. Therefore a t-connector "350ATD8K" with M12-plugs is available at elobau.
- * Bn+1 = letzter Sensor in der Kaskade.
- * Bn+1 = last sensor in the cascade.

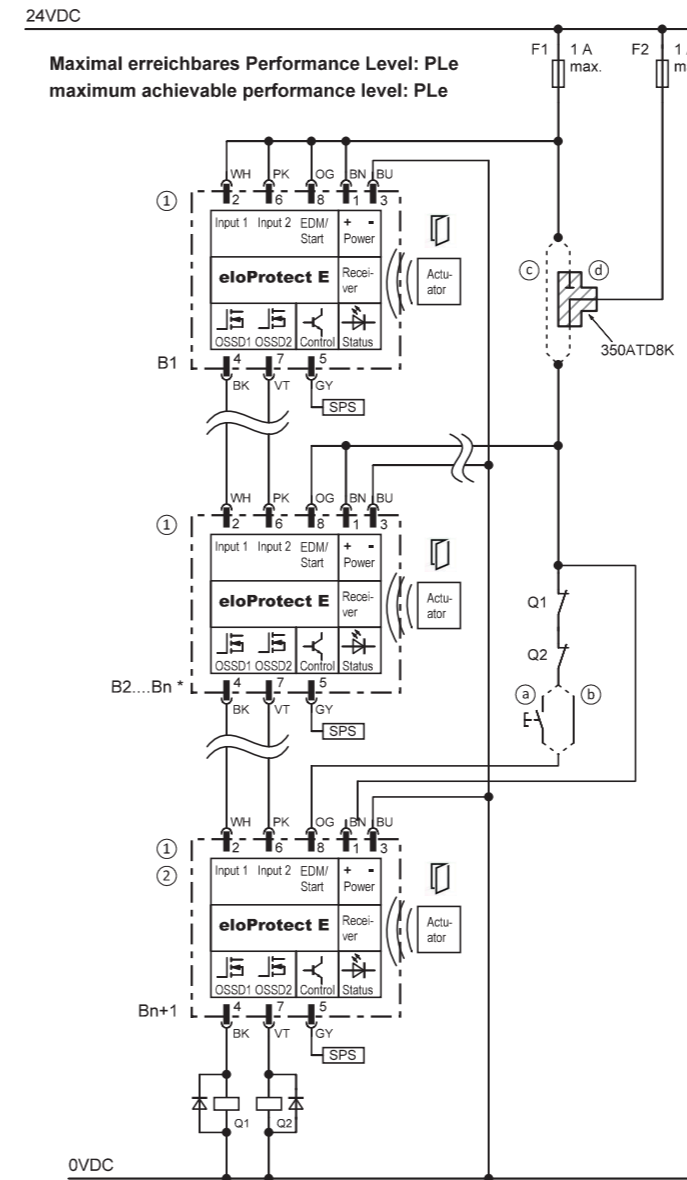
Das Schaltungsbeispiel dient als Vorschlag und entbindet den Verantwortlichen der Anlage nicht vor der Überprüfung der Sicherheitsfunktion.

elobau GmbH & Co. KG übernimmt keine Gewährleistung für Funktion und Sicherheit, sowie evtl. Fehler.

The wiring diagram is a proposal and does not release the responsible person of the system against the review of the safety function.

elobau GmbH & Co. KG assumes no liability for function and safety.

**Reihenschaltung (3er-Kaskade)
Series connection (3-cascade)**



elobau GmbH & Co. KG
 Zeppelinstraße 44
 88299 Leutkirch



creating
sustainable
 solutions

EU-Konformitätserklärung

EU- Declaration of Conformity

Hiermit erklären wir, dass das nachfolgend aufgeführte Produkt aufgrund der Konzipierung und Bauart den Sicherheits- und Gesundheitsanforderungen der unten genannten EU-Richtlinien entspricht.

Hereby we officially validate that the below listed component comply with the requirements of the following European Directive because of their design and construction:

Einschlägige EU-Richtlinien:

relevant EU-Directives:

Maschinenrichtlinie 2006/42/EG
 Funkanlagen-Richtlinie 2014/53/EU
 EMV Richtlinie 2014/30/EU
Machinery Directive 2006/42/EG
Radio Equipment Directive 2014/53/EU
EMC Directive 2014/30/EU

harmonisierte Normen:

harmonized standards:

EN 62061:2005 + Cor.:2010 + A 1 :2013 +
 A2:2015
 EN ISO 13849-1:2015
 EN 60947-5-3:2013
 EN 60947-5-2:2007 + A1:2012
 EN 300 330-1 V1.8.1:2015
 EN 300 330-2 V1.6.1:2015
 EN 301 489-1 V1.9.2:2012
 EN 301 489-3 V1.6.1:2013
 EN 50364:2010

nicht harmonisierte Normen:

not harmonized standards:

IEC 61508-1:2010
 IEC 61508-2:2010
 IEC 61508-3:2010
 IEC 61508-4:2010

Bezeichnung und Beschreibung der Produktkomponenten des Sicherheitsbauteils:

Designation and description of the product components of the safety-relevant component:

Sicherheitssensor:

Safety sensor:

165 ESK 00*

als codierte, individuell codierte oder Unikat-
 Softwarevariante

as coded, individual coded or unique software version

Betätiger:

Actuator:

165 EBK 00*

elektronisch codierter Betätiger für den
 Sicherheitssensor

electronically coded actuator for the safety sensor

998H0005K0046



elobau GmbH & Co. KG
Zeppelinstraße 44
88299 Leutkirch



creating
sustainable
solutions

Die CE-Kennzeichnung von Sicherheitssensor und Betätiger hat nur in kombinierter Anwendung Gültigkeit.

The CE marking of safety sensor and actuator is only valid if the units are used in combination.

Die Übereinstimmung eines Baumusters des bezeichneten Produkts mit der oben benannten Richtlinie wurde bescheinigt durch:

The consistency of a production sample with the marked product in accordance with the above named Directive has been certified by:

**Name und Anschrift
benannte Stelle:**

TÜV SÜD Product Service GmbH
Ridlerstraße 65
D-80339 München

Kennnummer: 0123

Nummerierung der Bescheinigung:
Certification number:

M6A 16 01 20166 036

Änderungsindex:
Modification Index:

E

Leutkirch, den 27.06.2019


Sandra Kratzer

CE-Beauftragte / EC authorized Representative

Dokumentation-Bevollmächtigte / Documentation Representative



998H0005K0046