



Priročnik za uporabo

ANCOR Headrest

Aktivno odpravljanje hrupa, ki ga ponuja družba recalm



recalm GmbH

Harburger Schloßstraße 6-12

21079 Hamburg

Telefon: +49 40 766 29 - 3880

E-naslov: service@recalm.com

Spletna stran: www.recalm.com

Servisni zahtevki: service.recalm.com

© Avtorske pravice recalm GmbH:

Ta navodila za uporabo se lahko razmnožujejo, prevajajo ali dajejo na voljo tretjim osebam samo z izrecnim dovoljenjem družbe recalm GmbH.

Pravno obvestilo:

Ta izdelek vsebuje programsko opremo, ki je licencirana z odprtokodno licenco. Kopijo celotne izvirne kode te programske opreme lahko dobite tako, da nam pišete na naslednji naslov: service@recalm.com.

Registracijska številka OEE0: DE 58864221

Originalna navodila za uporabo

Ta prevod je bil narejen strojno. V primeru jezikovnih pomanjkljivosti ali težav z razumevanjem se obrnite na service@recalm.com.

Kazalo vsebine

1.	O tem priročniku za uporabo	5
1.2.	Predstavitev informacij na spletni strani	6
1.2.1.	Opozorila	6
1.2.2.	Uporabljene kratice	7
1.2.3.	Simboli	8
2.	Pomembna varnostna navodila.....	9
2.1.	Predvidena uporaba.....	9
2.2.	Nenamerna uporaba	10
2.3.	Kvalifikacija uporabnika	10
2.4.	Splošna varnost Navodila	11
2.5.	Dela na električni opremi	12
2.6.	Obnašanje v nujnih primerih na spletni strani.....	12
2.7.	Obnašanje v primeru povečane izpostavljenosti hrupu.....	13
3.	Tehnični podatki	14
3.1.	ANCOR Headrest	14
3.1.1.	Dimenzije, teža in Material.....	14
3.1.2.	Okoliški in delovni pogoji.....	14
3.1.3.	Shranjevanje	15
3.1.4.	Električni podatki	15
3.1.5.	Elektromagnetna združljivost	16
3.1.6.	Motnje Emisije.....	17
3.1.7.	V skladu s z.....	17
3.2.	Radijski modul	17
3.2.1.	Dimenzije, teža in Material.....	17
3.2.2.	Okoliški in delovni pogoji.....	18
3.2.3.	Shranjevanje	18
3.2.4.	Električni podatki	18
3.2.5.	Elektromagnetna združljivost.....	19
3.2.6.	Motnje Emisije.....	19
3.2.7.	V skladu s z.....	19
4.	Področje uporabe	21
5.	Naprava Opis	22
5.1.	ANCOR Headrest	22
5.2.	Mikrofoni z gosjim vratom.....	25
5.3.	Radijski modul	26
5.4.2.	Pedal z možnostjo pritiska na zvočni signal	28
5.4.3.	Radijska povezava Kabel	29




5.4.4.	Avdio kabel AUX.....	29
5.4.5.	Senzor Kabel	30
5.5.	Funkcija	30
5.5.1.	Zabava in Komunikacija	31
5.5.2.	Radijski modul (neobvezno).....	31
5.6.	Pregled spletne strani LED	32
6.	Montaža	33
6.1.	Demontaža naslona za glavo.....	33
6.2.	Pritrditev sistema ANCOR na naslonjalo za glavo	35
6.3.	Montaža modula ANC (neobvezno)	38
6.4.	Montaža radijskega modula (neobvezno)	39
6.4.1.	Pedal za noge	40
6.4.2.	Operater Radio	41
6.4.3.	Priključitev radijskega sprejemnika	43
6.5.	Priključitev napajalnega kabla.....	44
6.6.	Vzpostavitev napajanja	45
7.	Oddaja v uporabo	47
8.	Operacija	48
8.3.	Uporaba aplikacije ANCOR Headrest.....	50
9.	Čiščenje in vzdrževanje	54
10.	Odpravljanje težav	55
10.1.	Odpravljanje težav Ukrepi	55
10.3.	Reševanje težav s povezavo Bluetooth	58
10.4.	Pregrevanje Izklop	59
10.5.	Reševanje omejitev funkcionalnosti ANC.....	60
11.	Razgradnja in Demontaža	61
11.1.	Postavitev ANCOR Headrest iz delovanja	61
11.2.	Demontaža naslona za glavo.....	62
11.3.	Odstranitev sistema ANCOR s spletnega mesta Headrest.....	63
12.	Shranjevanje	65
13.	Odstranjevanje	66

1. O tem priročniku za uporabo

Ta navodila za uporabo veljajo za avdio sistem ANCOR Headrest, ki se uporablja za vrhunsko zabavo, komunikacijo in aktivno odpravljanje hrupa. Vsebujejo informacije o pravilni namestitvi, zagonu, delovanju in odpravljanju težav.

Ta navodila za uporabo so namenjena osebam, ki ANCOR Headrest namestijo v vozilo, ga začnejo uporabljati in ga prvič uporabijo.

1.1. Drugi veljavni dokumenti in spletne povezave

	<p>S sosednjo kodo QR se odpre spletna povezava: www.recalm.com/datasheets.</p> <p>Tam si lahko ogledate aktualne in dodatne informacije o ANCOR Headrest, npr. podatkovne liste, ta navodila za uporabo in navodila za uporabo v drugih jezikih.</p>
	<p>Pripadajoča koda QR vodi do prenosa aplikacije ANCOR Headrest iz trgovine Android App Store. Aplikacijo lahko uporabite za dodatne funkcije in upravljanje ANCOR Headrest.</p>
	<p>Zahtevke za servis lahko oddate prek naslednje spletne povezave: service.recalm.com</p>


1.2. Predstavitev informacij na spletni strani

V teh navodilih za uporabo so uporabljena standardizirana opozorila, simboli, izrazi in okrajšave, ki zagotavljajo hitro in varno delo z ANCOR Headrest. Za boljše razumevanje so razložena v naslednjih poglavjih.

1.2.1. Opozorila

Ta navodila za uporabo vsebujejo opozorila glede dejanj, lahko povzročijo telesne poškodbe ali materialno škodo. Upoštevati je treba opisane ukrepe za preprečitev nevarnosti.

Opozorila so strukturirana na naslednji način:

 SIGNALNA POVELJA	
Vrsta ali vir nevarnosti!	
Posledice neupoštevanja.	
► Varnostni ukrep.	

Signalne besede imajo naslednji pomen:



Beseda signala	Pomen
NEVARNOST	Označuje nevarnost, ki bo zagotovo povzročila smrt ali hude telesne poškodbe, če se nevarnosti ne boste izognili.
OPOZORILO	Označuje nevarnost, ki lahko povzroči smrt ali hude telesne poškodbe, če se ji ne izognete.
POZOR	Označuje nevarnost, ki lahko privede do manjših do zmernih poškodb, če se ji ne izognete.

Beseda signala	Pomen
POZOR	Označuje morebitne materialne poškodbe. Če se nevarnosti ne izognete, lahko pride do poškodb okolja, premoženja ali same naprave.

1.2.2. Uporabljene kratice

ANC	Aktivno odpravljanje hrupa
ANCOR	Aktivno odpravljanje hrupa, ki ga ponuja recalm
A2B	Avtomobilsko zvočno vodilo (vmesnik za prenos podatkov za odpravljanje hrupa)
CAN-Bus	Omrežno vodilo za krmilnike (vmesnik za izmenjavo podatkov med več krmilnimi enotami)
dB	Decibel (logaritemska enota za raven zvočnega tlaka; povečanje za 10 dB pomeni podvojitev glasnosti)
dB(A)	Decibel glede na filter A s frekvenčnim ponderjem (raven zvočnega tlaka v dB, ki se izračuna glede na ponder A in je odvisna od oddaljenost in frekvenčno območje vira zvoka)
GND	Zemlja (oznaka napetosti zemlje)
PTT	Push-To-Talk

1.2.3. Simboli

	Če teh informacij ne upoštevate, naprave ni mogoče uporabljati ali optimalno upravljati.
	Navodila za ukrepanje: opisuje dejavnosti, ki je treba izvesti.
	Rezultat: opisuje rezultat izvedenih navodil za ukrepanje.
Koda QR	Pokaže na nadaljnje spletne povezave ali na aplikacijo Access the ANCOR Headrest.
<i>Meni</i>	Elementi menija v aplikaciji ANCOR Headrest so prikazani v poševnem tisku.
[gumb]	Gumbi aplikacije ANCOR Headrest so prikazani v oglatih oklepajih.

2. Pomembna varnostna navodila

ANCOR Headrest je bil razvit in izdelan v skladu s splošno priznanimi pravili tehnologije. Kljub temu lahko neupoštevanje osnovnih varnostnih navodil in opozoril v teh navodilih za uporabo povzroči telesne poškodbe in materialno škodo.

- ▶ Pred uporabo ANCOR Headrest natančno in v celoti preberite ta navodila za uporabo.
- ▶ Ta navodila za uporabo shranite v čitljivem stanju, da bo vedno na voljo vsem uporabnikom.
- ▶ ANCOR Headrest vedno predajte tretjim osebam skupaj s tem priročnikom za uporabo.

2.1. Predvidena uporaba

ANCOR Headrest je avdio sistem za aktivno zmanjševanje hrupa v zaprtih kabinah vozil, ki je nameščen na naslon za glavo v vozilu in omogoča delovanje.

ANCOR Headrest lahko uporabljajo le usposobljene osebe in v industrijskem ali komercialnem okolju.

ANCOR Headrest se lahko uporablja samo v gradbenih, gozdarskih in kmetijskih vozilih, za katera družba recalm GmbH meni, da so dovoljena.

Za učinkovito uporabo opcijskega sistema ANC je treba ANCOR Headrest pred uporabo konfigurirati za ustrezno različico vozila, v katerem se naprava uporablja.

Vedno je treba upoštevati delovne pogoje, navedene v tehničnih podatkih.

Aktivno odpravljanje hrupa (ANC) z ANCOR Headrest je mogoče le v omejenem frekvenčnem območju in območju zvočnega tlaka, glejte poglavje "Območje uporabe" v poglavju "Tehnični podatki".

ANCOR Headrest se lahko uporablja samo skupaj z odobrenimi deli, ki so vključeni v obseg dobave.

Predvidena uporaba vključuje tudi branje in razumevanje teh navodil za uporabo v celoti, zlasti poglavja "Pomembna varnostna navodila".

2.2. Nenamerna uporaba

Vsaka drugačna uporaba od predvidene ni . Za neustrezno uporabo se šteje, če

- ▶ ANCOR Headrest se uporablja drugače, kot je opisano v poglavju "Predvidena uporaba",
- ▶ ANCOR Headrest se uporablja v drugačnih pogojih delovanja, kot so opisani v teh navodilih za uporabo,
- ▶ ANCOR Headrest ali deli obsega dobave so predelani ali tehnično spremenjeni.

Če se ANCOR Headrest ne uporablja v skladu s predvidenim namenom, vsi garancijski zahtevki neveljavni.

Proizvajalec ne odgovarja za poškodbe ANCOR Headrest ali za telesne poškodbe, ki so posledica nepravilne uporabe.

2.3. Kvalifikacija uporabnika

Dejavnosti, opisane v teh navodilih za uporabo, zahtevajo poznavanje funkcije in konstrukcije vozila, v katerem se uporablja ANCOR Headrest. Zaradi zagotavljanja varnosti pri uporabi lahko te dejavnosti izvaja le oseba, ki je seznanjena z vozilom in vsemi potrebnimi varnostnimi ukrepi, je ustrezno poučen in ima ustrezno voziško dovoljenje.

ANCOR Headrest smejo namestiti, zagnati in uporabljati samo osebe, ki so se s temi navodili za uporabo seznanile z uporabo naprave in s tem povezanimi tveganji.

2.4. Splošna varnost Navodila

- ▶ Da bi se izognili nevarnostim in preprečili poškodbe ANCOR Headrest, upoštevajte vsa navodila v tem priročniku za uporabo.
- ▶ Namestitev, zagon, čiščenje in odpravljanje napak na ANCOR Headrest izvajajte le, če je vozilo izklopljeno.
- ▶ ANCOR Headrest in vse priložene komponente uporabljajte le, če so v brezhibnem tehničnem stanju in v okviru zmogljivosti, ki so navedene v tehničnih podatkih (glejte poglavje "Tehnični podatki").
- ▶ ANCOR Headrest ne uporabljajte v potencialno eksplozivnih ali korozivnih okoljih.
- ▶ ANCOR Headrest ne izpostavljajte škodljivemu sevanju, na primer mikrovalovnemu, UV-, laserskemu ali rentgenskemu sevanju.
- ▶ ANCOR Headrest zaščitite pred poškodbami zaradi prodiranja trdnih delcev, tujih teles, tekočin ali letečih vlaken.
- ▶ Če vozila dlje časa ne uporabljate, odklopite ANCOR Headrest iz električnega omrežja. Odvisno od različice vozila se v vozilu napaja tudi, ko je vžig vozila izklopljen.
- ▶ Vzdrževalnih in popravilnih del na ANCOR Headrest ne izvajajte sami. Ta dela lahko opravljajo le pooblašteni prodajalci ali servisna služba.
- ▶ Po namestitvi se prepričajte, da voznikovo vidno polje neomejeno in dovolj osvetljeno. Uporabite pripomočke, kot so kamere za vzratno vožnjo ali ogledala za posredno vidljivost.
- ▶ Pri obračanju voznikovega sedeža ali nastavljanju naslona lahko ANCOR Headrest trči v dele kabine vozila, kar lahko povzroči nenamerno delovanje vozila. Izogibajte se takšnim trkom in poskrbite, da ne pride do nenamernega delovanja vozila.
- ▶ Pri vstopanju in iz vozila se ne držite ANCOR Headrest, da ne poškodujete naprave.

- ▶ V slabem vremenu ali močnem vetru ANCOR Headrest uporabljajte le z ustrezno previdnostjo. Slabo vreme ali močan veter lahko poslabšata delovanje ANCOR Headrest in povzročita hrup.
- ▶ Pri premikanju ali prilagajanju premičnih delov v kabini lahko pride do trkov med naslonom za glavo ANCOR in deli kabine vozila, kar lahko nehote sproži upravljanje vozila. Takšne trke je treba preprečiti in zagotoviti, da ne pride do nehotenega upravljanja vozila.
- ▶ Poskrbite, da zvočnikov in mikrofonov na okvirju naprave ne prekrivajo oblačila ali drugi materiali.
- ▶ Prepričajte se, da so kabli in drugi sestavni deli, nameščeni v vozilu, varno pritrjeni in jasno označeni, da se preprečijo poškodbe.
ali poškodbe. To je še posebej pomembno za sestavne dele v prostoru za noge.

2.5. Dela na električni opremi

Kakršne koli spremembe električne opreme aparata lahko izvaja le servisna služba recalm.

Napravo lahko odprejo le pooblaščen prodajalci in servisna služba recalm.

- ▶ ANCOR Headrest in priložene sestavne dele redno preverjajte za očitne napake, npr. ohlapne povezave ali poškodbe izolacije.
- ▶ V primeru napak v električni opremi odklopite napajanje iz ANCOR Headrest in se obrnite na servisno službo recalm.

Uporaba servisnih vmesnikov je rezervirana za pooblašcene prodajalce in servis recalm.

2.6. Obnašanje v nujnih primerih na spletni strani

Napake v delovanju ali nevarne situacije lahko povzročijo neposredno nevarnost poškodb oseb ali nevarnost poškodb

ANCOR Headrest ali drugih naprav v delovnem okolju.

- ▶ Po potrebi ustavite vozilo in ga izključite iz prometa.
- ▶ ANCOR Headrest odklopite od napajanja.
- ▶ Po potrebi zapustite vozilo in pokličite pomoč.
- ▶ Napake naj po možnosti odpravi pooblaščen prodajalec, v nujnih primerih pa servisna služba recalm.

2.7. Obnašanje v primeru povečane izpostavljenosti hrupu

V redkih primerih se lahko raven zvočnega tlaka vira motenj poveča zaradi nepravilnega delovanja ANCOR Headrest. Raven zvočnega tlaka lahko znaša do 105 dB(A). Če je oseba takšnemu hrupu izpostavljena dlje kot 5 minut, obstaja nevarnost trajne poškodbe sluha.

- ▶ Poskrbite, da hrupu ne boste izpostavljeni dlje kot 5 minut. Če težave ni mogoče odpraviti z naslednjimi ukrepi, zapustite kabino vozila in se oddaljite od hrupa.
- ▶ Če ANCOR Headrest ne izklopi funkcije ANC samodejno, jo izklopite ročno z gumbom na okvirju naprave ali prek aplikacije ANCOR Headrest.
- ▶ Ponovno aktivirajte ANC.

Če se okvara nadaljuje:

- ▶ Ponovno deaktivirajte funkcijo ANC in odklopite ANCOR Headrest iz električnega omrežja.
- ▶ V nujnih primerih se obrnite na pooblaščenega prodajalca ali servisno službo recalm.

3. Tehnični podatki

3.1. ANCOR Headrest

3.1.1. Dimenzije, teža in Material

Širina	560 mm
Globina	230 mm
Višina	250 mm
Teža	4,5 kg
Zaščitni razred ohišja	IP54
Material	ABS/PC, RAL 9005

3.1.2. Okoliški in delovni pogoji

Razdalja med palicami naslonjal za glavo (od sredine do sredine)	Min. 112 mm Max. 193,5 mm
Premer drogov naslona za glavo	Min. 10 mm Max. 14 mm
Širina naslona za glavo	Max. 30 cm
Področje uporabe	frekvenčni pas ANC: 50 bis 500 Hz Zvočni frekvenčni pas: 50 bis 20.000 Hz Raven zvočnega tlaka: do 105 dB(A)
Delovna temperatura	-40 do +70 °C

Relativna vlažnost	Max. 70%
Izklop zaradi previsoke temperature	Od 75 °C s histerezo 10 °C (prehod v normalno delovanje od 65 °C)
Uporaba na potresnih območjih	Da
Odpornost na vibracije v skladu s standardom DIN EN 60068-2- 64/-27	Naključne vibracije: do 2,97 g Šok vibracije: do 25 g
Čistoča v skladu s čistim prostorom/razredom čistega prostora	Ne

3.1.3. Shranjevanje

Temperatura	-55 do +105 °C
Relativna vlažnost	Max. 70%

3.1.4. Električni podatki

Priključek napajalnega kabla	Nemščina DT06-6S-CE 13, 6-pinski priključek
Napajalna napetost	8-24 V DC
Poraba energije	Max. 120 W
Odpornost proti kratkemu stiku	Da, posamezne nožice iz napajalnega priključka na GND in na napajalno napetost
Zaščita pred spremembo polaritete	Da
Zaščita pred kondenzacijo	Da

Vmesniki	1x A2B 1x Ethernet 1x USB 1x Micro USB 1x CAN
----------	---

3.1.5. Elektromagnetna združljivost

Preskus vbrizgavanja toka (BCI) v skladu s standardom ISO 11452-4:2011	Razred A (do 60 mA, Pmax 25 W)
Preskusni impulzi na napajalnih vodih v skladu s standardoma ISO 7637-2:2011 in ISO 7637-3:2007	1: razred C 2a: razred A 2b: razred C 3a: razred A 3b: razred A a + b: razred A
Preskusni impulzi na napajalnih vodih v skladu s standardom ISO 16750-2:2012	Zagonski impulz: razred A Impulz za odlaganje obremenitve: razred C
Preizkus odpornosti na motnje proti elektrostatični razelektritvi (ESD) v skladu s standardom ISO 10605:2008	Razred A

3.1.6. Motnje Emisije

30 do 75 MHz, BB	64 do 54 dB ($\mu\text{V}/\text{m}$)
75 do 400 MHz, BB	54 do 65 dB ($\mu\text{V}/\text{m}$)
400 do 1000 MHz, BB	65 dB ($\mu\text{V}/\text{m}$)

3.1.7. V skladu s z

Direktiva EMC 2014/30/EU
DIN EN ISO 13766-1:2018: Stroji za zemeljska in gradbena dela - EMC strojev z notranjimi električnimi sistemi - 1. del: splošne zahteve EMC
DIN EN ISO 14982:2009: Kmetijski in gozdarski stroji - EMC - Preskusne metode in merila za ocenjevanje

3.2. Radijski modul

3.2.1. Dimenzije, teža in Material

Širina	160 mm
Globina	93 mm
Višina	55 mm
Teža	292 g
Material	ABS

3.2.2. Okoliški in delovni pogoji

Delovna temperatura	-40 do +85 °C
Relativna vlažnost	Max. 70%
Uporaba na potresnih območjih	Da
Čiščenje v skladu s specifikacijami za čiste prostore/razred	Ne

3.2.3. Shranjevanje

Temperatura	-55 do +105 °C
Relativna vlažnost	Max. 70%

3.2.4. Električni podatki

Zaščita polarnosti	Ne
Zaščita pred kondenzacijo	Ne
Vmesniki	1x vhod AUX (radio) 1x radijski kabel 1x Push-to-Talk 1x A2B

3.2.5. Elektromagnetna združljivost

Preskus vbrizgavanja toka (BCI) v skladu s standardom ISO 11452-4:2011	Razred A (do 60 mA, Pmax 25 W)
Preskusni impulzi na napajalnih vodih v skladu s standardoma ISO 7637-2:2011 in ISO 7637-3:2007	1: razred C 2a: razred A 2b: razred C 3a: razred A 3b: razred A a+ b: razred A
Preskusni impulzi na napajalnih vodih v skladu s standardom ISO 16750-2:2012	Zagonski impulz: razred A Impulz za odlaganje obremenitve: razred C
Preskus odpornosti proti elektrostatičnim razelektritvam (ESD) v skladu s standardom ISO 10605:2008	Razred A

3.2.6. Motnje Emisije

30 do 75 MHz, BB	64 do 54 dB ($\mu\text{V}/\text{m}$)
75 do 400 MHz, BB	54 do 65 dB ($\mu\text{V}/\text{m}$)
400 do 1000 MHz, BB	65 dB ($\mu\text{V}/\text{m}$)

3.2.7. V skladu s z

Direktiva EMC 2014/30/EU



DIN EN ISO 13766-1:2018: Stroji za zemeljska in gradbena dela - EMC strojev z notranjimi električnimi sistemi - 1. del: splošne zahteve EMC

DIN EN ISO 14982:2009: Kmetijski in gozdarski stroji - EMC - Preskusne metode in merila za ocenjevanje

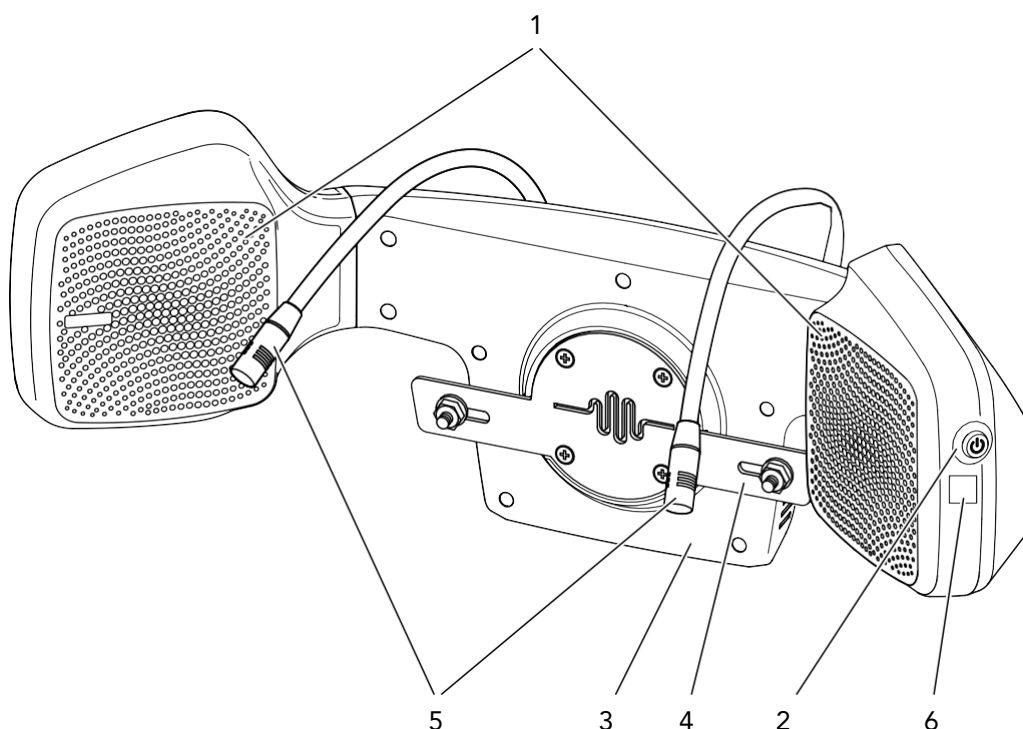
4. Področje uporabe

Obseg dobave vključuje:

- Ena akustična enota ANCOR Headrest z mikrofoni z gosjim vratom
- En napajalni kabel
- Dva vpenjalna obroča
- En priročnik za uporabo
- En kratek vodnik za namestitev in delovanje
- Po želji: radijski modul
- Po želji: senzorji pospeška za ANC, vključno z montažo
- material
- Izbirni material za montažo in upravljanje kablov

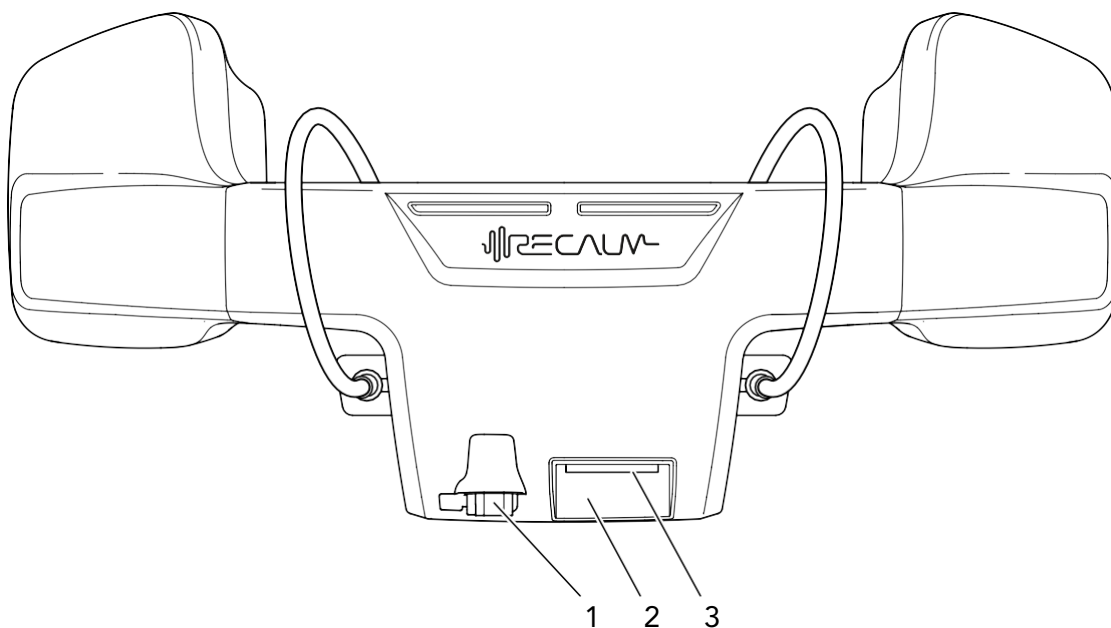
5. Naprava Opis

5.1. ANCOR Headrest



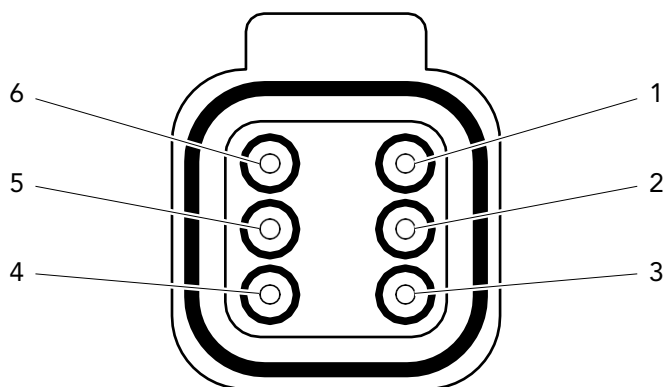
Img. 1 Pogled na ANCOR Headrest Headrest

1	Govornik
2	Tipka z LED diodo
3	Okvir naprave
4	Nosilec
5	Mikrofoni z gosjim vratom
6	Koda QR z digitalno tablico in dostopom do navodil za uporabo v drugih jezikih



Slika 2 Pogled nazaj na ANCOR Headrest

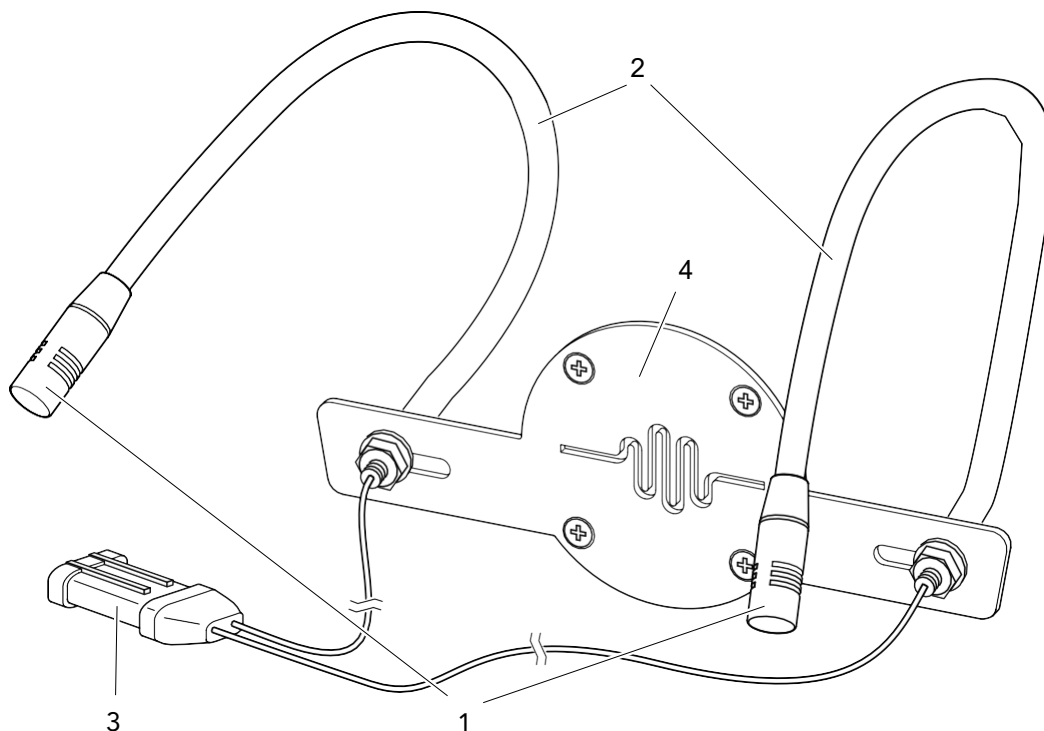
1	Vtični priključek za 6-pinski nemški vtič (napajalna napetost, vodilo A2B)
2	Nazivna tablica z oznako naprave in kodo QR za digitalna navodila za uporabo
3	Servisni priključki (samo za pooblaščen prodajalce in servis recalm): 1x ethernetna povezava 1x vrata USB (pridobivanje statističnih podatkov) 1x Micro USB



Img. 3 Razporeditev nožic na 6-končnem nemškem priključku

1	VIN (rdeča)
2	GND (črna)
3	CAN_N (rumena)
4	CAN_P (zelena)
5	A2B_A_N / A2B_B_N (zelena)
6	A2B_A_P / A2B_B_P (rumeno)

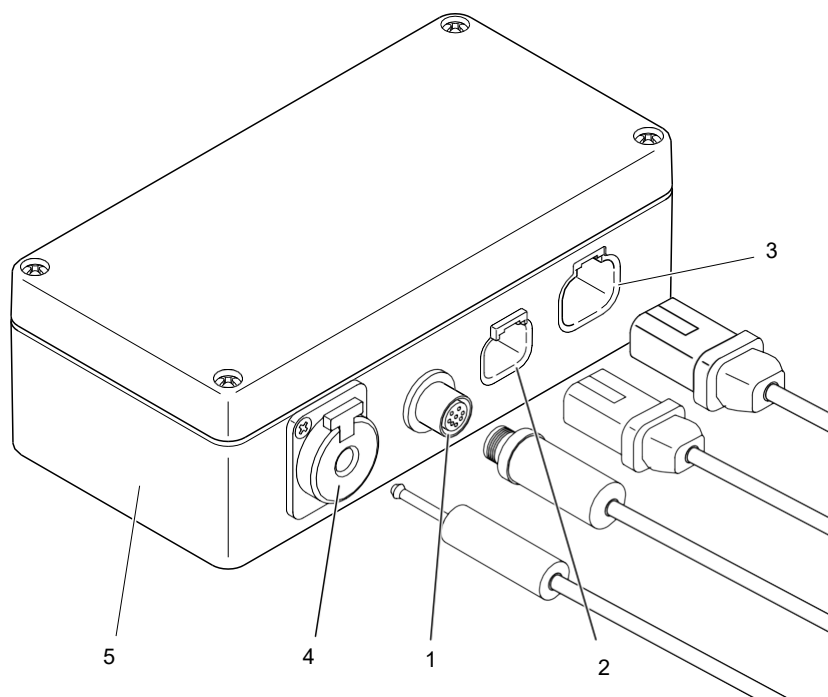
5.2. Mikrofoni z gosjim vratom



Img. 4 Mikrofoni z gosjim vratom z montažno ploščo

1	Levi in desni mikrofoni
2	Prilagodljiva kovinska cev
3	Vtič Superseal, 4-pinski, priključek na ANCOR Headrest
4	Montažna plošča in vijaki

5.3. Radijski modul

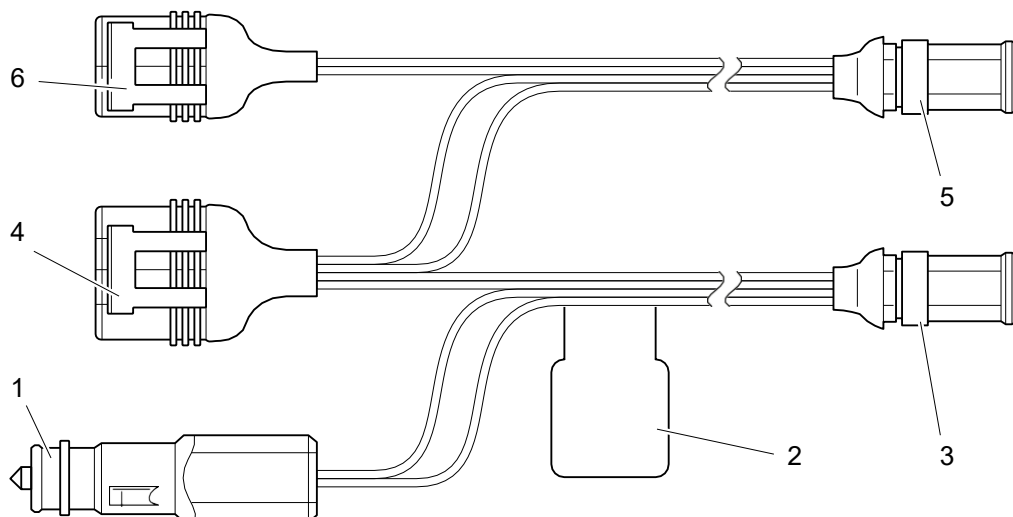


Img. 5 Radijski modul

1	Priključek za radijski kabel
2	Priključek za potisni nagovor
3	Priključek na glavni kabelski snop
4	6,3 mm vtičnica za linijski avdio vhod (radijski priključek)
5	Oznaka

5.4. Kabel

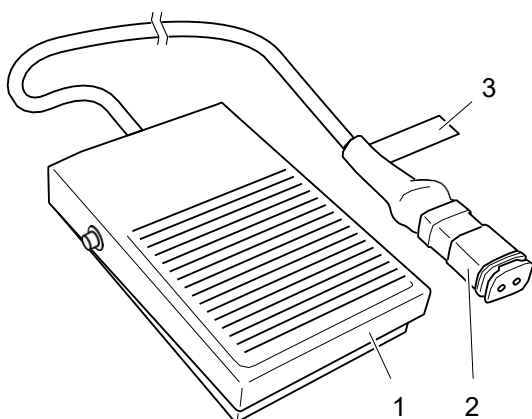
5.4.1. Glavni kabelski snop



Img. 6 Priključitev glavnega kabelskega snopa

1	Avtomobilski vtič
2	Oznaka
3	Nemški vtič, 6-pinski, glavni vtič ANCOR Headrest
4	Vtič Superseal, 4-pinski, Povezava z mikrofoni z gosjim vratom
5	Nemški vtič, 4-pinski, priključek na radijski modul
6	Vtič Superseal, 2-pinski za dodatne priključke A2B

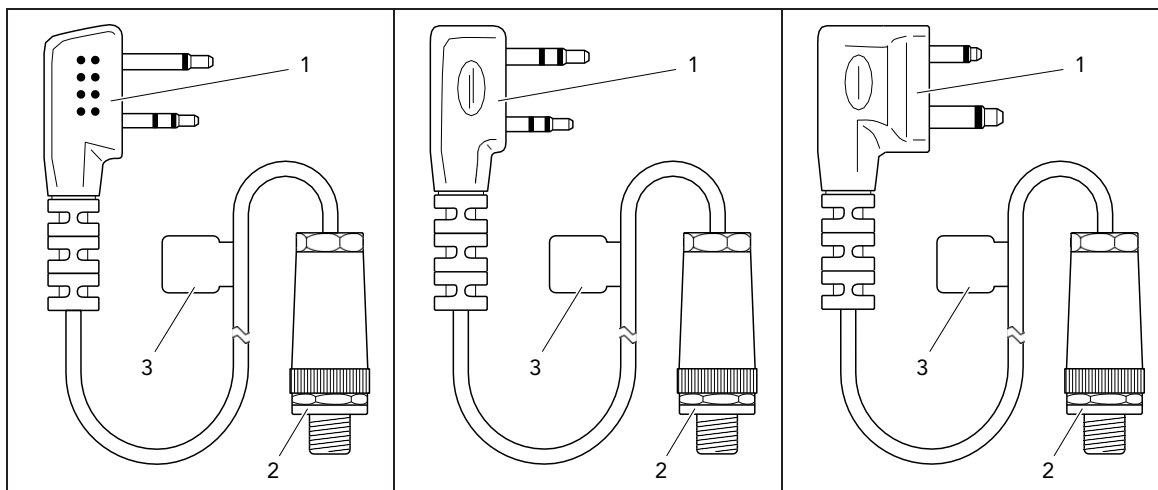
5.4.2. Pedal z možnostjo pritiska na zvočni signal



Img. 7 Pedal za pritiskanje na govor

1	Nožni pedal
2	Vtič za povezavo z radijskim modulom
3	Oznaka

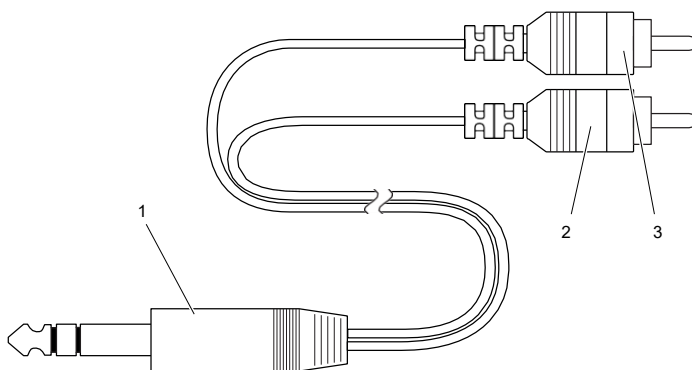
5.4.3. Radijska povezava Kabel



Img. 8 Kabel za radijsko povezavo

1	Povezava z radijskim modulom
2	Povezava z radiem
3	Oznaka

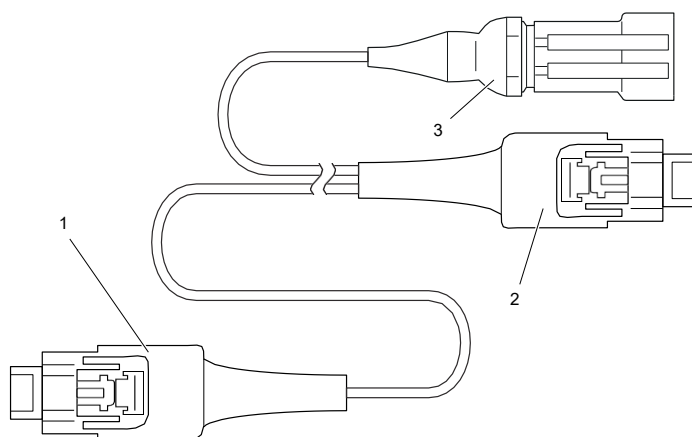
5.4.4. Avdio kabel AUX



Img. 9 Avdio kabel AUX

1	6,3 mm stereo vtič
2	RCA moški levi (beli)
3	RCA moški desni (rdeči)

5.4.5. Senzor Kabel



Img. 10 Kabel senzorja

1	Priključek akcelerometra, AC2, Mini50, 4-pinski
2	Priključek senzorja pospeška, AC1, Mini50, 4-pinski
3	Vtič Superseal, 2-pinski za povezavo z glavnim kabelskim snopom

5.5. Funkcija

ANCOR Headrest je vrhunski avdio sistem, ki je bil razvit, da bi z novimi komunikacijskimi in zvočnimi možnostmi olajšal vsakodnevno delo upravljavcev strojev in jih naredil varnejše. Najpomembnejše funkcije so opisane v naslednjih razdelkih.

5.5.1. Zabava in Komunikacija

ANCOR Headrest lahko uporabljate kot sistem za avdio zabavo in komunikacijo, če ga prek povezave Bluetooth povežete s pametnim telefonom. Glasbo in prostoročne klice lahko izvajate prek vgrajenih zvočnikov in mikrofonov z uporabo upravljalnikov pametnega telefona.

5.5.2. Radijski modul (neobvezno)

Z opcijskim radijskim modulom lahko priključite različne službene radijske postaje. Stopalka PTT, ki jo lahko namestite kjer koli v kabini, omogoča prostoročno uporabo radia.

komunikacijo, ne bi se obrnili na radijski sprejemnik in prekinili tekoče delo.

Na voljo so radijske postaje PMR, poslovne radijske postaje in radijske postaje CB proizvajalcev Kenwood, Motorola, Midland, iCom in Stabo. Radijske rešitve za čelade 3M Peltor LiteCom se lahko uporabljajo za komunikacijo prek združljivega ročnega radia. Zvočniki in mikrofoni, vgrajeni v ANCOR Headrest, zagotavljajo kristalno čisto kakovost govora. Glede na konfiguracijo imajo lahko dohodna radijska sporočila prednost pred telefonsko komunikacijo, da se zagotovi največja varnost. Zahvaljujoč prilagodljivemu uravnavanju glasnosti se glasnost glasbe pri avdio zabavi samodejno zmanjša takoj, ko je prejeto radijsko sporočilo.

5.5.3. ANC (neobvezno)

ANCOR Headrest se lahko uporablja za aktivno zmanjševanje hrupa v kabinah vozil in temelji na načelu aktivnega zmanjševanja hrupa.

preklic (ANC). Moteče in nezdrave ravni zvočnega tlaka se zmanjšajo s pomočjo umetno ustvarjenega protizvoka.

Notranji senzorji in zunanji senzorji pospeška ANCOR Headrest se uporabljajo za merjenje in digitalizacijo hrupa v okolju, ki se prenaša po zraku in konstrukciji. Snemajo hrup v bližini vira hrupa z največjo hitrostjo, zaradi česar ima krmilna enota več računskega časa, da določi potreben protihrup in ga nato čim natančneje zmanjša.

Protizvočni zvok se oddaja prek zvočnikov ANCOR Headrest. Nasprotni valovi protizvoka in hrupa iz ozadja se prekrivajo in se v določenem frekvenčnem območju izničijo (destruktivna interferenca). S tem se opazno zmanjša hrup v ozadju na območju uporabnika.

5.6. Pregled spletne strani LED

Gumb na okvirju naprave ANCOR Headrest ima dve diodi LED, ki prikazujeta trenutno stanje delovanja ANCOR Headrest.

Signal	Pogoji delovanja
Modra izklopljena	ANC neaktiven
Modre luči se stalno prižigajo	Aktivni ANC
Modro utripa	Aktivno združevanje Bluetooth
Rdeča izklopljena	ANCOR Headrest brez napak
Rdeče luči svetijo neprestano	Aktivna previsoka temperatura ali napaka med postopkom zagona ali aktivni postopek zagona
Rdeče utripa	Prisotna okvara

6. Montaža

Predpogoji:

- Voznikov sedež ima naslonjalo za glavo z nosilci za glavo.
- Dimenzije naslona za glavo voznikovega sedeža ustrezajo zahtevam iz tehničnih podatkov (glejte poglavje "Tehnični podatki").

6.1. Demontaža naslona za glavo



NEVARNOST

Nevarnost poškodb zaradi nenadzorovanega upravljanja vozila!

Če se voznikov sedež premakne, lahko sprožijo deli upravljalnikov vozila. Če se vozilo nenadzorovano ali premakne, se lahko ljudje resno poškodujejo.

- ▶ Dela na voznikovem sedežu izvajajte le, če vozilo ugasnjeno.



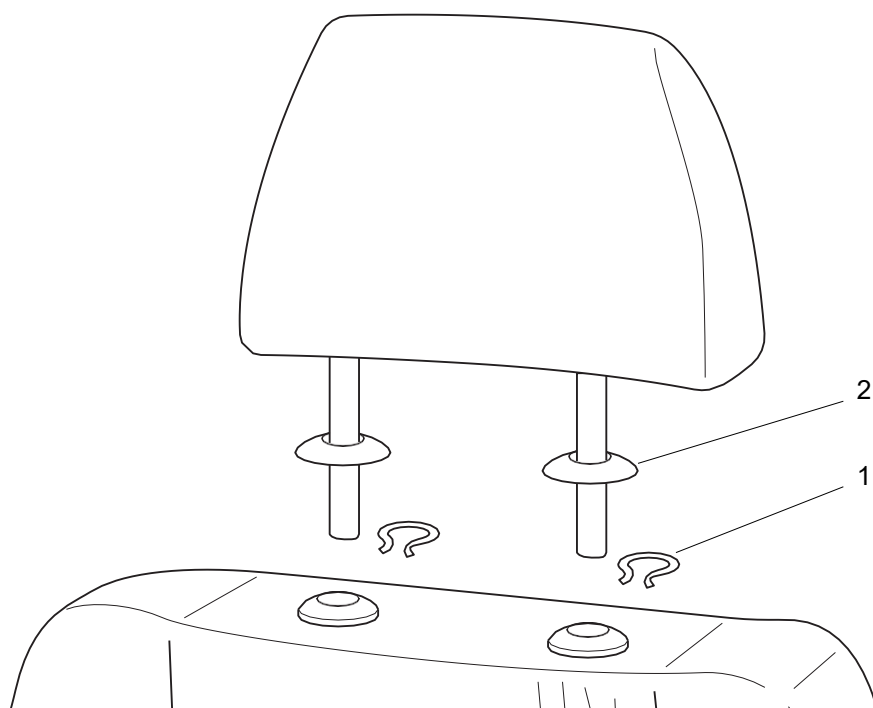
POZOR

Nevarnost lažjih poškodb zaradi delov, ki se lahko zataknejo!

Pri delu na vpenjalnih delih naslona za glavo in nosilcu ANCOR Headrest lahko ujamete prste ali dele kože.

- ▶ Med delom ravnajte previdno.

- ▶ Naslonjalo voznikovega sedeža zložite v vodoraven položaj.
- ▶ Potegnite naslon za glavo voznikovega sedeža, kolikor je mogoče.



Img. 11 Sprostitev naslona za glavo

- ▶ Odstranite pokrova (2) vodila naslona za glavo, v katera so vstavljeni palice naslona za glavo.
- ▶ Potegnite pritrdilne sponke (1) iz vdolbine v vodilu naslona za glavo. Po potrebi uporabite orodje, na primer izvijač ali ključ.
- ▶ Naslonjalo za glavo popolnoma izvlecite iz vodila naslona za glavo.
- ▶ Namestite pritrdilne sponke (1) v vdolbine vodila naslona za glavo.
- ▶ Odstranite pokrova (2) z drogov naslonjal za glavo.
- ▶ Prevlake (2) namestite nazaj na ustrezno vodilo naslona za glavo.
- ▶ Naslonjalo voznikovega sedeža zložite v pokončni položaj.

6.2. Pritrditev sistema ANCOR na naslonjalo za glavo



POZOR

Nevarnost lažjih poškodb in materialne škode!

Če se naslonjalo za glavo z nameščenim ANCOR Headrest med vstopanjem ali izstopanjem drži na vozilu, se lahko ljudje zlahka poškodujejo, ANCOR Headrest pa lahko pade.

- ▶ Preden vstopite v vozilo ali izstopite iz njega, namestite naslon za glavo z ANCOR Headrest na voznikov sedež.
- ▶ Pred dvigom naslona za roke odklopite hidravliko tako, da ga sprostite z zamahom. Pri namestitvi naslona za glavo ANCOR je najbolje prilagoditi omejitev naslona za roke, da se prepreči trčenje z joystickom in nenamerno zagon stroja.



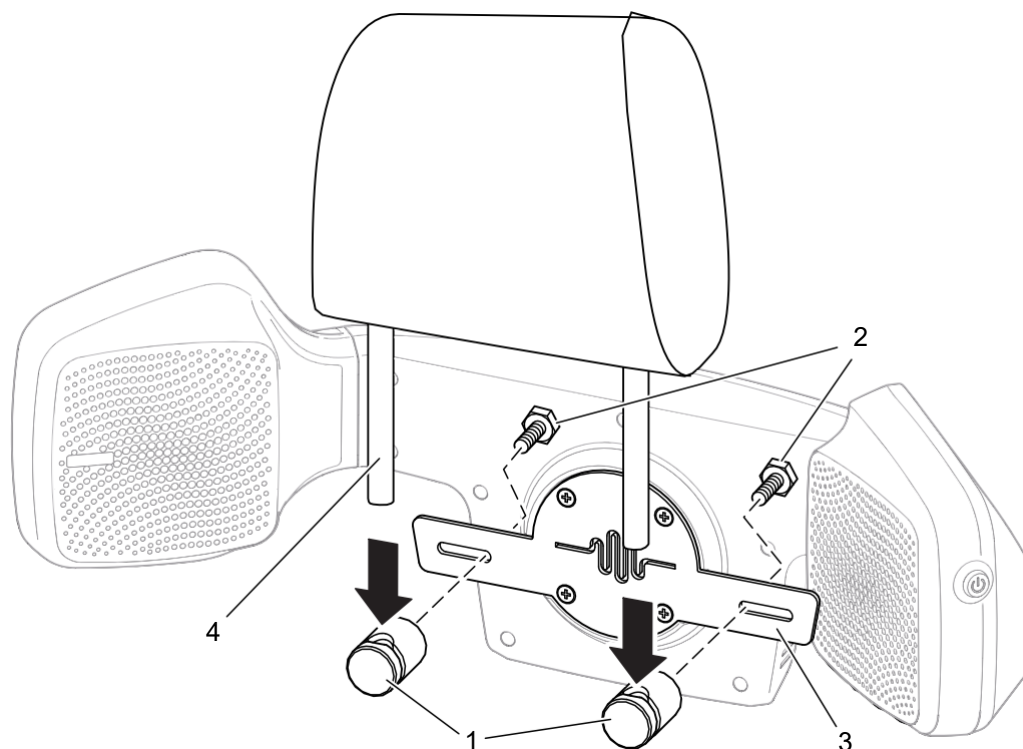
POZOR

Nevarnost trčenja!

Če je ANCOR Headrest nameščen v kabini vozila, obstaja nevarnost trka med izvajalcem dela, ANCOR Headrest in deli kabine vozila ali upravljalnimi elementi vozila.

- ▶ Namestite ga samo zunaj kabine vozila.

- ▶ ANCOR Headrest postavite na ravno površino zunaj kabine vozila.
- ▶ Vodite palice naslona za glavo skozi vpenjalne valje nosilca na ANCOR Headrest.
- ▶ To storite tako, da vpenjalne valje premaknete na določeno razdaljo drug od drugega.



Img. 12 Pritrditev ANCOR Headrest

- ▶ S ključem (širine 10 mm) privijte vijake (2) na zadnji strani vpenjalnega valja (1).
- ▷ Vpenjalni valji ANCOR Headrest so fiksni.



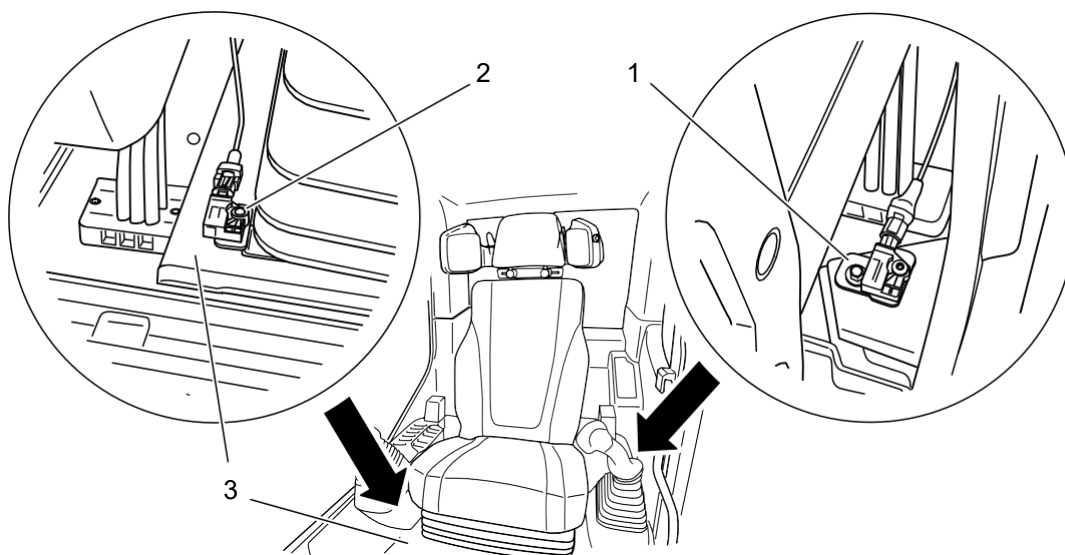
S priloženimi vpenjalnimi obročki lahko naslonjalo za glavo tudi pritrdite, da ga teža ANCOR Headrest ne bi nenamerno potegnila navzdol.

Določanje višine naslona za glavo:

- ▶ Pritrdilne obroče potisnite čez palice naslona za glavo (4) do višine, na kateri naj bi se naslon za glavo pozneje nahajal v vodilu naslona za glavo.
- ▶ Z imbusom (3 mm) privijte vijake vpenjalnih obročev (1).
- ▶ Na površino voznikovega sedeža namestite naslon za glavo z nameščenim ANCOR Headrest.
- ▶ Vstopite v kabino vozila.

- ▶ Naslonjalo voznikovega sedeža zložite v vodoraven položaj.
- ▶ Palice naslona za glavo (4) vstavite nazaj v vodilo naslona za glavo.
- ▶ Nastavite želeno višino naslona za glavo.

6.3. Montaža modula ANC (neobvezno)



Img. 13 Namestitev senzorjev pospeška

Če paket ANCOR Headrest vključuje opcijsko rešitev ANC:

- ▶ Na stroj namestite vsaj dva senzorja ACC.

Senzorje ACC lahko prosto namestite na obstoječe vijačne točke na vozilu.

Priporočilo:

- ▶ Prvo tipalo (2) s ploščo tipala (3) namestite na sprednji desni del sedeža.
- ▶ Drugo tipalo (1) namestite levo od sedeža na dnu vrat.

Na učinkovitost sistema ANC vpliva to, kako blizu so nameščeni najglasnejšemu viru motenj, npr. smeri motorja vozila.

Zato je mogoče posamezne namestitve opraviti zunaj kabine.

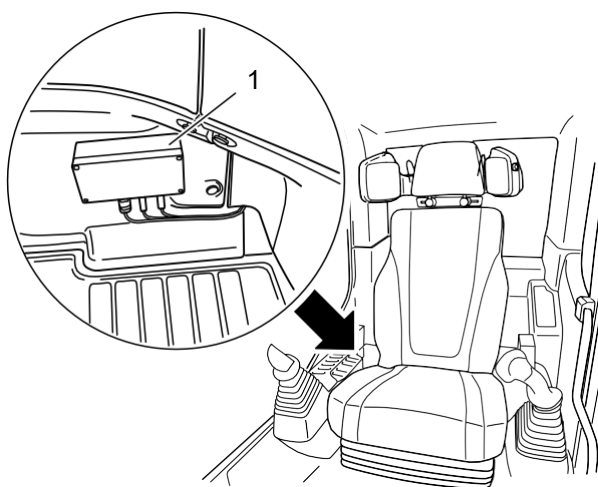
6.4. Montaža radijskega modula (neobvezno)



POZOR

Varnostno opozorilo!

- ▶ Vsi kabli, speljani v kabini vozila ali zunaj nje, potencialno nevarnost spotikanja in/ali druge nevarnosti.
- ▶ Vse kable zavarujte in označite, da preprečite nesreče.



Img. 14 Montaža radijskega modula

Če paket ANCOR Headrest vključuje dodatni radijski modul:

- ▶ Radijski modul (1) namestite v notranjost in v bližino ANCOR Headrest.

Modul je mogoče enostavno namestiti z zaponko Velcro in ga je priporočljivo pritrditi na stranski ali zadnji del voznikovega sedeža.

Postavitev mora preprečevati premikanje ali vlečenje modula in hkrati omogočati, da so dodatni kabli dovolj dolgi, da jih je mogoče priključiti na ustrezne komponente (operaterski radio; kabel AUX) ali pritrditi na mesta, kjer so potrebna varno delovanje (nožni pedal PTT).

6.4.1. Pedal za noge

Pedal PTT je opremljen z Velcro zaponko, ki omogoča enostavno in prilagodljivo namestitev na tla kabine.

- ▶ Pred namestitvijo stopalke očistite površino.



Obstajajo tudi druge možnosti ožičenja. Med oba kontakta lahko priključite kateri koli analogni gumb, npr. ročni gumb ali gumb krmilne palice.

6.4.2. Operater Radio

Predpogoji:

- Stranka ima podprto radijsko napravo, celoten seznam je na voljo na spletnem mestu www.recalm.com/faq/.
- Napajanje radia (če je priključen na električno omrežje) in ANCOR Headrest je na istem napetostnem potencialu.
- Dostopna je univerzalna povezava radia. ANCOR

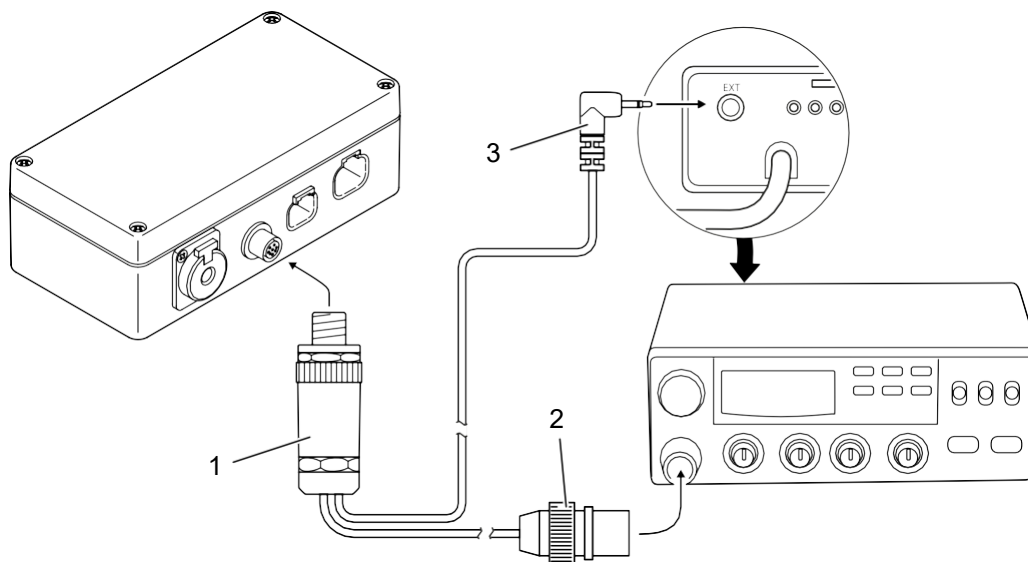
Headrest podpira naslednje radijske standarde

- Možnosti radijskih zvez PMR, operativnih zvez in zvez CB

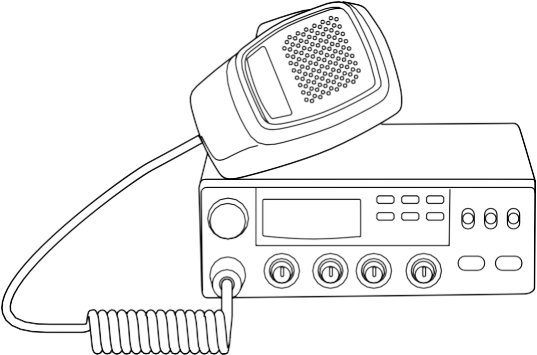
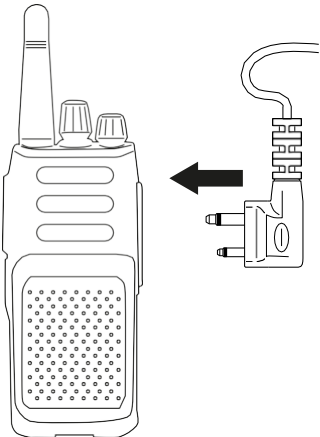


Za posodobljene preglede in informacije o podprtih proizvajalcih in modelih preberite kodo QR ali obiščite spletno stran www.recalm.com/faq/.

Radijsko krmilno enoto povežite z radijskim modulom:



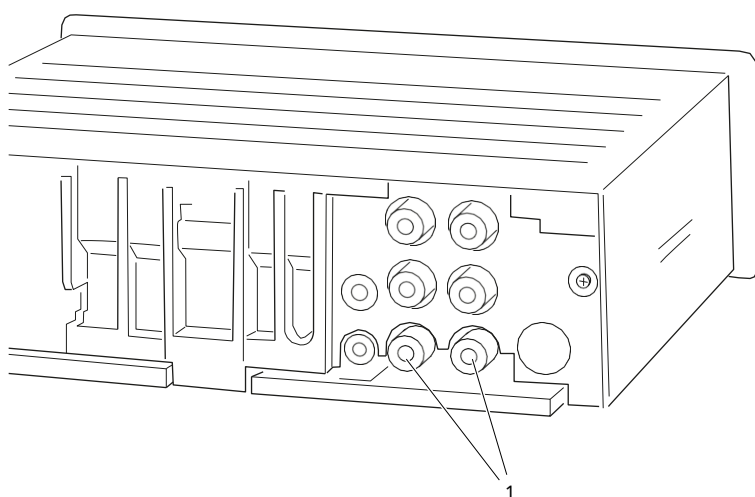
Img. 15 Priključitev radijskega upravljalnika na radijski modul

Mobilni radio CB	Ročni radio
	
<ul style="list-style-type: none"> ▶ Zagotovite dostop do univerzalnega priključka na zadnji strani radia. ▶ Priloženi radijski kabel (3) priključite na univerzalni priključek na zadnji strani radia ▶ Odvijte slušalko radia. ▶ Namesto tega priključite priloženi kabel nožnega pedala PTT (2). ▶ Kabel (1) priključite na radijski modul. 	<ul style="list-style-type: none"> ▶ Odstranite pokrovček z univerzalnega priključka na strani radia. ▶ Priloženi radijski kabel priključite na univerzalni priključek. ▶ Kabel priključite na radijski modul.

6.4.3. Priklučitev radijskega sprejemnika

Predpogoji:

- Dostop do izhodov predojačevalnika radia.
- Funkcije izenačevalnika v menijskih postavkah radia morajo izklopljene.
- Samo za radijske sprejemnike z izhodom za zvočnike: (ni vključen v obseg dobave).
- Strojne zvočnike lahko deaktivirate.

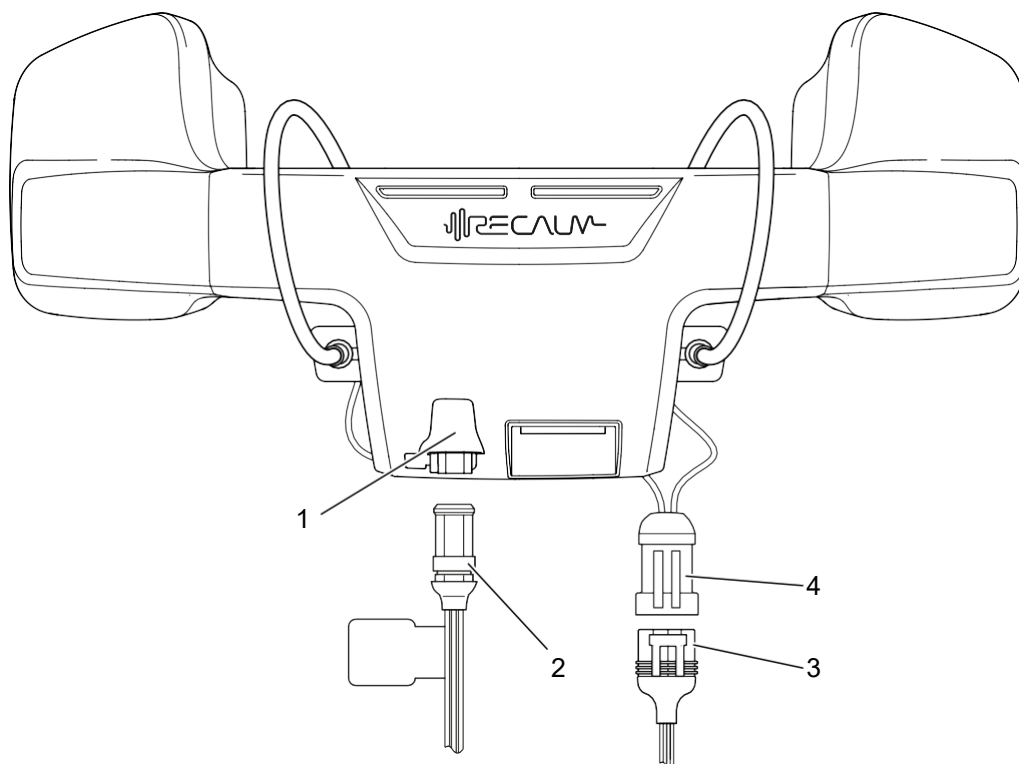


Img. 16 Priklučitev radia

1	Izhod predojačevalnika
---	------------------------

- ▶ Če želite radio poslušati prek ANCOR Headrest, s priloženim kablom AUX povežite radio, ki je vgrajen v napravo.
- ▶ Oba cinch priključka kabla AUX povežite z vtičnicami izhodov predojačevalnika (1).
- ▶ Deaktivirajte strojne zvočnike, npr. tako, da odklopite zgornji vtič ISO.
- ▶ Vtič 6,3 jack kabla AUX vstavite v radijski modul.

6.5. Priključitev napajalnega kabla



Img. 17 Priključitev napajalnega kabla

- ▶ Vstavite 6-kolenski nemški priključek (2) v na spodnji strani ANCOR Headrest (1).
- ▶ Vtič Superseal (3) vstavite v vtič mikrofona z gosjim vratom (4).

Samo radijski modul:

- ▶ V radijski modul vstavite 4-pinski nemški priključek.
- ▶ Kabel nožnega pedala PTT priključite na radijski modul.
- ▶ S kablom povežite nadzorni radio z radijskim modulom.

Samo z možnostjo ANC:

- ▶ Priključite priključke Superseal na senzorje ACC.
- ▶ Za pritrditev ohlapnih kablov uporabite kabelske vezalke, kabelske objemke in kabelske kanale.

6.6. Vzpostavitev napajanja



POZOR

Nevarnost izpraznitve baterije v vozilu!

Odvisno od različice vozila se vtičnico v vozilu dovede napetost tudi, ko je vžig vozila izklopljen.

- ▶ Če vozila dalj ne boste uporabljali, izključite vtič vozila iz vtičnice za vgradno napetost.



POZOR

Nevarnost poškodbe priključka vozila!

Rdeča kapica na priključku vozila se uporablja za boljši oprijem v vtičnici za napajanje v vozilu.

- ▶ Uporabljajte samo priključek vozila z rdečim pokrovčkom.

- ▶ Vtič vozila vstavite v vtičnico za napajanje v vozilu.
 - ▶ Vključite vžig vozila, da vzpostavite napajanje.
 - ▷ ANCOR Headrest bo začel postopek zagona.
- ▷ Rdeča LED dioda na gumbu ANCOR Headrest bo stalno svetila.
- ▷ Ko se postopek zagona uspešno zaključi (po približno 60 sekundah), rdeča LED dioda ugasne in zasliši se zvočni signal "System ready".

Če se postopek zagona ne zaključi uspešno in rdeča dioda LED na gumbu še vedno sveti:

- ▶ Odklopite ANCOR Headrest od napajanja in ponovite zgornje korake.
- ▶ Če se težava nadaljuje, se obrnite na pooblaščenega prodajalca ali servisno službo recalM.

7. Oddaja v uporabo

Po namestitvi in uspešni nastavitvi lahko ANCOR Headrest uporabljate za osnovno komunikacijo in zabavo.

Za bolj prilagojen komunikacijski profil in izbirno kalibracijo ANC pa je priporočljivo, da nastavitev zahtevate pri pooblaščenem prodajalcu ali servisni službi recalm.

8. Operacija

Priporočamo uporabo aplikacije ANCOR Headrest, saj aplikacija ponuja obsežnejše možnosti uporabe (glejte poglavje "Uporaba aplikacije ANCOR Headrest"). Aplikacija ni potrebna za osnovno delovanje sistema ANC.

Zahteve:

- ANCOR Headrest je priključen na električno omrežje.
- ANCOR Headrest deluje brez napak.
- ANCOR Headrest je povezave Bluetooth povezan z vašo mobilno napravo za uporabo z aplikacijo ANCOR Headrest.
- ANCOR Headrest je uspešno začel delovati.

8.1. Vklop in izklop ANC



Želeni hrup iz ozadja, npr. iz radia ali sistema prostoročnega upravljanja, lahko vpliva na zaznavanje zmanjšanja hrupa. Vendar to ne vpliva na dejansko delovanje ANC.

- ▶ Če želite aktivirati funkcijo ANC, pritisnite gumb na ANCOR Headrest.
 - ▷ Modra dioda LED na gumbu bo neprekinjeno svetila.
- ▶ Če želite izklopiti funkcijo ANC, ponovno pritisnite gumb na ANCOR Headrest.
 - ▷ Modra LED dioda na gumbu ugasne.

8.2. Povezovanje pametnega telefona prek povezave Bluetooth



Natančna serijska številka ANCOR Headrest je zapisana na tipski ploščici ali na digitalni nalepki izdelka. Tipska ploščica se nahaja na spodnji strani naprave. Digitalna nalepka izdelka se nahaja za kodo QR na ANCOR Headrest.

Če imate težave s povezavo Bluetooth, glejte poglavje "Težave s povezavo Bluetooth".

- ▶ V mobilni napravi aktivirajte Bluetooth in poskrbite, da bo naprava vidna drugim napravam.
- ▶ Pritisnite gumb na ANCOR Headrest in ga držite 3 sekunde, dokler modra LED dioda na gumbu ne začne utripati in se oglasi zvočni signal.
 - ▷ Začne se način združevanja Bluetooth ANCOR Headrest.

povezava ANCOR Headrest z mobilno napravo:

- ▶ V nastavitvah Bluetooth v mobilni napravi izberite ANCOR Headrest.
 - ▷ Uspešna povezava je signalizirana s tonskim signalom. Poleg tega gumb neha utripati.
 - ▷ ANCOR Headrest se bo zdaj samodejno povezal s seznanjeno napravo, ko bo ta v doseg. Pri tem povezave ne smete prekiniti ročno prek mobilne naprave.

Prekličite način seznanjanja Bluetooth:

- ▶ Pritisnite in 3 sekunde držite tipko ANCOR Headrest BUTTON.

Izbrišite seznam predhodno seznanjenih naprav na ANCOR

Headrest:

- ▶ Ko je naprava v načinu seznanjanja, pritisnite in 6 držite gumb za ANCOR Headrest.

8.3. Uporaba aplikacije ANCOR Headrest

V tem poglavju so pojasnjene le najpomembnejše funkcije aplikacije ANCOR Headrest, ki so priporočljive za optimalno uporabo sistema ANCOR.

Podrobnejše informacije o tem, kako uporabljati aplikacijo, so na voljo v okviru postopka uvajanja v aplikacijo.

Aplikacija ANCOR Headrest med drugim podpira naslednje osnovne funkcije:

- Nastavitve za povezavo Bluetooth
- Aktivacija in deaktivacija sistema ANC
- Vizualizacija trenutne uspešnosti ANC



Nabor funkcij, ki jih ponuja aplikacija, se nenehno širi. V bližnji prihodnosti bo napravo mogoče prilagoditi in umeriti glede na individualne potrebe.

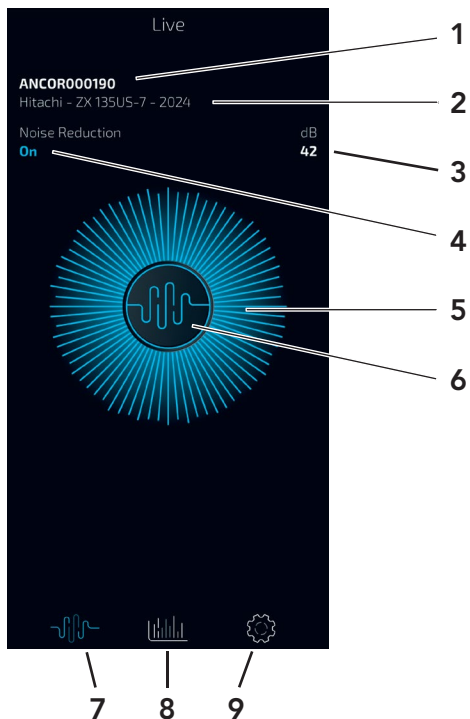
Iz trgovine Android prenesite aplikacijo ANCOR Headrest:



- ▶ spodnjo kodo QR odprite povezavo do aplikacije ANCOR Headrest.
- ▶ Iz trgovine z aplikacijami v mobilni napravi prenesite aplikacijo ANCOR Headrest.
- ▶ V mobilno napravo namestite aplikacijo ANCOR Headrest.

Uporabniški vmesnik za pogled v živo

Če je mobilna naprava povezana z ANCOR Headrest prek povezave Bluetooth, bo aplikacija ANCOR Headrest po odprtju preklopila na pogled v živo.



Img. 18 Pogled v živo na aplikacijo ANCOR Headrest

1	Povezan ANCOR Headrest
2	Informacije o stroju
3	Raven hrupa po ANC
4	Dejavnost ANC
5	Vizualizacija delovanja
6	Gumb za vklop/izklop ANC
7	Gumb za pogled v živo
8	Gumb za konfiguracijo naprave
9	Gumb za nastavitve

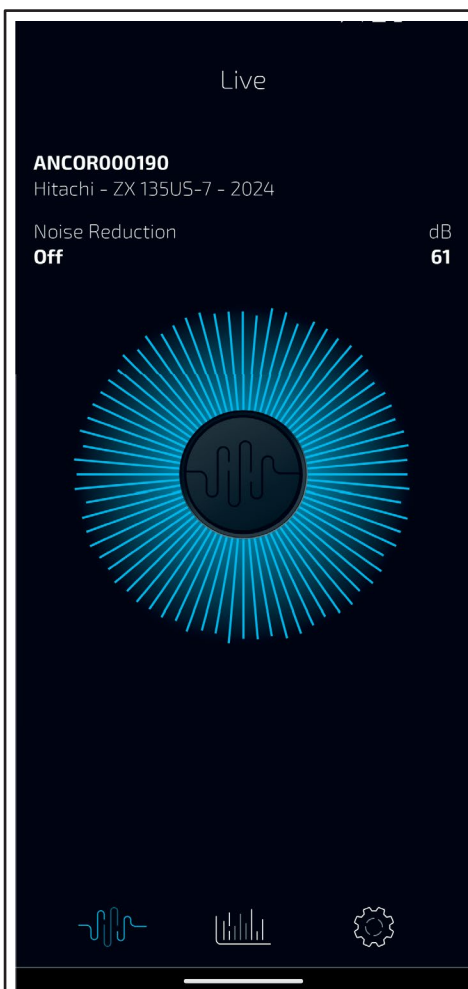
8.3.1. Aktivacija in deaktivacija ANC v aplikaciji



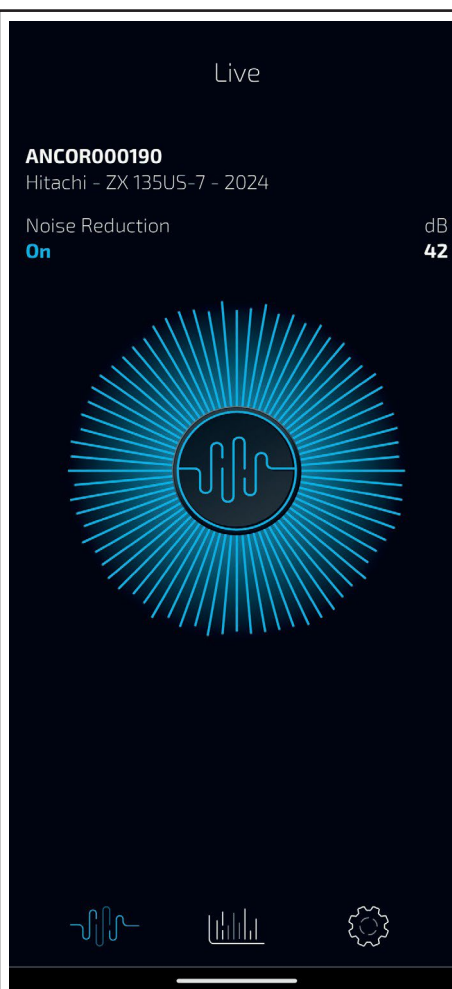
Želeni hrup iz ozadja, npr. iz radia ali sistema prostoročnega upravljanja, lahko vpliva na zaznavanje zmanjšanja hrupa.

Vendar to ne vpliva na dejansko delovanje ANC.

► Odprite aplikacijo ANCOR Headrest.



Img. 19 Pogled v živo z ANC izklopljen



Obr. 20 Pogled v živo z ANC na spletni strani .

- ▶ Pritisnite gumb "Live View".
 - ▷ Aplikacija ANCOR Headrest preklopi na pogled v živo.
 - ▷ Prikaz v živo prikazuje vizualizacijo trenutnega delovanja sistema ANC (tudi če je sistem ANC deaktiviran).
- ▶ Če želite aktivirati funkcijo ANC, pritisnite gumb [ANC on/off].
 - ▷ Gumb [ANC on/off] se obarva modro.
 - ▷ Modra LED dioda gumba na ANCOR Headrest stalno sveti.
- ▶ Če želite deaktivirati funkcijo ANC, znova pritisnite gumb [ANC on/off].
 - ▷ Modro ozadje gumba [ANC on/off] ugasne.
 - ▷ Modra LED dioda gumba na ANCOR Headrest ugasne.

9. Čiščenje in vzdrževanje

9.1. Čiščenje ANCOR Headrest

- ▶ Redno preverjajte, ali je okolica zvočnikov na ANCOR Headrest ali mikrofонов senzorjev A2B prašna ali umazana.
- ▶ Za odstranjevanje trdovratne umazanije uporabite rahlo vlažno čistilno krpo.

9.2. Vzdrževanje ANCOR Headrest

Vzdrževalna dela opravljajo izključno pooblašteni prodajalci in servisno osebje podjetja recalm.

10. Odpravljanje težav

10.1. Odpravljanje težav Ukrepi

Naslednja preglednica vsebuje pregled možnih napak, ki se lahko pojavijo v ANCOR Headrest ali njegovih sestavnih delih, možne vzroke zanje in način njihove odprave.

Napaka v delovanju	Možen vzrok	Rešitev
Funkcija ANC se obnaša nepravilno ali pa ni opaznega zmanjšanja šuma. Rdeča LED dioda na ANCOR Headrest ne utripa.	ANCOR Headrest je napačno konfiguriran	Nastavite ANCOR Headrest za svoje vozilo.
	Goosenecks v napačnem položaju	Vrnite gosji vrat v prvotni položaj.
Rdeča LED dioda na ANCOR Headrest sveti neprekinjeno.	Postopek zagona je neuspešen	Odklopite in ponovno vzpostavite napajanje. Če se težava nadaljuje, se obrnite na pooblaščenega prodajalca ali servisno službo recalM.
	Aktivna zaustavitve zaradi pregrevanja	Deaktiviranje zaustavitve zaradi pregrevanja.

Napaka v delovanju	Možen vzrok	Rešitev
<p>Oglasil se bo zvočni signal, rdeča LED dioda na ANCOR Headrest pa bo utripala.</p>	<p>Omejena funkcionalnost napačne različice programske opreme</p>	<p>Pritisnite in držite gumb vsaj 10 sekund. Če se napaka ponovi, preberite kode napak in se obrnite na službo za pomoč uporabnikom.</p>
	<p>Veriga senzorjev je napačno ožičena</p>	<p>Žico napeljite v naslednjem vrstnem redu: ANCOR - gosji vrat - brezžični modul - senzorji ANC.</p> <p>Nato pritisnite in držite gumb vsaj 10 sekund, da se znova zažene.</p> <p>Če težava še vedno obstaja, se obrnite na službo za pomoč uporabnikom.</p>
<p>Povezava Bluetooth z mobilno napravo ni mogoča.</p>	<p>Nepravilne nastavitve Bluetooth v mobilni napravi</p>	<p>Odpravite težave s povezavo Bluetooth.</p>
	<p>Način Bluetooth v ANCOR Headrest ni aktiviran</p>	
<p>Telefon v smeri navzgor ali navzdol ne deluje pravilno.</p>	<p>Uporaba mobilnega telefona z omejenimi funkcijami</p>	<p>Pregled mobilnih telefonov z omejeno uporabo: www.recalm.com/faq</p>

10.2. Odčitavanje kode napake in zahtevka za servis

Ko ANCOR Headrest odda en pisk in rdeča LED dioda na gumbu ANC utripa.

- ▶ Pritisnite gumb na ANCOR Headrest in ga držite vsaj 10 sekund.
 - ▷ ANCOR Headrest se bo ponovno zagnal.
- ▶ Počakajte, da je ANCOR Headrest ponovno pripravljen za delovanje, in preverite, ali se okvara nadaljuje.

Če se napaka ponovi, lahko v aplikaciji ANCOR Headrest preberete kodo napake in jo pošljete pooblaščenemu prodajalcu ali servisu recalM.


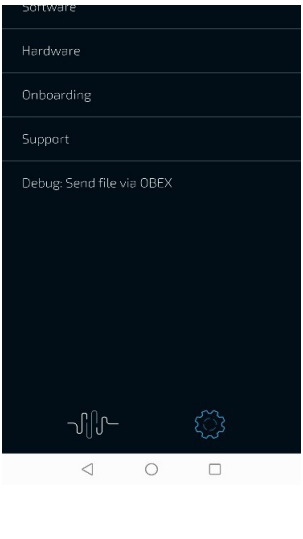
Predpogoji:

- Rdeča LED dioda na gumbu ANCOR Headrest utripa.
- Vzpostavite povezavo Bluetooth z ANCOR Headrest.

Če rdeča LED dioda na gumbu ANCOR Headrest stalno sveti in povezava Bluetooth ni mogoča:

- ▶ Prepričajte se, da odklop previsoke temperature ni aktiven.
- ▶ Obrnite se na pooblaščenega prodajalca ali servisno službo, da bo ANCOR Headrest ponovno deloval.

Branje kode napake:

	<ul style="list-style-type: none"> ▶ Skenirajte kodo QR in pošljite zahtevo za storitev v naš center za pomoč (service.recalm.com). ▶ Ali pa napišite sporočilo na našo številko storitve Whatsapp: +49 1525 8493243 ▶ Počakajte, da vas kontaktira služba recalm.
	<ul style="list-style-type: none"> ▶ Odprite aplikacijo ANCOR Headrest. ▶ Pritisnite gumb "Nastavitve". ▶ Izberite element menija "Podpora". Den Menüpunkt "Support" wählen. <ul style="list-style-type: none"> ▷ Podatki o napakah, ki so na voljo v ANCOR Headrest, se preberejo in zapišejo v dnevnik napak. ▷ Odpre se e-poštni program mobilne naprave in dnevnik napak se samodejno vstavi kot priponka v novo e-pošta.

10.3. Reševanje težav s povezavo Bluetooth

Možno je, da ANCOR Headrest ni na seznamu razpoložljivih naprav v aplikaciji ANCOR Headrest.

Če ni na voljo nobene naprave, aplikacija ANCOR Headrest samodejno odpre nastavitve Bluetooth mobilne naprave za preverjanje.

ANCOR Headrest bo zapustil način Bluetooth.

- ▶ Pritisnite gumb na ANCOR Headrest in ga držite vsaj 10 sekund.
ANCOR Headrest lahko tudi izključite iz električnega omrežja in ga nato ponovno priključite.
 - ▷ ANCOR Headrest se bo ponovno zagnal.
- ▶ Počakajte, da je ANCOR Headrest pripravljen za delovanje.

- ▶ Preverite nastavitve Bluetooth v mobilni napravi, zlasti vidnost za druge naprave.
- ▶ Prepričajte se, da ANCOR Headrest in mobilna naprava nista preveč oddaljena drug od drugega (v radiju približno 100 metrov).
- ▶ Pritisnite gumb na ANCOR Headrest in ga držite vsaj 5 sekund.
 - ▷ Zagnal se bo način Bluetooth ANCOR Headrest.
- ▶ V nastavitvah Bluetooth mobilne naprave preverite, ali je ANCOR Headrest že seznanjeno z mobilno napravo.
- ▶ Počakajte, da se na seznamu razpoložljivih naprav v aplikaciji ANCOR Headrest prikaže zeleni ANCOR Headrest.
- ▶ Izberite ANCOR Headrest.
- ▶ Če se ANCOR Headrest še vedno ne prikaže na seznamu razpoložljivih naprav, se obrnite na pooblaščenega prodajalca ali servisno službo recalm.

10.4. Pregrevanje Izklop

ANCOR Headrest je opremljen s funkcijo izklopa zaradi pregrevanja, ki preprečuje poškodbe naprave pri uporabi pri zelo visokih temperaturah.

V tem primeru se ANCOR Headrest samodejno izklopi.

- ▶ Pri uporabi ANCOR Headrest upoštevajte predpisane okoljske pogoje.

Če je aktivna zaustavitev zaradi pregrevanja:

- ▶ Zmanjšajte temperaturo okolja v kabini vozila, npr. s klimatsko napravo v vozilu.
- ▶ Počakajte, da se ANCOR Headrest ohladi in se samodejno vklopi.
- ▶ Če ANCOR Headrest ni mogoče ponovno , se obrnite na pooblaščenega prodajalca ali servisno službo.

10.5. Reševanje omejitev funkcionalnosti ANC

Če ni opaznega zmanjšanja hrupa zaradi funkcije ANC ali če so v funkciji ANC nepravilnosti:

- ▶ Prepričajte se, da je bil ANCOR Headrest v celoti zagnan in da je bil sistem ANC umerjen za različico vozila, v se naprava uporablja.
- ▶ Prepričajte se, da sta mikrofona z gosjim vratom pravilno nameščena med ušesi in zvočniki.
- ▶ Prepričajte se, da so vse strojne komponente priključene v pravilnem vrstnem redu.
- ▶ Deaktivirajte funkcijo ANC in odklopite ANCOR Headrest iz električnega omrežja.
- ▶ Ponovno priključite napajanje.
 - ▷ ANCOR Headrest se bo ponovno zagnal.
- ▶ Vključite ANC in preverite delovanje. Če

je funkcija ANC še vedno omejena:

- ▶ Ponovite zgornje korake.

Po tretjem zagonu z morebitnimi nestabilnostmi se ANCOR Headrest samodejno preklopi v način napake in rdeča LED dioda na gumbu začne utripati.

- ▶ Sledite korakom v poglavju "Branje kod napak in zahtevki za servis".

11. Razgradnja in Demontaža

ANCOR Headrest je treba odstraniti, če

- pride do okvar, ki povzročajo povečano obremenitev s hrupom,
- ANC se obnaša nepravilno,
- je prisotna napaka, ki je ni mogoče odpraviti z ukrepi, opisanimi v poglavju "Odpravljanje težav",
- je treba ANCOR Headrest razstaviti.

11.1. Postavitev ANCOR Headrest iz delovanja



POZOR

Nevarnost poškodbe priključka vozila!

Rdeča kapica na priključku vozila se uporablja za boljši oprijem v vtičnici za napajanje v vozilu.

▶ Uporabljajte samo priključek vozila z rdečim pokrovčkom.

- ▶ Odklopite vtič vozila iz vtičnice v vozilu.
- ▶ Odklopite 6-pinski nemški priključek s priključka na spodnji strani ANCOR Headrest.

11.2. Demontaža naslona za glavo



NEVARNOST

Nevarnost poškodb zaradi nenadzorovanega upravljanja vozila!

Pri nastavljanju voznikovega sedeža se lahko sprožijo deli upravljalnega sistema vozila. Ljudje se lahko resno poškodujejo, če se vozilo zažene ali nenadzorovano premika.

- ▶ Na voznikovem sedežu delajte le, ko je vozilo izklopljeno.



POZOR

Nevarnost manjših poškodb zaradi stisnjenja!

Pri delu z vpenjalnimi deli naslona za glavo in nosilcem ANCOR Headrest lahko stisnete prste ali dele kože.

- ▶ Med delom ravnajte previdno.

- ▶ Naslonjalo voznikovega sedeža zložite v vodoraven položaj.
- ▶ Odstranite pokrove vodil naslonov za glavo, v katere so vstavljene palice naslonov za glavo.
- ▶ Potegnite pritrdilne sponke iz vdolbin za vodila naslonjal za glavo. Po potrebi uporabite orodje, na primer izvijač ali ključ.
- ▶ Naslon za glavo z ANCOR Headrest popolnoma izvlecite iz vodila naslona za glavo.
- ▶ Naslon za glavo varno položite.
- ▶ V vdolbine vodila naslona za glavo ponovno namestite pritrdilne sponke.
- ▶ Odstranite pokrove s palic naslonjal za glavo.
- ▶ Preveleke namestite nazaj na ustrezna vodila naslonov za glavo.
- ▶ Naslonjalo voznikovega sedeža zložite v pokončni položaj.

11.3. Odstranitev sistema ANCOR s spletnega mesta Headrest



POZOR

Nevarnost lažjih poškodb in materialne škode!

Če naslonjalo za glavo z nameščenim ANCOR Headrest med vstopanjem ali izstopanjem držite na vozilu, se lahko ljudje zlahka poškodujejo, ANCOR Headrest pa lahko pade.

- ▶ Pred vstopom v vozilo ali izstopom iz njega na voznikov sedež namestite naslon za glavo z ANCOR Headrest.



POZOR

Nevarnost trčenja!

Pri nameščanju ANCOR Headrest v kabini vozila obstaja nevarnost trka med osebo, ki ga namešča, ANCOR Headrest in deli kabine vozila ali napravami za upravljanje vozila.

- ▶ Namestitev izvajajte le zunaj kabine vozila.
-
- ▶ Naglavni naslon z ANCOR Headrest postavite zunaj kabine vozila na ravno površino.

Če ste uporabili priložene vpenjalne obroče:

- ▶ Z imbusnim ključem (3 mm) sprostite vijake vpenjalnih obročkov.
- ▶ S palic naslonjal za glavo odstranite vpenjalne obročke.
- ▶ S ključem (10 mm) sprostite vijake na zadnji strani vpenjalnih valjev.
- ▶ Potegnite palice naslona za glavo iz vpenjalnih valjev.
 - ▷ ANCOR Headrest se sprostí iz naslona za glavo.
- ▶ ANCOR Headrest varno položite.
- ▶ Palice naslona za glavo vstavite nazaj v vodilo naslona za glavo.
- ▶ Nastavite naslon za glavo na želeno višino.
- ▶ Odklopite kabelske povezave med uporabljenimi komponentami in odstranite kable iz vozila.

12. Shranjevanje

- ▶ Upoštevajte pogoje skladiščenja (glejte poglavje "Tehnični podatki").
- ▶ ANCOR Headrest shranjujte samo v zaprtih prostorih, ki niso eksplozivni.
- ▶ Poskrbite, da je prostor za shranjevanje dobro prezračen in suh.

13. Odstranjevanje

- ▶ ANCOR Headrest in priložene sestavne dele odstranite v skladu z zakonskimi zahtevami zadevne države.
- ▶ ANCOR Headrest ne odlagajte med gospodinjske odpadke. V skladu z Evropsko direktivo 2012/19/EU o odpadni električni in elektronski opremi je treba izrabljene električne naprave je treba zbirati ločeno in reciklirati na okolju prijazen način prek lokalnega podjetja za recikliranje. Naša registracijska številka za OEEO je: DE 58864221.
- ▶ Pri odstranjevanju embalaže upoštevajte zakonske zahteve za ločevanje odpadkov v posamezni državi. Dodatne informacije o recikliranju teh izdelkov so na voljo pri občinskem uradu ali na zbirnem mestu za recikliranje v lokalni skupnosti.