



## Návod na obsluhu

---

# ANCOR Headrest

*Aktívne potláčanie hluku ponúkané spoločnosťou recalm*



# recalm GmbH

Harburger Schloßstraße 6-12

21079 Hamburg

Telefón: +40 766 29 - 3880

E-mail: [service@recalm.com](mailto:service@recalm.com)

Web: [www.recalm.com](http://www.recalm.com)

Požiadavky na servis: [service.recalm.com](http://service.recalm.com)

© Autorské práva recalm GmbH:

Tento návod na obsluhu sa môže reprodukovať, prekladať alebo sprístupňovať tretím osobám len s výslovným súhlasom spoločnosti recalm GmbH.

Právne upozornenie:

Tento produkt obsahuje softvér, ktorý je licencovaný pod licenciou open source. Kópiu kompletného zdrojového kódu tohto softvéru môžete získať, ak nám napíšete na túto adresu: [service@recalm.com](mailto:service@recalm.com).

Registračné číslo WEEE: DE 58864221

Originálny návod na obsluhu

Tento preklad bol vytvorený automaticky. V prípade jazykových chýb alebo problémov s porozumením sa obráťte na [service@recalm.com](mailto:service@recalm.com).

---

## Obsah

1.	O tejto prevádzkovej príručke .....	5
1.2.	Prezentácia informácií na .....	6
1.2.1.	Upozornenia .....	6
1.2.2.	Použité skratky .....	7
1.2.3.	Symboly .....	8
2.	Dôležité bezpečnostné pokyny .....	9
2.1.	Zamýšľané použitie .....	9
2.2.	Neplánované použitie .....	10
2.3.	Kvalifikácia používateľa .....	10
2.4.	Všeobecné bezpečnostné pokyny .....	11
2.5.	Práce na elektrickom zariadení .....	12
2.6.	Správanie v núdzovej situácii .....	12
2.7.	Správanie v prípade zvýšenej expozície hluku .....	14
3.	Technické údaje .....	15
3.1.	ANCOR Headrest .....	15
3.1.1.	Rozmery, hmotnosť a materiál .....	15
3.1.2.	Okolité a prevádzkové podmienky .....	15
3.1.3.	Úložisko .....	16
3.1.4.	Elektrické údaje .....	16
3.1.5.	Elektromagnetická kompatibilita .....	17
3.1.6.	Interferencia Emisie .....	18
3.1.7.	V súlade s s .....	18
3.2.	Rádiový modul .....	18
3.2.1.	Rozmery, hmotnosť a materiál .....	18
3.2.2.	Okolité a prevádzkové podmienky .....	19
3.2.3.	Úložisko .....	19
3.2.4.	Elektrické údaje .....	19
3.2.5.	Elektromagnetická kompatibilita .....	20
3.2.6.	Interferencia Emisie .....	20
3.2.7.	V súlade s s .....	20
4.	Rozsah pôsobnosti .....	22
5.	Zariadenie Popis .....	23
5.1.	ANCOR Headrest .....	23
5.2.	Mikrofóny s husím krkom .....	26
5.3.	Rádiový modul .....	27
5.4.2.	Pedál Push-To-Talk .....	29
5.4.3.	Rádiové pripojenie Kábel .....	30

---

5.4.4.	Kábel AUX Audio .....	30
5.4.5.	Kábel senzora .....	31
5.5.	Funkcia .....	31
5.5.1.	Zábava a Komunikácia .....	32
5.5.2.	Rádiový modul (voliteľné) .....	32
5.6.	Prehľad LED .....	33
6.	Montáž .....	34
6.1.	Demontáž opierky hlavy .....	34
6.2.	Montáž systému ANCOR na opierku hlavy .....	36
6.3.	Montáž modulu ANC (voliteľné).....	39
6.4.	Montáž rádiového modulu (voliteľné).....	40
6.4.1.	Nožný pedál .....	41
6.4.2.	Operátor Rádio .....	42
6.4.3.	Pripojenie rádia .....	44
6.5.	Pripojenie napájacieho kábla .....	45
6.6.	Zriadenie napájania.....	46
7.	Uvedenie do prevádzky .....	48
8.	Operácia .....	49
8.3.	Ovládanie aplikácie ANCOR Headrest .....	51
9.	Čistenie a údržba .....	55
10.	Riešenie problémov.....	56
10.1.	Riešenie problémov Opatrenia.....	56
10.3.	Riešenie problémov s pripojením Bluetooth.....	59
10.4.	Prehriatie Vypnutie.....	60
10.5.	Riešenie obmedzení funkčnosti ANC .....	61
11.	Vyradovanie z prevádzky a demontáž.....	62
11.1.	Vyradenie ANCOR Headrest z prevádzky.....	62
11.2.	Demontáž opierky hlavy .....	63
11.3.	Odpojenie zariadenia ANCOR od opierky hlavy .....	64
12.	Úložisko.....	66
13.	Likvidácia .....	67




---

# 1. O tejto prevádzkovej príručke

Tento návod na obsluhu sa vzťahuje na audiosystém ANCOR Headrest, ktorý sa používa na prémiovú zábavu, komunikáciu a aktívne potláčanie hluku. Obsahuje informácie o správnej inštalácii, uvedení do prevádzky, obsluhu a odstraňovaní problémov.

Tento návod na obsluhu je určený pre osoby, ktoré inštalujú ANCOR Headrest do vozidla, uvádzajú ju do prevádzky a prvýkrát ju používajú.

## 1.1. Ďalšie príslušné dokumenty a webové odkazy

	<p>Prílohlý QR kód otvorí webové prepojenie: <a href="http://www.recalm.com/datasheets">www.recalm.com/datasheets</a>.</p> <p>Tam si môžete pozrieť aktuálne a ďalšie informácie o ANCOR Headrest, napr. dátové listy, tento návod na obsluhu a návod na obsluhu v iných jazykoch.</p>
	<p>Prílohlý QR kód vedie k stiahnutiu aplikácie ANCOR Headrest z Android App Store. Aplikáciu možno použiť na ďalšie funkcie a ovládanie ANCOR Headrest.</p>
	<p>Žiadosti o servis môžete podávať prostredníctvom tohto webového odkazu: <a href="http://service.recalm.com">service.recalm.com</a></p>

---


## 1.2. Prezentácia informácií na

V tomto návode na obsluhu sa používajú štandardizované upozornenia, symboly, termíny a skratky, aby sa zabezpečila rýchla a bezpečná práca s ANCOR Headrest. Pre lepšie pochopenie sú vysvetlené v nasledujúcich kapitolách.

### 1.2.1. Upozornenia

Tento návod na obsluhu obsahuje upozornenia týkajúce sa činností, ktoré by mohli mať za následok zranenie osôb alebo poškodenie majetku. Je potrebné dodržiavať opísané opatrenia na odvrátenie nebezpečenstva.

Upozornenia sú štruktúrované takto:

 <b>SIGNÁLOVÉ SLOVO</b>
<b>Typ alebo zdroj nebezpečenstva!</b> Dôsledky nedodržania. ▶ Bezpečnostné opatrenie.

Signálne slová majú nasledujúci význam:

Signálne slovo	Význam
<b>NEBEZPEČENSTVO</b>	Označuje nebezpečenstvo, ktoré určite spôsobí smrť alebo vážne zranenie, ak sa mu nevyhnete.
<b>VAROVANIE</b>	Označuje nebezpečenstvo, ktoré môže mať za následok smrť alebo vážne zranenie, ak sa mu nezabráni.
<b>POZOR</b>	Označuje nebezpečenstvo, ktoré môže viesť k ľahkým až stredne ťažkým zraneniam, ak sa mu nevyhnete.

---



Signálne slovo	Význam
<b>POZOR</b>	Označuje možné poškodenie materiálu. Ak sa nebezpečenstvu nezabráni, môže dôjsť k poškodeniu životného prostredia, majetku alebo samotného spotrebiča.

### 1.2.2. Použité skratky

ANC	Aktívne potláčanie hluku
ANCOR recalm	Aktívne potláčanie hluku ponúkané spoločnosťou
A2B	Automobilová zvuková zbernica (rozhranie na prenos údajov na potlačenie hluku)
CAN-Bus	Zbernica riadiacej siete rozhranie na výmenu údajov medzi viacerými riadiacimi jednotkami)
dB	Decibel (logaritmickej jednotka hladiny akustického tlaku; zvýšenie o 10 dB zodpovedá zdvojnásobeniu hlasitosti)
dB(A)	Decibel podľa frekvenčného váhového filtra A (hladina akustického tlaku v dB, ktorá sa vypočíta podľa váhového filtra A a v závislosti od vzdialenosti a frekvenčného rozsahu zdroja zvuku)
GND	Zem (označenie napätia zeme)
PTT	Push-To-Talk

---

### 1.2.3. Symboly

	Ak tieto informácie nedodržíte, spotrebič sa nebude dať optimálne používať ani prevádzkovať.
	Pokyny pre činnosť: popisuje činnosti, sa musia vykonať.
	Výsledok: popisuje výsledok vykonaných pokynov na akciu.
Kód QR	Odkazuje na ďalšie webové odkazy alebo na aplikáciu Access the ANCOR Headrest.
<i>Ponuka</i>	Položky menu v aplikácii ANCOR Headrest sú uvedené kurzívou.
[tlačidlo]	Tlačidlá aplikácie ANCOR Headrest sú zobrazené v hranatých zátvorkách.

## 2. Dôležité bezpečnostné pokyny

ANCOR Headrest bola vyvinutá a vyrobená v súlade so všeobecne uznávanými technologickými pravidlami. Napriek tomu nedodržanie základných bezpečnostných pokynov a upozornení uvedených v tomto návode na obsluhu môže mať za následok zranenie osôb a poškodenie majetku.

- ▶ Pred použitím ANCOR Headrest si dôkladne a úplne prečítajte tento návod na obsluhu.
- ▶ Tento návod na obsluhu uchovávajte v čitateľnom stave. Zabezpečte, aby bol vždy prístupný všetkým používateľom.
- ▶ ANCOR Headrest vždy odovzdajte tretím osobám spolu s týmto návodom na obsluhu.

### 2.1. Zamýšľané použitie

ANCOR Headrest je audio systém na aktívne potlačenie hluku v uzavretých kabínach vozidiel, ktorý sa montuje na opierku hlavy vozidla.

ANCOR Headrest môžu používať len kvalifikované osoby a v priemyselnom alebo obchodnom kontexte.

ANCOR Headrest sa môže používať len v stavebných, lesných a poľnohospodárskych vozidlách, ktoré spoločnosť recalM GmbH považuje za povolené.

Na zabezpečenie efektívneho používania voliteľného ANC musí byť ANCOR Headrest pred použitím nakonfigurovaná pre príslušný variant vozidla, v ktorom sa zariadenie používa.

Prevádzkové podmienky uvedené v technických údajoch sa musia vždy dodržiavať.

Aktívne potláčanie hluku (ANC) pomocou ANCOR Headrest je možné len v obmedzenom rozsahu frekvencií a akustického tlaku, pozri časť "Rozsah použitia" v kapitole "Technické údaje".

ANCOR Headrest sa môže používať len spolu so schválenými dielmi, ktoré sú súčasťou dodávky.

Používanie v súlade s určením zahŕňa aj úplné prečítanie a pochopenie tohto návodu na obsluhu, najmä kapitoly "Dôležité bezpečnostné pokyny".

## 2.2. Neplánované použitie

Akékoľvek iné ako určené použitie nie je . Za nesprávne použitie sa považuje, ak

- ▶ ANCOR Headrest sa používa iným spôsobom, ako je popísané v kapitole "Určenie použitia",
- ▶ ANCOR Headrest sa používa v prevádzkových podmienkach, ktoré sa líšia od podmienok opísaných v tomto návode na obsluhu,
- ▶ ANCOR Headrest alebo časti rozsahu dodávky sú prestavané alebo technicky upravené.

Ak sa ANCOR Headrest nepoužíva v súlade s jej určením, všetky nároky na záruku zanikajú.

Výrobca nezodpovedá za poškodenie ANCOR Headrest ani za zranenie osôb spôsobené nesprávnym používaním.

## 2.3. Kvalifikácia používateľa

Činnosti opísané v tomto návode na obsluhu si vyžadujú znalosť funkcie a konštrukcie vozidla, v ktorom sa ANCOR Headrest používa. V záujme zaistenia bezpečnosti prevádzky môže preto tieto činnosti vykonávať len osoba, ktorá je oboznámená s vozidlom a všetkými potrebnými bezpečnostnými opatreniami, je primerane poučený a má príslušné vodičské oprávnenie.

ANCOR Headrest môžu inštalovať, uvádzať do prevádzky a prevádzkovať len osoby, ktoré sa oboznámili s používaním zariadenia a súvisiacimi rizikami na základe prečítania tohto návodu na obsluhu.

---

## 2.4. Všeobecné bezpečnostné pokyny

- ▶ Dodržiavajte všetky pokyny uvedené v tomto návode na obsluhu, aby ste sa vyhli nebezpečenstvu a zabránili poškodeniu ANCOR Headrest.
- ▶ Montáž, uvedenie do prevádzky, čistenie a odstraňovanie porúch na ANCOR Headrest vykonávajte len vtedy, keď je vozidlo vypnuté.
- ▶ ANCOR Headrest a všetky dodané komponenty používajte len vtedy, ak sú v bezchybnom technickom stave a v rozsahu výkonnosti uvedenej v technických údajoch (pozri kapitolu "Technické údaje").
- ▶ ANCOR Headrest nepoužívajte v potenciálne výbušnom alebo korozívnom prostredí.
- ▶ ANCOR Headrest nevystavujte žiadnemu škodlivému žiareniu, napríklad mikrovlnnému, UV, laserovému alebo röntgenovému žiareniu.
- ▶ Chráňte ANCOR Headrest pred poškodením vniknutím pevných telies, cudzích telies, kvapalín alebo odletujúcich vlákien.
- ▶ Ak sa vozidlo dlhšie nepoužíva, odpojte ANCOR Headrest od napájania. V závislosti od variantu vozidla je palubná zásuvka aj po vypnutí zapalovania vozidla.
- ▶ Údržbu a opravy ANCOR Headrest nevykonávajte sami. Tieto práce smú vykonávať len autorizovaní predajcovia alebo recalm servis.
- ▶ Po inštalácii sa uistite, že zorné pole vodiča zostáva neobmedzené a dostatočne osvetlené. Na nepriamy výhľad používajte pomôcky, ako sú spätné kamery alebo zrkadlá.
- ▶ Pri otáčaní sedadla vodiča alebo nastavovaní operadla môže ANCOR Headrest naraziť do častí kabíny vozidla, čo môže spôsobiť neúmyselnú prevádzku vozidla. Predchádzajte takýmto kolíziám a zabezpečte, aby nedošlo k neúmyselnej prevádzke vozidla.
- ▶ Pri nastupovaní a vystupovaní z vozidla sa nedržte ANCOR

---

Headrest, aby nedošlo k poškodeniu prístroja.

- ▶ Pri pohybe alebo nastavovaní pohyblivých častí v kabíne môže dôjsť ku kolíziám medzi opierkou hlavy ANCOR a časťami kabíny vozidla, čo môže neúmyselne spôsobiť ovládanie vozidla. Takýmto kolíziám sa vyhnite a zabezpečte, aby nedošlo k neúmyselnému ovládaniu vozidla.
- ▶ Pri zlom počasí alebo silnom vetre používajte ANCOR Headrest len s primeranou opatrnosťou. Nepriaznivé počasie alebo silný vietor môžu zhoršiť výkon ANCOR Headrest a viesť k hluku.
- ▶ Uistite sa, že reproduktory a mikrofóny na ráme zariadenia nie sú zakryté oblečením alebo inými materiálmi.
- ▶ Uistite sa, že káble a iné komponenty nainštalované vo vozidle sú bezpečne upevnené a zreteľne označené, aby sa zabránilo ich poškodeniu alebo zraneniu. To je dôležité najmä v prípade komponentov v priestore pre nohy.

## 2.5. Práce na elektrickom zariadení

Akékoľvek úpravy elektrického zariadenia spotrebiča môže vykonávať len servisná služba recal. m.

Prístroj môžu otvárať len autorizovaní predajcovia a servis recal. m.

- ▶ Pravidelne kontrolujte ANCOR Headrest a dodané súčasti, či nemajú zjavné chyby, napr. uvoľnené spoje alebo poškodenie izolácie.
- ▶ V prípade poruchy elektrického zariadenia odpojte napájanie od ANCOR Headrest a kontaktujte servisnú službu recal. m.

Používanie servisných rozhraní je vyhradené pre autorizovaných predajcov a servis recal. m.

## 2.6. Správanie v núdzovej situácii

Poruchy alebo nebezpečné situácie môžu mať za následok bezprostredné riziko zranenia osôb alebo riziko poškodenia ANCOR Headrest alebo iných zariadení v pracovnom prostredí.

- ▶ V prípade potreby zastavte vozidlo a odstavte ho z prevádzky.



- 
- ▶ Odpojte ANCOR Headrest od napájania.
  - ▶ V prípade potreby opustite vozidlo a zavolajte pomoc.

- ▶ Poruchy by mal prednostne odstraňovať autorizovaný predajca alebo v prípade núdze servis.

## 2.7. Správanie v prípade zvýšenej expozície hluku

V ojedinelých prípadoch môže byť hladina akustického tlaku zdroja rušenia zosilnená poruchou ANCOR Headrest. Hladina akustického tlaku môže dosahovať až 105 dB(A). Ak je osoba vystavená takémuto hluku dlhšie ako 5 minút, hrozí trvalé poškodenie sluchu.

- ▶ Uistite sa, že nie ste vystavení hluku dlhšie ako 5 minút. Ak sa problém nedá vyriešiť pomocou nasledujúcich krokov, opustite kabínu vozidla a vzdiali sa od hluku.
- ▶ Ak sa ANCOR Headrest nedeaktivuje automaticky, deaktivujte ANC manuálne pomocou tlačidla na ráme zariadenia alebo prostredníctvom aplikácie ANCOR Headrest.
- ▶ Opäť aktivujte ANC.

Ak porucha pretrváva:

- ▶ Opäť deaktivujte ANC a odpojte ANCOR Headrest od napájania.
- ▶ V prípade núdze kontaktujte autorizovaného predajcu alebo servis.

---

## 3. Technické údaje

### 3.1. ANCOR Headrest

#### 3.1.1. Rozmery, hmotnosť a materiál

Šírka	560 mm
Hĺbka	230 mm
Výška	250 mm
Hmotnosť	4,5 kg
Trieda ochrany krytu	IP54
Materiál	ABS/PC, RAL 9005

#### 3.1.2. Okolité a prevádzkové podmienky

Vzdialenosť medzi tyčami opierky hlavy (od stredu k stredu)	Min. 112 mm Max. 193,5 mm
Priemer tyčí opierky hlavy	Min. 10 mm Max. 14 mm
Šírka opierky hlavy	Max. 30 cm
Oblasť použitia	Frekvenčné pásmo ANC: 50 bis 500 Hz Frekvenčné pásmo zvuku: 50 až 20 000 Hz Hladina akustického tlaku: do 105 dB(A)
Prevádzková teplota	-40 až +70 °C

Relatívna vlhkosť	Max. 70%
Vypnutie pri nadmernej teplote	Od 75 °C s hysterézou 10 °C (prechod do normálnej prevádzky od 65 °C)
Použitie v zemetrasných oblastiach	Áno
Odolnosť voči vibráciám podľa DIN EN 60068-2- 64/-27	Náhodné vibrácie: do 2,97 g Nárazové vibrácie: do 25 g
Čistota podľa triedy čistej miestnosti/čistej miestnosti	Nie

### 3.1.3. Úložisko

Teplota	-55 až +105 °C
Relatívna vlhkosť	Max. 70%

### 3.1.4. Elektrické údaje

Pripojenie napájacieho kábla	Nemecký DT06-6S-CE 13, 6-pinový
Napájacie napätie	8-24 V DC
Spotreba energie	Max. 120 W
Odolnosť proti skratu	Áno, jednotlivé piny z napájacieho konektora na GND a na napájacie napätie
Ochrana proti prepólovaniu	Áno
Ochrana proti kondenzácii	Áno

Rozhrania	1x A2B 1x Ethernet 1x USB 1x Micro USB 1x CAN
-----------	---

### 3.1.5. Elektromagnetická kompatibilita

Skúška vstrekaním prúdu (BCI) podľa normy ISO 11452-4:2011	Trieda A (do 60 mA, Pmax 25 W)
Skúšobné impulzy na prívodných vedeniach v súlade s normami ISO 7637-2:2011 a ISO 7637-3:2007	1: trieda C 2a: trieda A 2b: trieda C 3a: trieda A 3b: trieda A a + b: trieda A
Skúšobné impulzy na prívodných vedeniach podľa normy ISO 16750-2:2012	Spúšťací impulz: trieda A Impulz na vyklopenie záťaže: trieda C
Skúška odolnosti proti rušeniu elektrostatickým výbojom (ESD) podľa normy ISO 10605:2008	Trieda A

---

### 3.1.6. Interferencia Emisie

30 až 75 MHz, BB	64 až 54 dB( $\mu$ V/m)
75 až 400 MHz, BB	54 až 65 dB( $\mu$ V/m)
400 až 1000 MHz, BB	65 dB( $\mu$ V/m)

### 3.1.7. V súlade s s

Smernica 2014/30/EÚ o elektromagnetickej kompatibilite
DIN EN ISO 13766-1:2018: Stroje na zemné a stavebné práce - EMC strojov s vnútornými elektrickými systémami - Časť 1: Všeobecné požiadavky na EMC
DIN EN ISO 14982:2009: Poľnohospodárske a lesné stroje - EMC - Skúšobné metódy a kritériá hodnotenia

## 3.2. Rádiový modul

### 3.2.1. Rozmery, hmotnosť a materiál

Šírka	160 mm
Hĺbka	93 mm
Výška	55 mm
Hmotnosť	292 g
Materiál	ABS

---

### 3.2.2. Okolité a prevádzkové podmienky

Prevádzková teplota	-40 až +85 °C
Relatívna vlhkosť	Max. 70%
Použitie v zemetrasných zónach	Áno
Čistenie v súlade so špecifikáciami pre čisté priestory/triedy	Nie

### 3.2.3. Úložisko

Teplota	-55 až +105 °C
Relatívna vlhkosť	Max. 70%

### 3.2.4. Elektrické údaje

Ochrana proti prepólovaniu	Nie
Ochrana proti kondenzácii	Nie
Rozhrania	1x vstup AUX (rádio) 1x rádiový kábel 1x Push-to-Talk 1x A2B

### 3.2.5. Elektromagnetická kompatibilita

Skúška vstrekaním prúdu (BCI) podľa normy ISO 11452-4:2011	Trieda A (do 60 mA, P <sub>max</sub> 25 W)
Skúšobné impulzy na prívodných vedeniach v súlade s normami ISO 7637-2:2011 a ISO 7637-3:2007	1: trieda C 2a: trieda A 2b: trieda C 3a: trieda A 3b: trieda A a+ b: trieda A
Skúšobné impulzy na prívodných vedeniach v súlade s normou ISO 16750-2:2012	Spúšťací impulz: trieda A Impulz na vyklopenie záťaže: trieda C
Skúška odolnosti proti elektrostatickému výboju (ESD) podľa normy ISO 10605:2008	Trieda A

### 3.2.6. Interferencia Emisie

30 až 75 MHz, BB	64 až 54 dB(μV/m)
75 až 400 MHz, BB	54 až 65 dB(μV/m)
400 až 1000 MHz, BB	65 dB(μV/m)

### 3.2.7. V súlade s s

Smernica 2014/30/EÚ o elektromagnetickej kompatibilite
DIN EN ISO 13766-1:2018: Stroje na zemné a stavebné práce - EMC strojov s vnútornými elektrickými systémami - Časť 1: Všeobecné požiadavky na EMC

DIN EN ISO 14982:2009: Poľnohospodárske a lesné stroje - EMC  
- Skúšobné metódy a kritériá hodnotenia

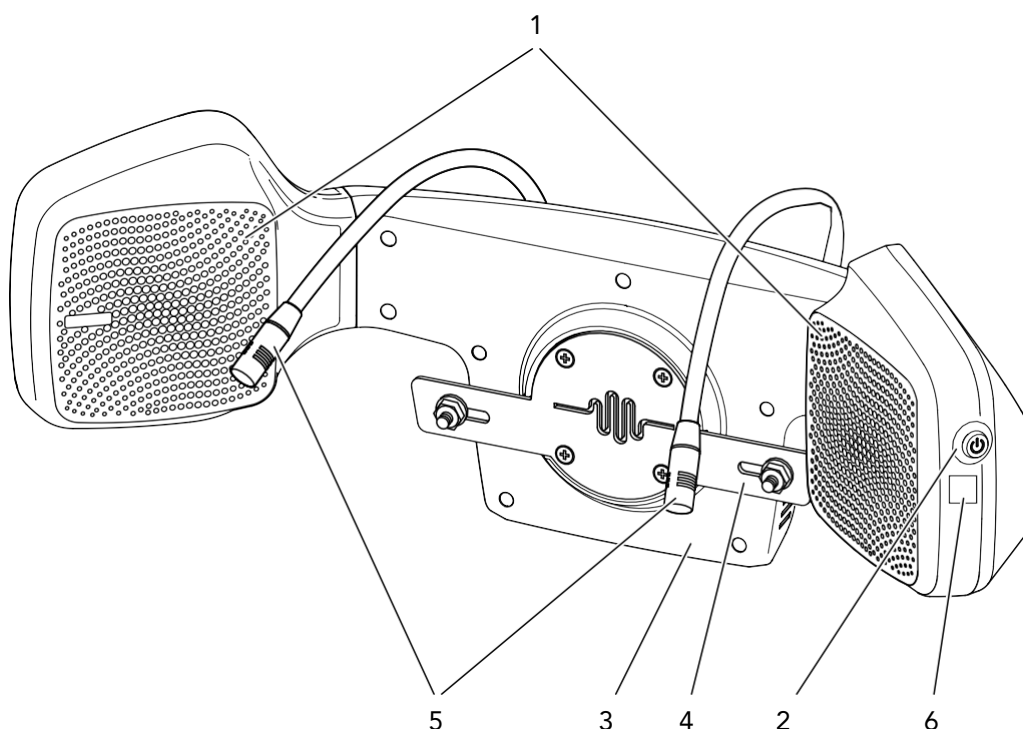
## 4. Rozsah pôsobnosti

Rozsah dodávky zahŕňa:

- Jedna akustická jednotka ANCOR Headrest s mikrofónmi na husom krku
- Jeden privodný kábel
- Dva upínacie krúžky
- Jeden návod na obsluhu
- Jeden stručný návod na inštaláciu a prevádzku
- Voliteľné: rádiový modul
- Voliteľné: snímače zrýchlenia pre ANC vrátane montáže
- materiál
- Voliteľný materiál na montáž a vedenie káblov

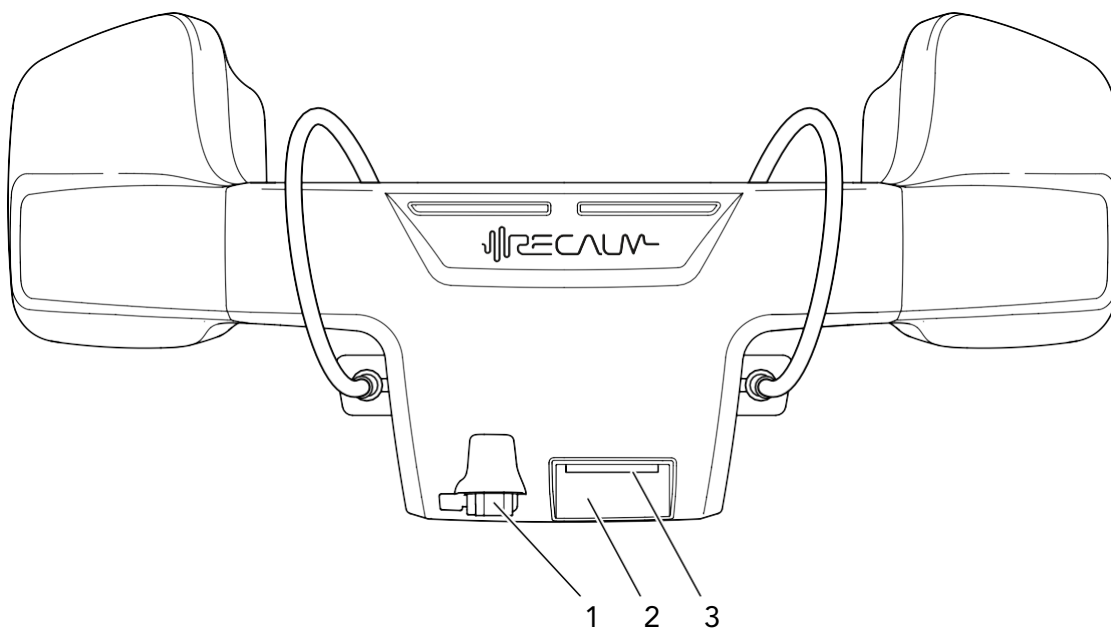
## 5. Zariadenie Popis

### 5.1. ANCOR Headrest



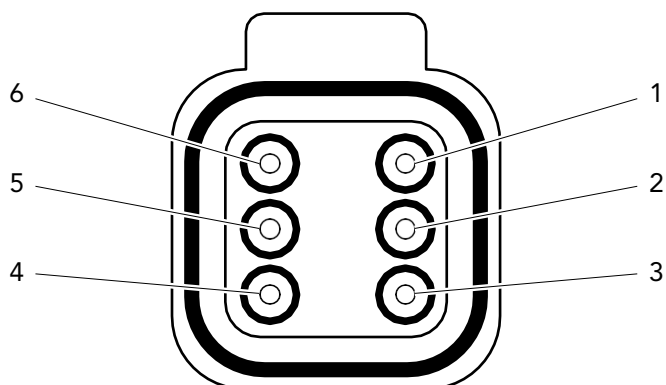
Obr. 1 Predný pohľad na ANCOR Headrest

1	Reproduktor
2	Tlačidlo s LED diódou
3	Rám zariadenia
4	Držiak
5	Mikrofóny s husím krkom
6	QR kód s digitálnym výrobným štítkom a prístup k návodom na obsluhu v iných jazykoch



Obr. 2 Zadný pohľad na ANCOR Headrest

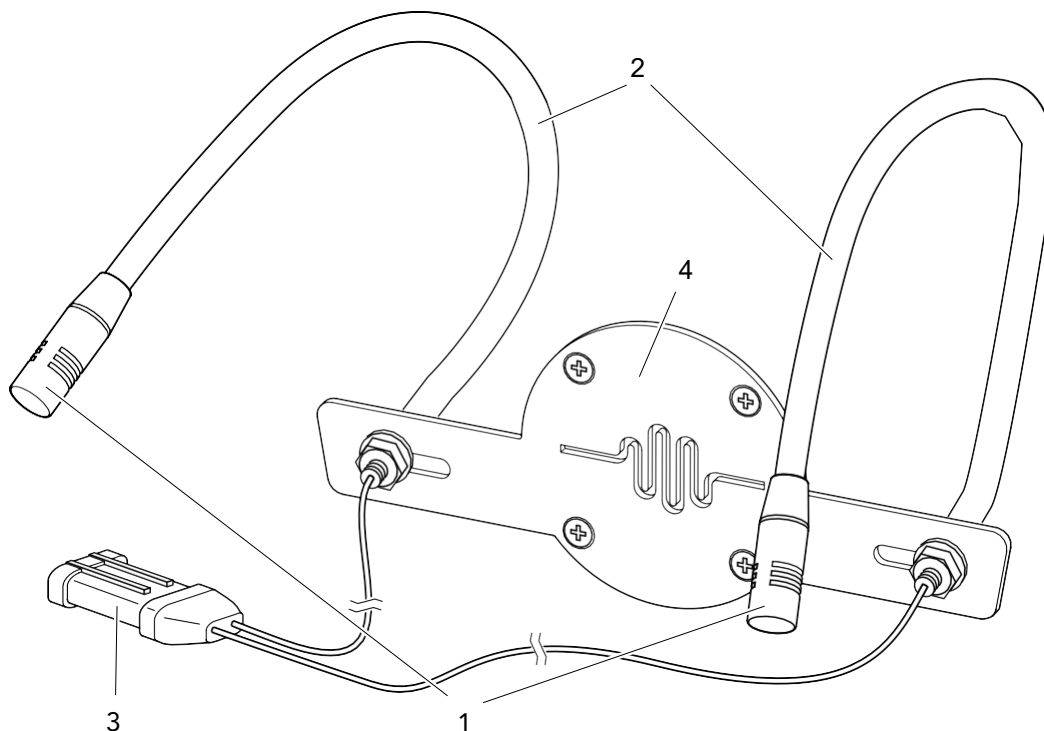
1	Konektor pre 6-pinovú nemeckú zástrčku (napájacie napätie, zbernica A2B)
2	Štítok s označením zariadenia a QR kódom pre digitálny návod na obsluhu
3	Servisné pripojenia (len pre autorizovaných predajcov a servis recalm): 1x ethernetové pripojenie 1x USB port (načítanie štatistických údajov) 1x Micro USB



Obr. 3 Priradenie pinov 6-pinového nemeckého konektora

1	VIN (červená)
2	GND (čierna)
3	CAN_N (žltá)
4	CAN_P (zelená)
5	A2B_A_N / A2B_B_N (zelená)
6	A2B_A_P / A2B_B_P (žltá)

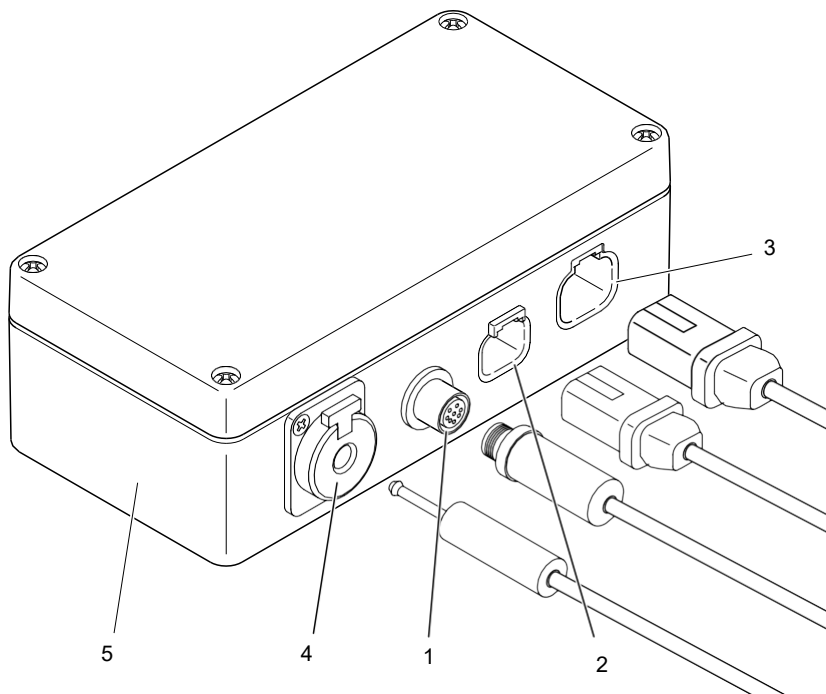
## 5.2. Mikrofóny s husím krkom



Obr. 4 Mikrofóny s husím krkom a montážnou doskou

1	Ľavý a pravý mikrofón
2	Flexibilná kovová hadica
3	Zástrčka Superseal, 4-pinová, pripojenie k ANCOR Headrest
4	Montážna doska a skrutky

## 5.3. Rádiový modul

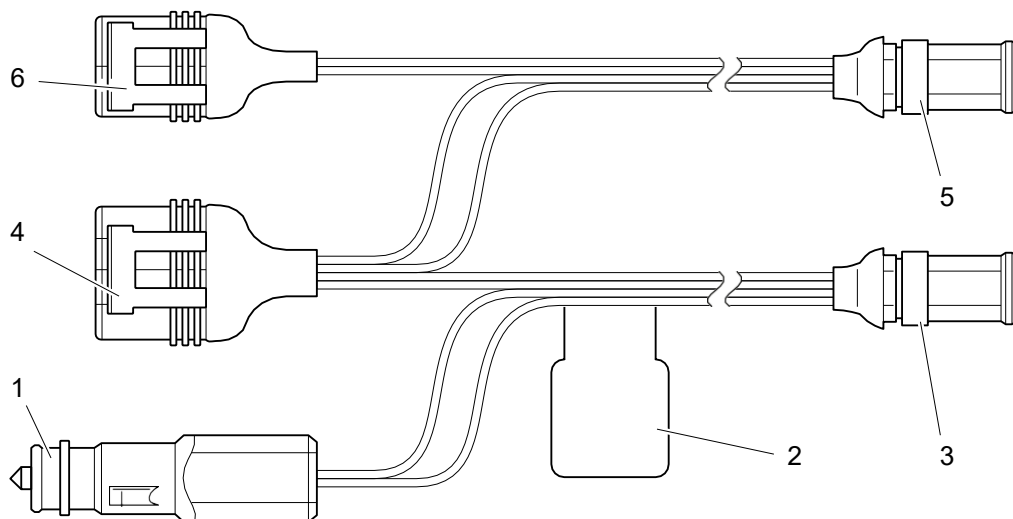


Obr. 5 Rádiový modul

1	Pripojenie rádiového kábla
2	Pripojenie pre funkciu push-to-talk
3	Pripojenie k hlavnému káblovému zväzku
4	6,3 mm konektor pre linkový vstup zvuku (pripojenie rádia)
5	Štítok

## 5.4. Kábel

### 5.4.1. Hlavný káblový zväzok

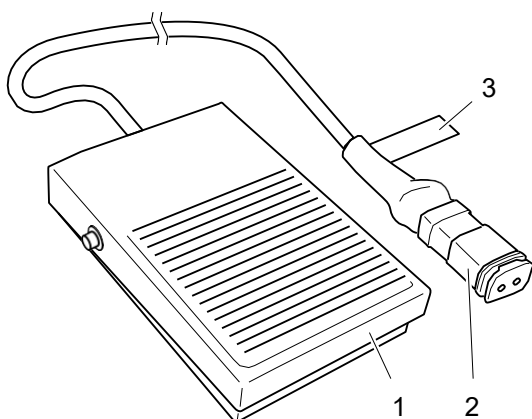


Obr. 6 Pripojenie hlavného káblového zväzku

1	Zástrčka do auta
2	Štítok
3	Nemecká zástrčka, 6-pinová, hlavná zástrčka ANCOR Headrest
4	Zástrčka Superseal, 4-pólová, Pripojenie k mikrofónom s husím krkom
5	Nemecká zástrčka, 4-pinová, pripojenie k rádiovému modulu
6	Zástrčka Superseal, 2-pinová pre ďalšie pripojenia A2B

---

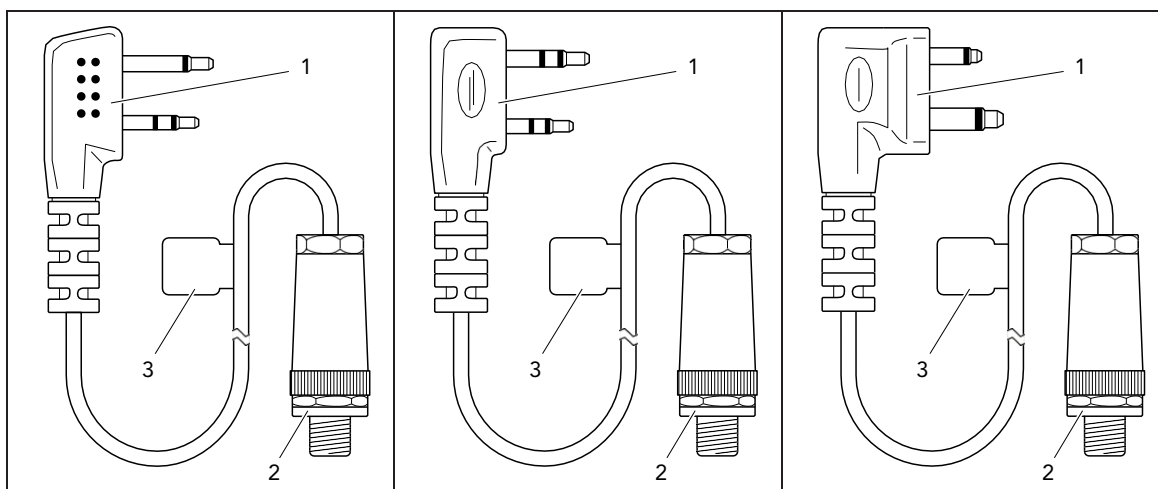
## 5.4.2. Pedál Push-To-Talk



Obr. 7 Nožný pedál Push-to-Talk

1	Nožný pedál
2	Zástrčka na pripojenie k rádiovému modulu
3	Štítok

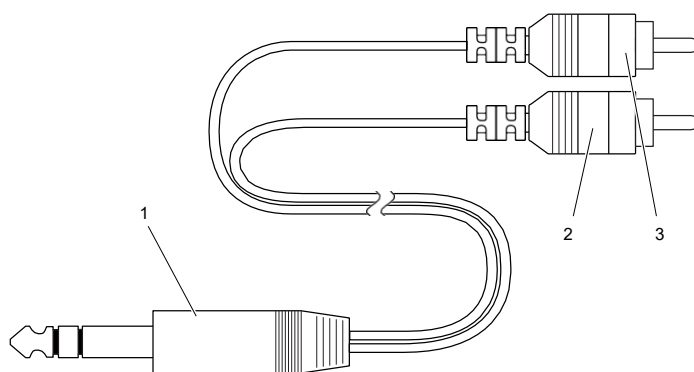
### 5.4.3. Rádiové pripojenie Kábel



Obr. 8 Kábel na pripojenie rádia

1	Pripojenie k rádiovému modulu
2	Pripojenie k rádiu
3	Štítok

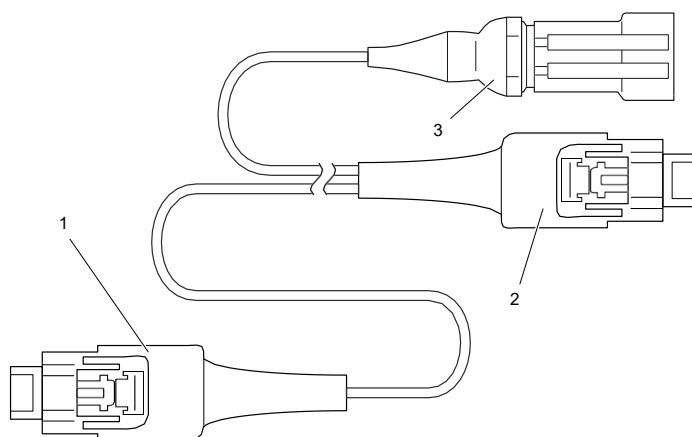
### 5.4.4. Kábel AUX Audio



Obr. 9 Zvukový kábel AUX

1	Stereo jack 6,3 mm
2	RCA samec vľavo (biely)
3	RCA samec pravý (červený)

### 5.4.5. Kábel senzora



Obr. 10 Kábel snímača

1	Pripojenie akcelerometra, AC2, Mini50, 4-pin
2	Pripojenie snímača zrýchlenia, AC1, Mini50, 4-pin
3	Konektor Superseal, 2-pinový na pripojenie k hlavnému káblovému zväzku

## 5.5. Funkcia

ANCOR Headrest je prémiový audio systém, ktorý bol vyvinutý s cieľom uľahčiť každodennú prácu a zvýšiť bezpečnosť obsluhy strojov prostredníctvom nových komunikačných a zvukových možností. Najdôležitejšie funkcie sú opísané v nasledujúcich častiach.

### 5.5.1. Zábava a Komunikácia

ANCOR Headrest sa môže používať ako audio zábavný a komunikačný systém pripojením k smartfónu cez Bluetooth. Prostredníctvom integrovaných reproduktorov a mikrofónov možno pomocou ovládacích prvkov smartfónu uskutočňovať hudobné a hands-free hovory.

### 5.5.2. Rádiový modul (voliteľné)

Voliteľný rádiový modul možno použiť na pripojenie rôznych firemných rádii. Nožný pedál PTT, ktorý možno umiestniť kdekoľvek v kabíne, umožňuje rádiové hands-free komunikáciu bez toho, aby museli siahnuť po vysielateľke a prerušiť prebiehajúcu prácu.

K dispozícii sú rádiostanice PMR, business a CB od spoločností Kenwood, Motorola, Midland, iCom a Stabo. Rádiové riešenia pre prilby od spoločnosti 3M Peltor LiteCom možno použiť na komunikáciu prostredníctvom kompatibilnej ručnej vysielateľky. Reproduktory a mikrofóny integrované v ANCOR Headrest zabezpečujú krištáľovo čistú kvalitu hlasu. V závislosti od konfigurácie môžu mať prichádzajúce rádiové správy prednosť pred telefonickou komunikáciou, aby sa zabezpečila maximálna bezpečnosť. Vďaka adaptívnemu ovládaniu hlasitosti sa hlasitosť hudobnej audio zábavy automaticky zníži hneď po prijatí rádiovej správy.

### 5.5.3. ANC (voliteľné)

ANCOR Headrest sa môže použiť na aktívne zníženie hluku v kabíne vozidla a je založená na princípe aktívneho znižovania hluku.

Zrušenie (ANC). Rušivé a nezdravé hladiny akustického tlaku sa znižujú pomocou umelo generovaného protizvuku.

Vnútorne snímače a vonkajšie snímače zrýchlenia ANCOR Headrest sa používajú na meranie a digitalizáciu hluku prenášaného vzduchom a konštrukciou v prostredí. Zaznamenávajú hluk v blízkosti zdroja hluku pri maximálnej rýchlosti, čo poskytuje riadiacej jednotke viac výpočtového času na určenie potrebného protihluku a jeho následné

---

čo najpresnejšie zníženie.

Protihluk sa šíri cez reproduktory ANCOR Headrest. Protichodné vlny protizvuku a hluku pozadia sa prekrývajú a v určitom frekvenčnom rozsahu sa navzájom rušia (deštruktívna interferencia). Tým sa výrazne zníži hluk pozadia v oblasti používateľa.

## 5.6. Prehľad LED

Tlačidlo na ráme zariadenia ANCOR Headrest má dve LED diódy, ktoré indikujú aktuálny prevádzkový stav ANCOR Headrest.

Signál	Prevádzkový stav
Modrá vypnutá	ANC neaktívne
Neustále svieti modrá	ANC aktívne
Modré záblesky	Párovanie Bluetooth aktívne
Červená vypnutá	ANCOR Headrest bez chyby
Neustále svieti červená	Nadmerná teplota aktívna alebo porucha počas štartovacieho procesu alebo štartovací proces aktívny
Červené záblesky	Prítomnosť poruchy

---

## 6. Montáž

Predpoklady:

- Sedadlo vodiča má opierku hlavy s tyčami.
- Rozmery opierky hlavy sedadla vodiča zodpovedajú požiadavkám uvedeným v technických údajoch (pozri kapitolu "Technické údaje").

### 6.1. Demontáž opierky hlavy

#### NEBEZPEČENSTVO

Nebezpečenstvo poranenia v dôsledku nekontrolovanej prevádzky vozidla!

Ak sa sedadlo vodiča posunie, môžu sa aktivovať časti ovládacích prvkov vozidla. Pri nekontrolovanom rozjazde alebo pohybe vozidla môže dôjsť k vážnym zraneniam osôb.

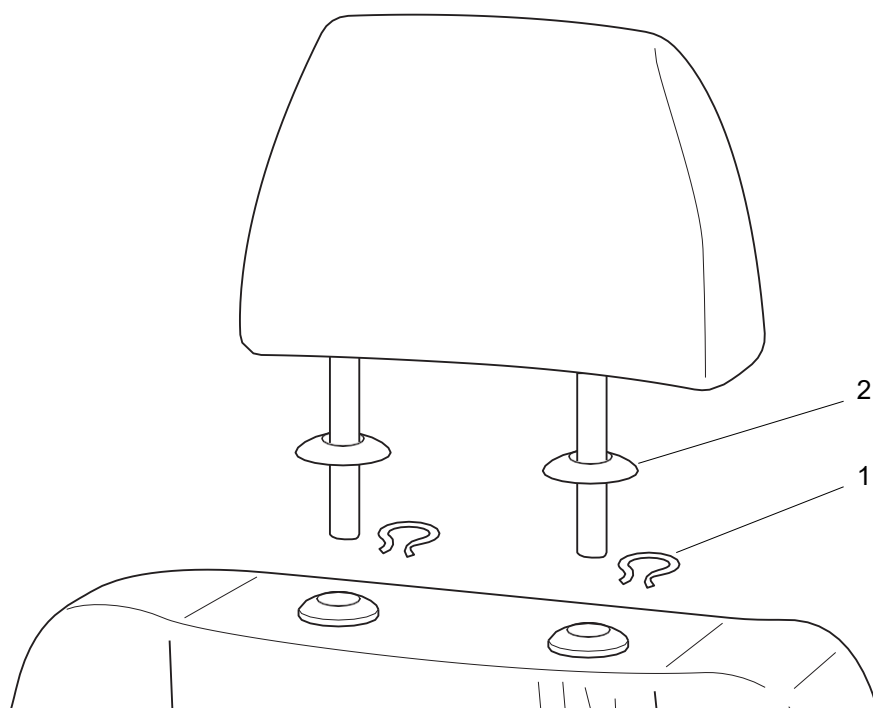
- ▶ Práce na sedadle vodiča vykonávajte len vtedy, keď je vozidlo vypnuté.

#### POZOR

Nebezpečenstvo ľahkých poranení v dôsledku zaseknutia častí!

Pri práci na upínateľných častiach opierky hlavy a držiaku ANCOR Headrest môže dôjsť k zachyteniu prstov alebo častí pokožky.

- ▶ Počas prác postupujte opatrne.
- ▶ Operadlo sedadla vodiča sklopte do vodorovnej polohy.
- ▶ najviac vyťahnite opierku hlavy sedadla vodiča.



Obr. 11 Uvoľnenie opierky hlavy

- ▶ Odstráňte kryty (2) vedenia opierky hlavy, do ktorých sú vložené tyče opierky hlavy.
- ▶ Vytiahnite poistné svorky (1) z priehlbiny vo vodiacej lište opierky hlavy. V prípade potreby použite nástroj, napríklad skrutkovač alebo kľúč.
- ▶ Opierku hlavy úplne vytiahnite z vodidla opierky hlavy.
- ▶ Nasadte upevňovacie svorky (1) do priehlbín vodiacich lišt opierky hlavy.
- ▶ Odstráňte kryty (2) z tyčí opierky hlavy.
- ▶ Nasadte poťahy (2) späť na príslušné vodiace prvky opierky hlavy.
- ▶ Operadlo sedadla vodiča sklopte do vzpriamenej polohy.

## 6.2. Montáž systému ANCOR na opierku hlavy

### POZOR

Riziko ľahkých zranení a poškodenia majetku!

Ak sa opierka hlavy s namontovanou ANCOR Headrest drží na vozidle počas nastupovania alebo vystupovania, ľudia sa môžu ľahko zraniť a ANCOR Headrest môže spadnúť.

- ▶ Pred nastúpením alebo vystúpením z vozidla umiestnite opierku hlavy s ANCOR Headrest na sedadlo vodiča.
- ▶ Pred zdvihnutím opierky rúk odblokujte hydrauliku tak, že ju uvoľníte kývavým pohybom. Pri montáži opierky hlavy ANCOR by sa v ideálnom prípade mala prispôbiť doraz opierky rúk, aby sa zabránilo kolízii s joystickom a neúmyselnému spusteniu stroja.

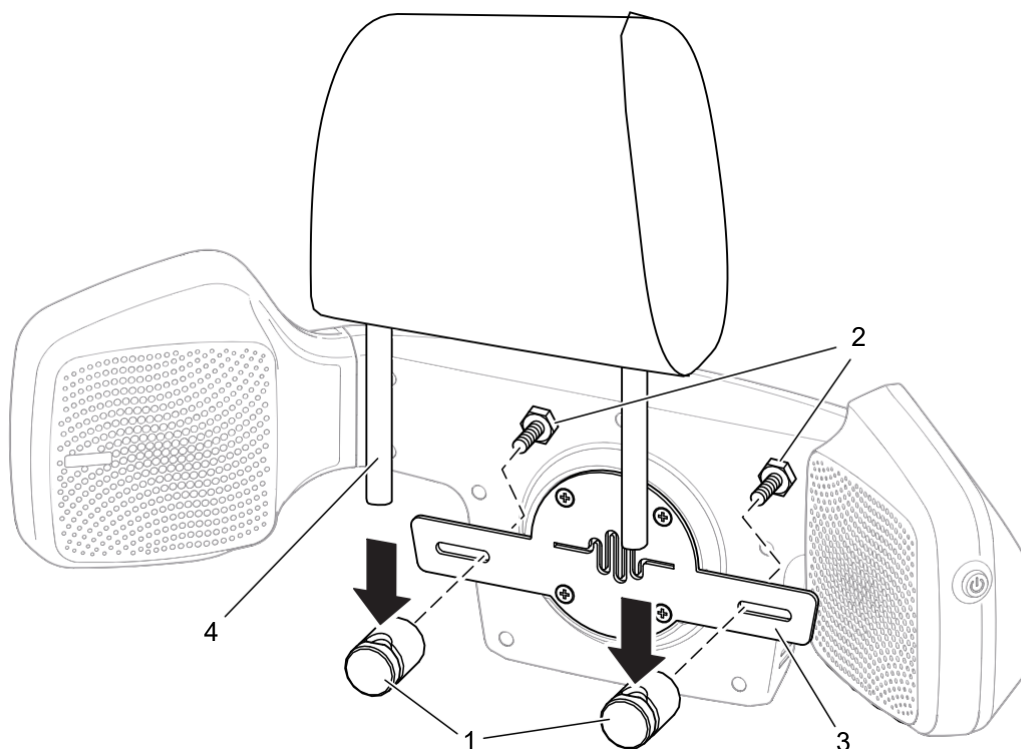
### POZOR

Nebezpečenstvo kolízie!

Ak je ANCOR Headrest nainštalovaná v kabíne vozidla, hrozí riziko kolízie medzi vykonávateľom práce, ANCOR Headrest a časťami kabíny vozidla alebo ovládacích prvkov vozidla.

- ▶ Inštalujte iba mimo kabíny vozidla.

- ▶ ANCOR Headrest umiestnite na rovný povrch mimo kabíny vozidla.
- ▶ Vedte tyče opierky hlavy cez upínacie valce držiaka na ANCOR Headrest.
- ▶ Za týmto účelom posuňte upínacie valce do určitej vzdialenosti od seba.



Obr. 12 Upevnenie ANCOR Headrest

- ▶ Uťahnite skrutky (2) na zadnej strane upínacieho valca (1) pomocou kľúča (šírka 10 mm).
- ▷ Upínacie valce ANCOR Headrest sú pevné.



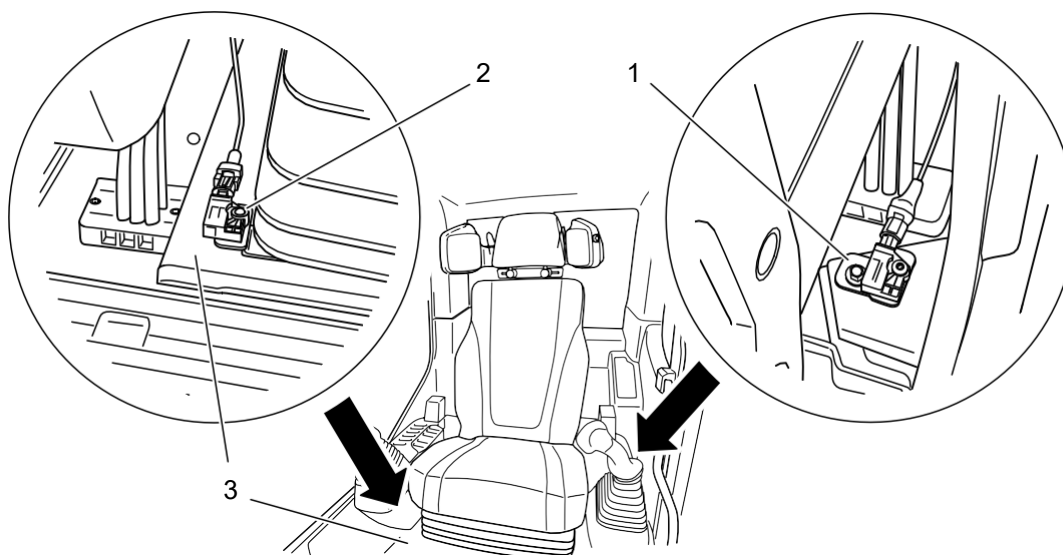
Dodávané upínacie krúžky môžu tiež zafixovať opierku hlavy v polohe, aby hmotnosť ANCOR Headrest neúmyselne nestiahla opierku hlavy nadol.

Nastavenie výšky opierky hlavy:

- ▶ Posuňte upínacie krúžky cez tyče opierky hlavy (4) do výšky, v ktorej má byť opierka hlavy neskôr uchytená vo vodidle opierky hlavy.
- ▶ Uťahnite skrutky upínacích krúžkov (1) imbusovým kľúčom (3 mm).
- ▶ Umiestnite opierku hlavy s nasadenou ANCOR Headrest na povrch sedadla vodiča.

- ▶ Nastúpte do kabíny vozidla.
- ▶ Operadlo sedadla vodiča sklopte do vodorovnej polohy.
- ▶ Vložte tyče opierky hlavy (4) späť do vedenia opierky hlavy.
- ▶ Nastavte požadovanú výšku opierky hlavy.

### 6.3. Montáž modulu ANC (voliteľné)



Obr. 13 Montáž snímačov zrýchlenia

Ak balík ANCOR Headrest obsahuje voliteľné riešenie ANC:

- ▶ Na stroj nainštalujte aspoň dva snímače ACC.

Snímače ACC sa dajú voľne namontovať na existujúce skrutkové body vozidla.

#### **Odporúčanie:**

- ▶ Namontujte prvý snímač (2) s doskou snímača (3) na pravú prednú stranu sedadla.
- ▶ Namontujte druhý snímač (1) na ľavú stranu sedadla spodnej časti dverí.

Účinnosť ANC je ovplyvnená tým, ako blízko sú umiestnené k najhlasnejšiemu zdroju rušenia, napr. smere motora vozidla.

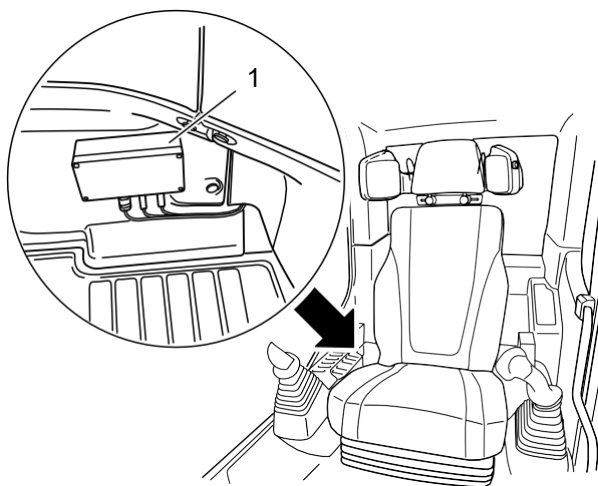
Preto je možné individuálne umiestnenie mimo kabíny.

## 6.4. Montáž rádiového modulu (voliteľné)

### POZOR

#### Bezpečnostné upozornenie!

- ▶ Všetky káble vedené v kabíne vozidla alebo mimo nej predstavujú potenciálne nebezpečenstvo zakopnutia a/alebo iné riziká.
- ▶ Zabezpečte a označte všetky káble, aby ste predišli nehodám.



Obr. 14 Montáž rádiového modulu

Ak balík ANCOR Headrest obsahuje voliteľný rádiový modul:

- ▶ Nainštalujte rádiový modul (1) do interiéru a do blízkosti ANCOR Headrest.

Upevnenie na suchý zips umožňuje jednoduchú inštaláciu a odporúča sa pripevniť modul na bočnú alebo zadnú stranu sedadla vodiča.

Umiestnenie by malo zabrániť posunutiu alebo vytiahnutiu modulu a zároveň umožniť, aby boli ďalšie káble dostatočne dlhé na pripojenie k príslušným komponentom (rádio operátora; kábel AUX) alebo pripojené tam, kde sú potrebné bezpečnú prevádzku (nožný pedál PTT).

### 6.4.1. Nožný pedál

Nožný pedál PTT je vybavený suchým zipsom, ktorý umožňuje jednoduché a flexibilné umiestnenie na podlahe kabíny.

- ▶ Pred nasadením nožného pedálu vyčistite povrch.



Existujú alternatívne možnosti zapojenia. Medzi dva kontakty možno zapojiť ľubovoľné analógové tlačidlo, napr. manuálne tlačidlo alebo tlačidlo

## 6.4.2. Operátor Rádio

Predpoklady:

- Zákazník má podporované rádiové zariadenie, kompletný zoznam si môžete pozrieť na stránke [www.recalm.com/faq/](http://www.recalm.com/faq/).
- Napájanie rádia (ak je pripojené k zdroju napájania) a ANCOR Headrest má rovnaký potenciál napätia.
- Univerzálne pripojenie rádia je prístupné. ANCOR

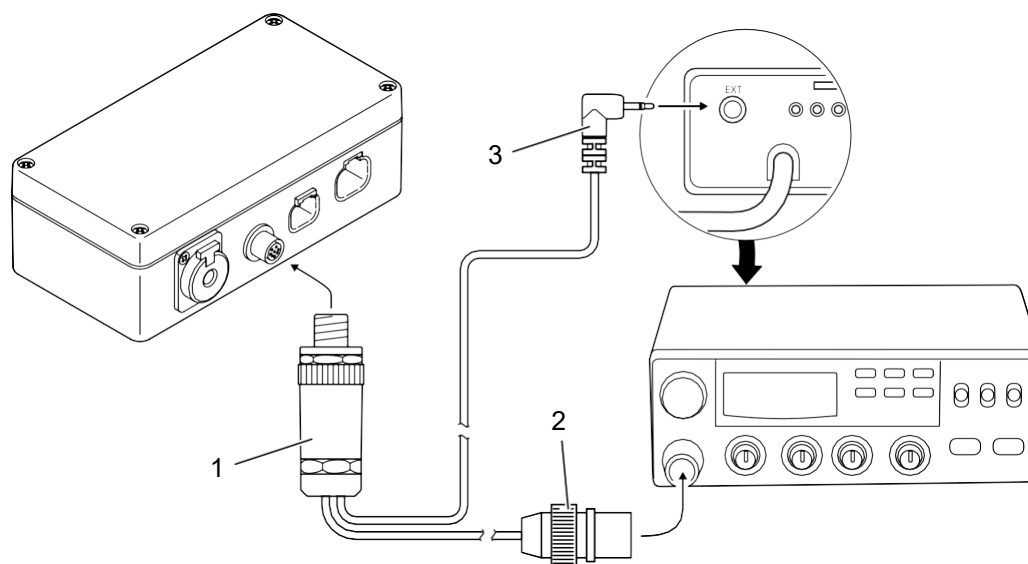
Headrest podporuje tieto rádiové štandardy

- Možnosti PMR, prevádzkových rádií a rádií CB

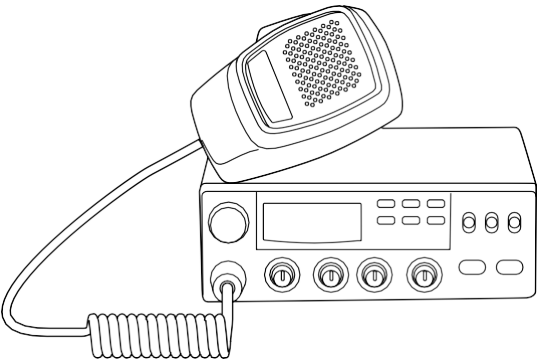
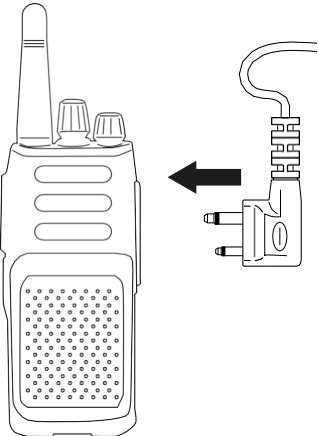


Aktuálne prehľady a informácie o podporovaných výrobcov a modeloch nájdete po QR kódu alebo na stránke [www.recalm.com/faq/](http://www.recalm.com/faq/).

Pripojte rádiovú riadiacu jednotku k rádiovému modulu:



Obr. 15 Pripojenie rádiového ovládania k rádiovému modulu

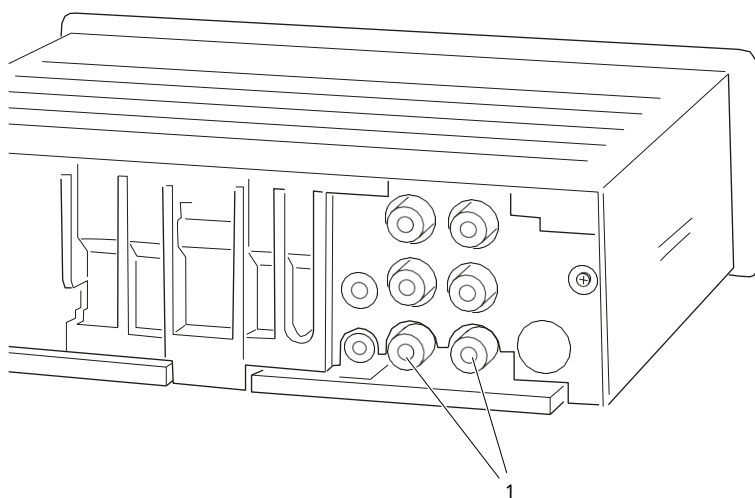
Mobilné rádio CB	Ručné rádio
	
<ul style="list-style-type: none"> <li>▶ Sprístupnite univerzálne pripojenie na zadnej strane rádia.</li> <li>▶ Priložený rádiový kábel (3) zapojte do univerzálnej prípojky na zadnej strane rádia</li> <li>▶ Odskrutkujte slúchadlo rádia.</li> <li>▶ Namiesto toho pripojte dodaný kábel nožného pedálu PTT (2).</li> <li>▶ Pripojte kábel (1) k rádiovému modulu.</li> </ul>	<ul style="list-style-type: none"> <li>▶ Odstráňte kryt z univerzálneho pripojenia na boku rádia</li> <li>▶ Pripojte dodaný rádiový kábel do univerzálnej prípojky.</li> <li>▶ Pripojte kábel k rádiovému modulu.</li> </ul>

---

### 6.4.3. Pripojenie rádia

Predpoklady:

- Prístup k výstupom predzosilňovača rádia.
- Funkcie ekvalizéra v položkách menu rádia musia vypnuté.
- Len pre rádiá s výstupom na reproduktor: (nie je súčasťou dodávky).
- Reprodukory stroja možno deaktivovať.

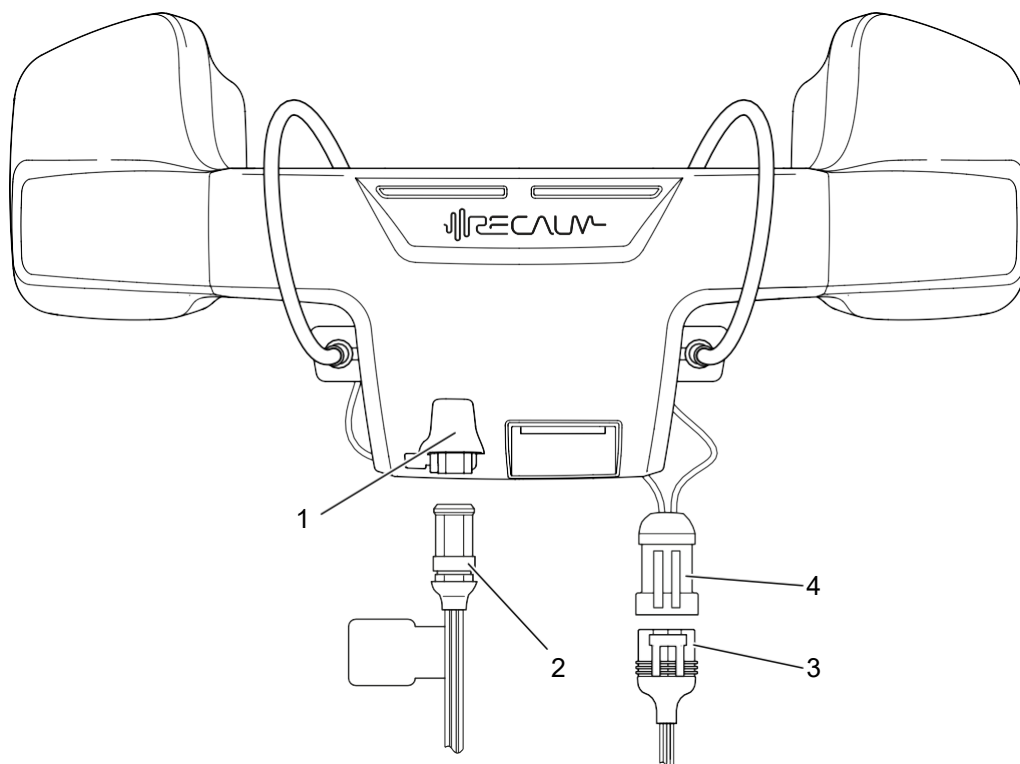


Obr. 16 rádia

1	Výstup predzosilňovača
---	------------------------

- ▶ Ak chcete počúvať rádio prostredníctvom ANCOR Headrest, pripojte rádio integrované v prístroji pomocou dodaného kábla AUX.
- ▶ Pripojte dva cinch konektory kábla AUX k zásuvkám výstupov predzosilňovača (1).
- ▶ Deaktivujte reproduktory stroja, napr. odpojením hornej zástrčky ISO.
- ▶ Zapojte konektor 6,3 jack kábla AUX do rádiového modulu.

## 6.5. Pripojenie napájacieho kábla



Obr. 17 Pripojenie prívodného kábla

- ▶ Zasuňte 6-kolíkový nemecký konektor (2) do na spodnej strane ANCOR Headrest (1).
- ▶ Vložte konektor Superseal (3) do zástrčky mikrofónu s husím krkom (4).

### Len rádiový modul:

- ▶ Vložte 4-kolíkový nemecký konektor do rádiového modulu.
- ▶ Pripojte kábel nožného pedálu PTT k rádiovému modulu.
- ▶ Pripojte riadiace rádio k rádiovému modulu pomocou kábla.

### Len s možnosťou ANC:

- ▶ Pripojte konektory Superseal k senzorum ACC.
- ▶ Na upevnenie voľných káblov použite káblové pásky, káblové svorky a káblové rúrky.

---

## 6.6. Zriadenie napájania

### POZOR

#### Riziko vybitia batérie vo vozidle!

V závislosti od variantu vozidla palubná zásuvka napájaná napätím aj po vypnutí zapalovania vozidla.

- ▶ Ak sa vozidlo nebude dlhší používať, odpojte zástrčku vozidla od zásuvky palubného napätia.

### POZOR

#### Nebezpečenstvo poškodenia konektora vozidla!

Červená krytka na konektore vozidla slúži na lepšie uchytenie v zásuvke palubného napájania.

- ▶ Používajte iba konektor vozidla s červeným uzáverom.

- ▶ Zasuňte zástrčku do zásuvky palubného zdroja .
- ▶ Zapnite zapalovanie vozidla, aby ste zabezpečili napájanie.
  - ▷ ANCOR Headrest začne proces spúšťania.
  - ▷ Červená LED dióda na tlačidle ANCOR Headrest bude svietiť nepretržite.
  - ▷ Po úspešnom dokončení procesu spúšťania (približne po 60 sekundách) zhasne červená LED dióda a zaznie signálny tón "Systém pripravený" .

Ak sa proces spustenia nedokončí úspešne a červená kontrolka na tlačidle zostane svietiť:

- ▶ Odpojte ANCOR Headrest od napájania a zopakujte vyššie uvedené kroky.
- ▶ Ak problém pretrváva, obráťte sa na autorizovaného predajcu alebo servis recalm.

## 7. Uvedenie do prevádzky

Po inštalácii a úspešnom nastavení možno ANCOR Headrest používať na základné komunikačné a zábavné účely.

Ak však chcete získať osobnejší komunikačný profil a voliteľnú kalibráciu ANC, odporúčame požiadať o nastavenie prostredníctvom autorizovaného predajcu alebo servisu recalm.

---

## 8. Operácia

Odporúčame používať aplikáciu ANCOR Headrest, pretože táto aplikácia ponúka rozsiahlejšie možnosti používania (pozri kapitolu "Prevádzka aplikácie ANCOR Headrest"). Aplikácia nie je potrebná na základnú prevádzku ANC.

Požiadavky:

- ANCOR Headrest je pripojená k napájaniu.
- ANCOR Headrest je v bezporuchovom prevádzkovom stave.
- ANCOR Headrest je pripojená k vášmu mobilnému zariadeniu cez Bluetooth na použitie s aplikáciou ANCOR Headrest.
- ANCOR Headrest bola úspešne uvedená do prevádzky.

### 8.1. Aktivácia a deaktivácia ANC



Požadovaný hluk v pozadí, napr. z rádia alebo systému hands-free, môže ovplyvniť vnímanie zníženia hluku.

To však nemá vplyv na skutočnú funkciu ANC.

- ▶ Ak chcete aktivovať ANC, stlačte tlačidlo na ANCOR Headrest.
  - ▷ Modrá LED dióda na tlačidle bude svietiť nepretržite.
- ▶ Ak chcete ANC deaktivovať, znova stlačte tlačidlo na ANCOR Headrest.
  - ▷ Modrá kontrolka LED na tlačidle zhasne.

---

## 8.2. Pripojenie smartfónu cez Bluetooth



Presné sériové číslo ANCOR Headrest je uložené na typovom štítku alebo na digitálnom štítku výrobku. Typový štítok sa nachádza na spodnej strane zariadenia. Digitálny štítok výrobku sa nachádza za QR kódom na ANCOR Headrest.

Ak máte problémy s pripojením Bluetooth, pozrite si kapitolu "Problémy s pripojením Bluetooth".

- ▶ Aktivujte funkciu Bluetooth v mobilnom zariadení a zviditeľnite zariadenie pre iné zariadenia.
- ▶ Stlačte a podržte TLAČIDLO na ANCOR Headrest na 3 sekundy, kým modrá LED dióda na tlačidle nezačne blikať a kým sa nezvzve zvukový signál.
  - ▷ Spustí sa režim párovania Bluetooth ANCOR Headrest.

pripojenie ANCOR Headrest k mobilnému zariadeniu:

- ▶ V nastaveniach Bluetooth mobilného zariadenia vyberte položku ANCOR Headrest.
  - ▷ Úspešné spojenie je signalizované tónom. Okrem toho prestane blikať tlačidlo BUTTON.
  - ▷ ANCOR Headrest sa teraz automaticky pripojí k spárovanému zariadeniu, keď je v dosahu. Na tento účel nesmie byť pripojenie ukončené manuálne prostredníctvom mobilného zariadenia.

---

Zrušenie režimu párovania Bluetooth:

- ▶ Stlačte a podržte tlačidlo ANCOR Headrest BUTTON na 3 sekundy. Vymažte zoznam predtým spárovaných zariadení na ANCOR Headrest:
- ▶ Stlačte a podržte tlačidlo ANCOR Headrest na 6 sekúnd, kým je v režime párovania.

### 8.3. Ovládanie aplikácie ANCOR Headrest

Táto kapitola vysvetľuje len najdôležitejšie funkcie aplikácie ANCOR Headrest, ktoré sa odporúčajú na optimálne používanie ANCOR.

Podrobnejšie informácie o používaní aplikácie sú k dispozícii v rámci procesu nalodenia v aplikácii.

Aplikácia ANCOR Headrest podporuje okrem iného tieto základné funkcie:

- Nastavenia pripojenia Bluetooth
- Aktivácia a deaktivácia ANC
- Vizualizácia aktuálneho výkonu ANC



Ponuka funkcií aplikácie sa neustále rozširuje. V blízkej budúcnosti bude možné zariadenie nastaviť a kalibrovať podľa individuálnych potrieb.

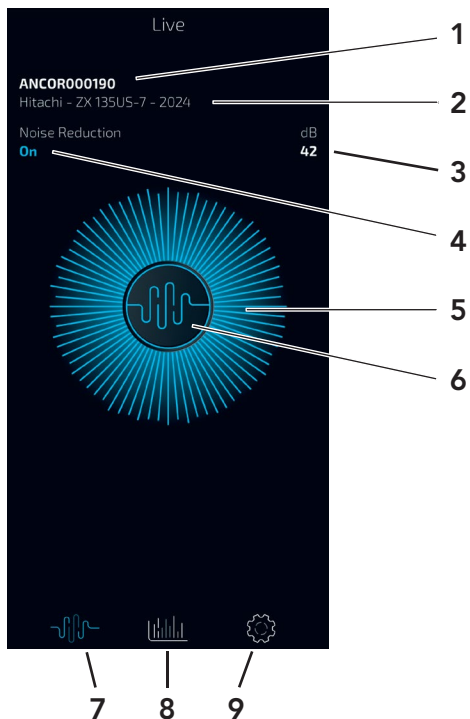
Stiahnite si aplikáciu ANCOR Headrest z obchodu Android:



- ▶ Pomocou nižšie uvedeného kódu QR otvorte prepojenie na aplikáciu ANCOR Headrest.
- ▶ Stiahnite si aplikáciu ANCOR Headrest z obchodu s aplikáciami vo svojom mobilnom zariadení.
- ▶ Nainštalujte si aplikáciu ANCOR Headrest do svojho mobilného zariadenia.

## Používateľské rozhranie živého náhľadu

Ak je mobilné zariadenie pripojené k ANCOR Headrest cez Bluetooth, aplikácia ANCOR Headrest sa po otvorení prepne do živého zobrazenia.



Obr. 18 Živé zobrazenie aplikácie ANCOR Headrest

1	Pripojená ANCOR Headrest
2	Informácie o stroji
3	Hladina hluku po ANC
4	Činnosť ANC
5	Vizualizácia výkonu
6	Tlačidlo zapnutia/vypnutia ANC
7	Tlačidlo živého náhľadu
8	Tlačidlo konfigurácie zariadenia
9	Tlačidlo Nastavenia

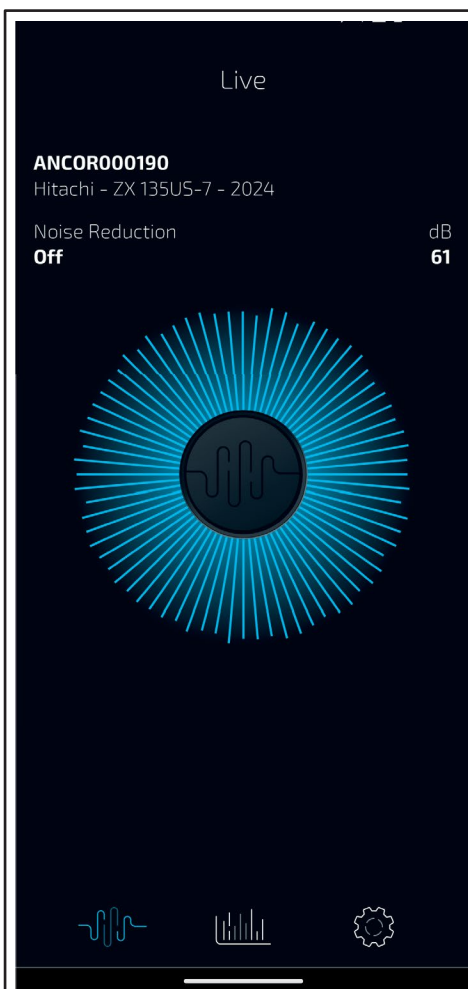
### 8.3.1. Aktivácia a deaktivácia ANC v aplikácii



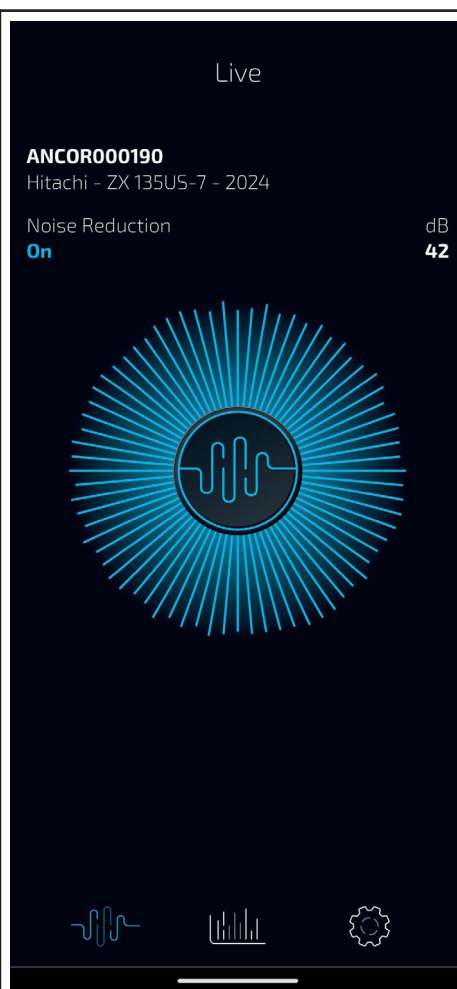
Požadovaný hluk v pozadí, napr. z rádia alebo systému hands-free, môže ovplyvniť vnímanie zníženia hluku.

To však nemá vplyv na skutočnú funkciu ANC.

► Otvorte aplikáciu ANCOR Headrest.



Obr. 19 Živé zobrazenie s ANC vypnuté



Obr. 20 Živé zobrazenie s ANC

- ▶ Stlačte tlačidlo "Live View".
  - ▷ Aplikácia ANCOR Headrest sa prepne do režimu Live View.
  - ▷ Funkcia Live View zobrazuje vizualizáciu aktuálneho výkonu ANC (aj keď je ANC deaktivované).
- ▶ Ak chcete aktivovať ANC, stlačte tlačidlo [ANC on/off].
  - ▷ Tlačidlo [ANC on/off] sa zmení na modré.
  - ▷ Modrá LED dióda tlačidla na ANCOR Headrest svieti neustále.
- ▶ Ak chcete ANC deaktivovať, znova stlačte tlačidlo [ANC on/off].
  - ▷ Modré pozadie tlačidla [ANC on/off] zhasne.
  - ▷ Modrá LED dióda tlačidla na ANCOR Headrest zhasne.

## 9. Čistenie a údržba

### 9.1. Čistenie ANCOR Headrest

- ▶ Pravidelne kontrolujte okolie reproduktorov na ANCOR Headrest alebo mikrofónov snímačov A2B, či nie sú zaprášené alebo znečistené.
- ▶ Na odstránenie odolných nečistôt použite mierne vlhkú čistiacu handričku.

### 9.2. Údržba ANCOR Headrest

Údržbu vykonávajú výhradne autorizovaní predajcovia a servisný personál spoločnosti recalm.

## 10. Riešenie problémov

### 10.1. Riešenie problémov Opatrenia

Nasledujúca tabuľka obsahuje prehľad možných porúch, ktoré sa môžu vyskytnúť v ANCOR Headrest alebo jej súčiastiach, ich možné príčiny a spôsob ich odstránenia.

Porucha	Možná príčina	Náprava
Funkcia ANC sa správa nepravidelne alebo nedochádza k výraznému potlačeniu šumu. Červená kontrolka LED na ANCOR Headrest neblinká.	Nesprávne nakonfigurovaná ANCOR Headrest	Konfigurácia ANCOR Headrest pre vaše vozidlo.
	Husie krky v nesprávnej polohe	Vráťte husie krky do pôvodnej polohy.
Červená LED dióda na ANCOR Headrest svieti nepretržite.	Neúspešné spustenie	Odpojte a obnovte napájanie. Ak problém pretrváva, obráťte sa na autorizovaného predajcu alebo servis.
	Aktívne vypnutie pri prehriatí	Deaktivujte vypnutie pri prehriatí.

Porucha	Možná příčina	Náprava
Zaznie zvukový signál a červená LED dióda na ANCOR Headrest začne blikať.	Obmedzená funkčnosť z nesprávnej verzie softvéru	Stlačte a podržte tlačidlo aspoň 10 sekúnd Ak sa chyba opakuje, prečítajte si chybové kódy a kontaktujte zákaznícky servis.
	Nesprávne zapojený reťazec snímača	Drôt v nasledujúcom poradí: ANCOR - husie krky - bezdrôtový modul - snímače ANC. Potom stlačte a podržte tlačidlo aspoň 10 sekúnd, aby ste ho reštartovali. Ak problém pretrváva, kontaktujte zákaznícky servis.
Pripojenie Bluetooth mobilným zariadením nie je možné.	Nesprávne nastavenia Bluetooth v mobilnom zariadení	Oprava problémov s pripojením Bluetooth.
	Režim Bluetooth ANCOR Headrest nie je aktivovaný	
Telefón na výstupe alebo zostupe je nefunkčný.	Používanie mobilného telefónu s obmedzenou funkčnosťou	Prehľad mobilných telefónov s obmedzeným použitím: <a href="http://www.recalm.com/faq">www.recalm.com/faq</a>

---

## 10.2. Čítanie chybového kódu a zadanie servisnej požiadavky

Keď ANCOR Headrest vydá jedno pípnutie a červená LED dióda na tlačidle ANC bliká.

- ▶ Stlačte a podržte tlačidlo na ANCOR Headrest aspoň 10 sekúnd.
  - ▷ ANCOR Headrest sa znovu spustí.
- ▶ Počkajte, kým bude ANCOR Headrest opäť pripravená na prevádzku, a skontrolujte, či porucha pretrváva.

Ak sa porucha opakuje, kód chyby v ANCOR Headrest načítať prostredníctvom aplikácie ANCOR Headrest a odoslať ho autorizovanému predajcovi alebo servisu recalm.


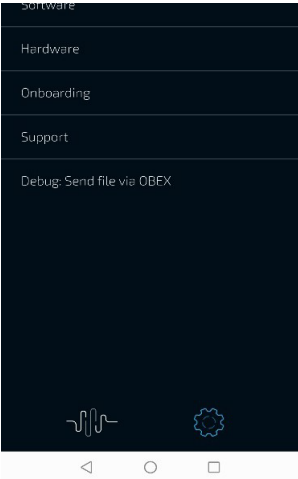
Predpoklady:

- Červená LED dióda na tlačidle ANCOR Headrest bliká.
- Je možné vytvoriť pripojenie Bluetooth k ANCOR Headrest.

Ak červená kontrolka na tlačidle ANCOR Headrest svieti nepretržite a pripojenie Bluetooth nie je možné:

- ▶ Skontrolujte, či nie je aktívne vypínanie nadmernej teploty.
- ▶ Obráťte sa na autorizovaného predajcu alebo servis, aby ste ANCOR Headrest opäť sprevádzkovali.

Čítanie kódu chyby:

	<ul style="list-style-type: none"> <li>▶ Naskenovaním kódu QR odošlete požiadavku na servis do nášho centra pomoci (service.recalm.com)</li> <li>▶ Alebo napíšte správu na naše číslo služby Whatsapp: +49 1525 8493243</li> <li>▶ Počkajte, kým sa vám ozve služba recalm.</li> </ul>
	<ul style="list-style-type: none"> <li>▶ Otvorte aplikáciu ANCOR Headrest.</li> <li>▶ Stlačte tlačidlo "Nastavenia".</li> <li>▶ Vyberte položku ponuky "Podpora". Den Menüpunkt "Support" wählen. <ul style="list-style-type: none"> <li>▷ Údaje o chybách, ktoré sú k dispozícii v ANCOR Headrest, sa čítajú a zapisujú do protokolu chýb.</li> <li>▷ Otvorí sa e-mailový program mobilného zariadenia a chybový protokol sa automaticky vloží ako príloha do novej e-mail.</li> </ul> </li> </ul>

## 10.3. Riešenie problémov s pripojením Bluetooth

Je možné, že sa ANCOR Headrest nezobrazí v dostupných zariadení v aplikácii ANCOR Headrest.

Ak sa nenájde žiadne dostupné zariadenie, aplikácia ANCOR Headrest automaticky otvorí nastavenia Bluetooth mobilného zariadenia na overenie.

ANCOR Headrest ukončí režim Bluetooth.

- ▶ Stlačte a podržte tlačidlo na ANCOR Headrest aspoň 10 sekúnd.  
Prípadne odpojte ANCOR Headrest od napájania a potom ju znova pripojte.
  - ▷ ANCOR Headrest sa znovu spustí.

- 
- ▶ Počkajte, kým bude ANCOR Headrest pripravená na prevádzku.
  - ▶ Skontrolujte nastavenia Bluetooth mobilného zariadenia, najmä viditeľnosť pre iné zariadenia.
  - ▶ Uistite sa, že ANCOR Headrest a mobilné zariadenie nie sú od seba príliš vzdialené (v okruhu približne 100 metrov).
  - ▶ Stlačte a podržte tlačidlo na ANCOR Headrest aspoň 5 sekúnd.
    - ▷ Spustí sa režim Bluetooth ANCOR Headrest.
  - ▶ V nastaveniach Bluetooth mobilného zariadenia skontrolujte, či je ANCOR Headrest už spárovaná s mobilným zariadením.
  - ▶ Počkajte, kým sa požadovaná ANCOR Headrest zobrazí v dostupných zariadení v aplikácii ANCOR Headrest.
  - ▶ Vyberte ANCOR Headrest.
  - ▶ Ak sa ANCOR Headrest stále nezobrazuje v zozname dostupných zariadení, obráťte sa na autorizovaného predajcu alebo servisnú službu recalm.

## 10.4. Prehriatie Vypnutie

ANCOR Headrest je vybavená funkciou vypnutia pri prehriatí, ktorá zabraňuje poškodeniu zariadenia pri používaní pri veľmi vysokých teplotách.

V takom prípade sa ANCOR Headrest automaticky vypne.

- ▶ Pri prevádzke ANCOR Headrest dodržiavajte stanovené podmienky okolia.

Ak je aktívne vypnutie proti prehriatiu:

- ▶ Znížte okolitú teplotu v kabíne vozidla, napr. pomocou klimatizácie vozidla.
- ▶ Počkajte, kým ANCOR Headrest nevychladne a automaticky sa opäť zapne.
- ▶ Ak sa ANCOR Headrest nedá uviesť do , obráťte sa na autorizovaného predajcu alebo servis.

---

## 10.5. Riešenie obmedzení funkčnosti ANC

Ak nedochádza k znateľnému zníženiu hluku z funkcie ANC alebo ak sa vo funkcii ANC vyskytujú nepravidelnosti:

- ▶ Uistite sa, že ANCOR Headrest bola úplne uvedená do prevádzky a že ANC bolo kalibrované pre variant vozidla, v ktorom sa zariadenie používa.
- ▶ Uistite sa, že mikrofóny s husím krkom sú správne umiestnené medzi ušami a reproduktormi.
- ▶ Skontrolujte, či sú všetky hardvérové komponenty pripojené v správnom poradí.
- ▶ Deaktivujte ANC a odpojte ANCOR Headrest napájania.
- ▶ Opätovne pripojte napájanie.
  - ▷ ANCOR Headrest sa znovu spustí.
- ▶ Aktivujte ANC a skontrolujte funkciu. Ak

je funkcia ANC stále obmedzená:

- ▶ Zopakujte vyššie uvedené kroky.

Po treťom štarte s možnými nestabilitami sa ANCOR Headrest automaticky prepne do chybového režimu a červená LED dióda na tlačidlo začne blikať.

- ▶ Postupujte podľa krokov uvedených v kapitole "Čítanie chybových kódov a zadávanie servisných požiadaviek".

---

## 11. Vyradovanie z prevádzky a demontáž

ANCOR Headrest je potrebné vyradiť z prevádzky, ak

- dochádza k poruchám, ktoré spôsobujú zvýšenú hlučnosť,
- ANC vykazuje nepravidelné správanie,
- je prítomná porucha, ktorú nemožno odstrániť opatreniami opísanými v kapitole "Riešenie problémov",
- ANCOR Headrest sa má demontovať.

### 11.1. Vyradenie ANCOR Headrest z prevádzky

#### POZOR

Nebezpečenstvo poškodenia konektora vozidla!

Červená krytka na konektore vozidla slúži na lepšie uchytenie v zásuvke palubného napájania.

▶ Používajte iba konektor vozidla s červeným uzáverom.

- ▶ Odpojte zástrčku vozidla zo zásuvky palubného zdroja napájania vozidla.
- ▶ Odpojte 6-kolíkový nemecký konektor od konektora na spodnej strane ANCOR Headrest.

---

## 11.2. Demontáž opierky hlavy

### NEBEZPEČENSTVO

Nebezpečenstvo poranenia v dôsledku nekontrolovanej prevádzky vozidla!

Pri nastavovaní sedadla vodiča sa môžu aktivovať časti ovládacích prvkov vozidla. Ľudia sa môžu vážne zraniť pri rozjazde alebo nekontrolovanom pohybe vozidla.

- ▶ Na sedadle vodiča pracujte len vtedy, keď je vozidlo vypnuté.

### POZOR

Nebezpečenstvo ľahkých poranení spôsobených stlačením!

Pri práci na upínateľných častiach opierky hlavy a držiaku ANCOR Headrest sa môžu prsty alebo časti pokožky stlačiť.

- ▶ Počas prác postupujte opatrne.

- ▶ Operadlo sedadla vodiča sklopte do vodorovnej polohy.
- ▶ Odstráňte vodiace kryty opierky hlavy, do ktorých sú vložené tyče opierky hlavy.
- ▶ Vytiahnite poistné svorky z vodiacich priehlbín opierky hlavy. V prípade potreby použite nástroj, napríklad skrutkovač alebo kľúč.
- ▶ Opierku hlavy s ANCOR Headrest úplne vytiahnite z vedenia opierky hlavy.
- ▶ Opierku hlavy bezpečne položte.
- ▶ Znovu namontujte upevňovacie svorky do zárezov vo vodidle opierky hlavy.
- ▶ Odstráňte kryty z tyčí opierky hlavy.
- ▶ Nasadte kryty späť na príslušné vodidlá opierky hlavy.

- 
- ▶ Operadlo sedadla vodiča sklopte do vzpriamenej polohy.

### 11.3. Odpojenie zariadenia ANCOR od opierky hlavy

#### POZOR

Riziko ľahkých zranení a škôd na majetku!

Ak sa opierka hlavy s namontovanou ANCOR Headrest drží na vozidle počas nastupovania alebo vystupovania, môžu sa osoby ľahko zraniť a ANCOR Headrest môže spadnúť.

- ▶ Pred nastúpením do vozidla alebo vystúpením z neho umiestnite opierku hlavy s ANCOR Headrest na sedadlo vodiča.

#### POZOR

Riziko kolízie!

Pri inštalácii ANCOR Headrest v kabíne vozidla hrozí riziko kolízie medzi osobou, ktorá ju inštaluje, ANCOR Headrest a časťami kabíny vozidla alebo ovládacími prvkami vozidla.

- ▶ Inštaláciu vykonávajte len mimo kabíny vozidla.

- ▶ Opierku hlavy s ANCOR Headrest umiestnite mimo kabíny vozidla na rovný povrch.

Ak sa použili dodané upínacie krúžky:

- ▶ Uvoľnite skrutky upínacích krúžkov pomocou imbusového kľúča (3 mm).
- ▶ Odstráňte upínacie krúžky z tyčí opierky hlavy.
- ▶ Uvoľnite skrutky na zadnej strane upínacích valcov pomocou kľúča (10 mm).
  - ▶ Vytiahnite tyče opierky hlavy z upínacích valcov.
    - ▷ ANCOR Headrest sa uvoľní z opierky hlavy.
- ▶ ANCOR Headrest bezpečne položte.
- ▶ Vložte tyče opierky hlavy späť do vodidla opierky hlavy.
- ▶ Nastavte opierku hlavy do požadovanej výšky.
- ▶ Odpojte káblové spojenia medzi použitými komponentmi a vyberte káble z vozidla.

## 12. Úložisko

- ▶ Dodržiavajte podmienky skladovania (pozri kapitolu "Technické údaje").
- ▶ ANCOR Headrest skladujte len v uzavretých nevybušných priestoroch.
- ▶ Dbajte na to, aby bol skladovací priestor dobre vetraný a suchý.

## 13. Likvidácia

- ▶ ANCOR Headrest a dodané súčasti zlikvidujte v súlade s právnymi požiadavkami príslušnej krajiny.
- ▶ ANCOR Headrest nevyhadzujte do domového odpadu. V súlade s európskou smernicou 2012/19/EÚ o odpade z elektrických a elektronických zariadení sa použité elektrické spotrebiče sa musia zbierať oddelene a recyklovať ekologickým spôsobom prostredníctvom miestnej recyklačnej spoločnosti. Naše registračné číslo WEEE je: DE 58864221.
- ▶ Pri likvidácii obalov dodržiavajte zákonné požiadavky na triedenie odpadu v príslušnej krajine. Ďalšie informácie o recyklácii týchto výrobkov na miestnom úrade alebo na miestnom zbernom mieste.