






Not-Halt Taster NHT... / Kontaktelemente KE... 
Originalbetriebsanleitung

-  Not-Halt Taster NHT... / Kontaktelemente KE... 1
-  Emergency-Stop push-button NHT... / Contact elements KE... 3
-  Bouton-poussoir d'arrêt d'urgence NHT... / Eléments de contact KE... 5
-  Pulsante di arresto d'emergenza NHT... / Elementi di contatto KE... 7
-  Pulsador de paro de emergencia NHT... / Unidades de contacto KE... 10

Inhaltsverzeichnis

1	Zu dieser Betriebsanleitung	1
2	Bestimmungsgemäßer Einsatz	1
3	Sicherheitshinweise	1
4	Verwendungsbereich	1
5	Warnung vor Fehlanwendung	1
6	Haftungsausschluss	1
7	Funktion	1
8	Technische Daten	2
9	Montage und Anschluss der Einbauversion	2
10	Montage und Anschluss der Aufbauversion	2
11	Prüfen vor der Inbetriebnahme	2
12	Wartung und Kontrolle	2
13	Weitere Betriebshinweise	2
14	Entsorgung	3
15	Bestelldaten	3
	Konformitätserklärung	16

1 Zu dieser Betriebsanleitung

Es sind die Varianten der folgenden Grundtypen beschrieben:

NHT...

KE...

Die Betriebsanleitung ist der Person, die die Not-Halt Taster installiert, zur Verfügung zu stellen.

Die Betriebsanleitung ist in einem leserlichen Zustand und zugänglich aufzubewahren.

Bedeutung der verwendeten Symbolik:



► Warnung

Bei Nichtbeachten können Störungen oder Fehlfunktionen auftreten.
Bei Nichtbeachten kann ein Personenschaden und/oder eine Beschädigung der Maschine die Folge sein.



► Information

Kennzeichnet erhältliches Zubehör und nützliche Zusatzinformationen.

2 Bestimmungsgemäßer Einsatz

Die Not-Halt-Taster sind elektromechanische Schaltgeräte zum Schutz von Personen an oder in der Nähe von Maschinen. Sie dienen zur Abschaltung/Stillsetzung von Maschinen und Anlagen, um aufkommende oder bestehende Gefahren für Personen oder Schäden an der Maschine oder dem Arbeitsgut zu vermeiden oder zu verringern.

3 Sicherheitshinweise

Die Betriebsanleitung ist der Person, die den Not-Halt-Taster installiert, zur Verfügung zu stellen. Lesen Sie diese Betriebsanleitung sorgfältig und bewahren Sie sie auf.



► Gefahr

- Vor Beginn der Installation!
Anlage und Gerät spannungsfrei schalten!
- Not-Aus-Taster erfüllen eine Personenschutz-Funktion.
Unsachgemäßer Einbau oder Manipulationen können zu schweren Verletzungen von Personen führen!



► Gefahr

- Not-Aus-Taster dürfen nicht umgangen, entfernt oder auf andere Weise unwirksam gemacht werden!
- Der Schaltvorgang darf nur durch geeignete Betätiger ausgelöst werden, die sicher mit dem Kontaktelement verbunden sind!
- Geeignete Anschlüsse für die Kontaktelemente verwenden.
- Unsachgemäßer Einbau oder Manipulationen können zu Schäden an Maschine und Arbeitsgut führen!
- Die Not-Halt-Funktion darf nicht als Ersatz für Schutzmaßnahmen oder andere Sicherheitsfunktionen verwendet werden, aber sollte als ergänzende Schutzmaßnahme konzipiert sein.
- Die Not-Halt-Funktion darf die Wirksamkeit von Schutzeinrichtungen oder von Einrichtungen mit anderen Sicherheitsfunktionen nicht beeinträchtigen.
- Der Konstrukteur muss anhand seiner Gefährdungsanalyse sicherstellen, dass der Not-Halt in Kombination mit der Steuerung, die benötigte Sicherheitskategorie erfüllt.
- Bei Not-Aus-Taster mit Schlüssel-Entriegelung darf der Schlüssel nur während des Vorgangs der Entriegelung gesteckt sein.

4 Verwendungsbereich

Für Verwendung und Einbau der Not-Halt-Taster sowie für Inbetriebnahme und wiederkehrende technische Überprüfungen gelten die nationalen und internationalen Rechtsvorschriften, insbesondere:

- die Maschinenrichtlinie 2006/42/EG
- die Sicherheitsvorschriften
- die Unfallverhütungsvorschriften und Sicherheitsregeln

Hersteller und Benutzer der Maschine, an der die Schutzeinrichtungen verwendet werden, sind dafür verantwortlich, alle geltenden Sicherheitsvorschriften und -regeln mit der für sie zuständigen Behörde in eigener Verantwortung abzustimmen und einzuhalten.

Zur bestimmungsgemäßen Verwendung gehört das Einhalten der einschlägigen Anforderungen für den Einbau und Betrieb, insbesondere:

- EN ISO 13849-1
- DIN EN 60204-1
- EN ISO 13850

Zur bestimmungsgemäßen Verwendung gehört außerdem die regelmäßige Kontrolle der Schutzeinrichtung (siehe Punkt 7) durch Sachkundige.

5 Warnung vor Fehlanwendung



- Bei nicht sachgerechtem oder nicht bestimmungsgemäßem Einsatz oder Manipulation können durch den Einsatz der Not-Halt Taster Gefahren für Personen oder Schäden an Maschinen- bzw. Anlagenteilen nicht ausgeschlossen werden.
Bitte beachten Sie auch die diesbezüglichen Hinweise der EN ISO 14119.
- Eine Überschreitung der elektrischen Daten der Not-Halt Taster (z.B. bei fehlerhafter Verdrahtung oder bei Kurzschlüssen) kann diese irreparabel beschädigen.

6 Haftungsausschluss

Für Schäden und Betriebsstörungen, die durch Nichtbeachtung dieser Betriebsanleitung entstehen, wird keine Haftung übernommen. Für Schäden, die aus der Verwendung von nicht durch den Hersteller freigegebenen Ersatz- oder Zubehörteilen resultieren, ist jede weitere Haftung des Herstellers ausgeschlossen. Jegliche eigenmächtige Reparaturen, Umbauten und Veränderungen sind aus Sicherheitsgründen nicht gestattet und schließen eine Haftung des Herstellers für daraus resultierende Schäden aus.

7 Funktion

Durch die Taste wird das Kontaktelement betätigt. Zur Aufrechterhaltung der Sicherheit bei Abfallen des Kontaktelements von der Taste sind die Kontaktelemente optional mit einer Störfallabsicherung erhältlich. Diese öffnet einen Kontakt, wenn das Kontaktelement von der Taste getrennt wird. Die Störfallabsicherung erkennt dadurch den Fehler und löst die Funktion Not-Halt aus. Beachten Sie bitte das Anschlussschema auf dem Kontaktelement.

Entriegelung

- Drehentriegelung:
 - links-/rechtsdrehend
- Schlüsselentriegelung:
 - nur NHT04S

Not-Halt Taster/Emergency-Stop push-button/Bouton-poussoir d'arrêt d'urgence/ Pulsante di arresto d'emergenza/Pulsador de paro de emergencia

Produktbeschreibung

Der Not-Halt-Taster besteht aus einer Taste und einem Kontaktelement mit bis zu fünf Funktionen.

Die Not-Halt-Taster stehen als Einbauversion und als Aufbauversion mit Gehäuse zur Verfügung.

Lieferumfang

- Einbauversion:
 - als Taste und Kontaktelement jeweils separat
- Aufbauversion:
 - als Taste, Kontaktelement und Aufbaugeschäuse jeweils separat

8 Technische Daten

Siehe „Technische Daten“ ab Seite 13.

9 Montage und Anschluss der Einbauversion



Achtung

Die Montage darf ausschließlich von autorisiertem Fachpersonal durchgeführt werden!

- Montageloch in die Montageplatte bohren (22,3 mm), siehe Fig. 2; Bohrung \varnothing 9 mm wird nur bei Typen mit beleuchtetem Blockierschutzkragen benötigt, siehe Fig. 2.
- Taste durch das Montageloch stecken und mit Kontermutter befestigen (max. Drehmoment 2,2 Nm).
- Kontaktelement aufstecken und eine Achtelumdrehung im Uhrzeigersinn drehen. Das Kontaktelement rastet ein, siehe Fig. 3.
- Prüfen, ob die Kontakte der Störfallabsicherung bei verrastetem Kontaktelement und nicht betätigter Taste geschlossen sind.
- Anschlussleitungen an den Klemmleisten anschließen. Elektrisch und mechanisch zulässige Werte beachten (siehe „Technische Daten“ ab Seite 13).



Information

Bei Einsatz von beleuchteten Tasten dürfen an den Kontaktelementen maximal 230 V AC angeschlossen werden.

10 Montage und Anschluss der Aufbauversion



Achtung

Die Montage darf ausschließlich von autorisiertem Fachpersonal durchgeführt werden!

- Den unteren Teil des Gehäuses auf einer planen Oberfläche im Abstand 59 x 39 mm montieren (siehe Gehäuseboden).
- Die Anschlussleitung durch eine der beiden M20 Leitungsdurchführungen führen.
- Anschlussleitungen an den Klemmleisten anschließen. Elektrisch und mechanisch zulässige Werte beachten (siehe „Technische Daten“ ab Seite 13).

11 Prüfen vor der Inbetriebnahme

Mechanische Funktionsprüfung

- Die Taste ist verdrehsicher befestigt.
- Die Montagemutter ist angezogen, so dass kein Spiel in Längsrichtung erkennbar ist.

Elektrische Funktionsprüfung

- Maschine starten.
- Taste betätigen.



Gefahr

- Stopp der Maschine prüfen!

Kontrollieren Sie, ob die Maschine beim Betätigen des Not-Halt-Tasters stoppt.

- Verhalten im Störfall

Bei mechanischer Überlastung oder äußerer Gewalteinwirkung kann es zur Beschädigung und Funktionsbeeinträchtigung des Not-Halt-Tasters kommen. Funktionsprüfung gemäß Punkt 7 durchführen.

12 Wartung und Kontrolle

Das Überprüfungsintervall ist vom Maschinenkonstrukteur anhand der Gefährdungsbeurteilung festzulegen. Es wird jedoch empfohlen, den Not-Halt-Taster mindestens einmal jährlich vom zuständigen Sicherheitsbeauftragten zu Testzwecken auszulösen und die ordnungsgemäße Funktion zu überprüfen.

- Einwandfreie Funktion
- Keine Manipulation erkennbar
- Sichere Befestigung der Bauteile
- Dichtheit der Leitungsdurchführungen
- Keine gelockerten Leitungsanschlüsse

13 Weitere Betriebshinweise

Für Hygienebereich

Der folgende Not-Aus-Taster ist u.a. auch für die Verwendung an Nahrungsmittelmaschinen im Lebensmittelbereich, Spritzbereich als auch Nicht-Lebensmittelbereich (Definition nach DIN EN 1672-2 und DIN ISO 14159) geeignet: NHT02D

Dabei ist folgendes zu beachten:

- Betriebstemperatur -30°C bis $+40^{\circ}\text{C}$ (kurzzeitig bis $+70^{\circ}\text{C}$)
- dauerhafter Kontakt mit Kohlenwasserstoffen (z.B. Benzin, Öl, Fett, etc.) ist zu vermeiden
- begrenzte UV-Beständigkeit (für Einsatz im Außenbereich zusätzlichen Schutz anbringen)

Montage:

Die Not-Aus-Taster sind zum Einbau in ein geschlossenes Gehäuse oder einen geschlossenen Schaltkasten auf einem glatten, vorzugsweise metallischem, Untergrund (z.B. Frontplatte) vorgesehen.

Vor der Montage ist die Dichtlippe des gelben Balgs mit dem mitgelieferten Fett, z.B. mit dem Finger einzufetten. Bitte tragen Sie hierfür Handschuhe aus Nitrilkautschuk. Das überschüssige Fett ist zu entfernen, ohne die Dichtlippe zu beschädigen.

Der Einbau ist für Materialstärken von 1 bis 6,5 mm Stärke geeignet.

Ein Rastermaß von min. 50 mm zwischen den Außenseiten der Taster ist einzuhalten, um eine leichte Reinigung zwischen den Tastern zu ermöglichen. Um ein selbsttätiges Abfließen von Flüssigkeiten in unbetätigten als auch betätigten Zustand (Falz) zu ermöglichen, empfehlen wir eine entsprechende Einbaulage, vorzugsweise waagrecht betätigt.

Reinigung/Desinfektion:

Reinigen Sie grundsätzlich

- vor der ersten Inbetriebnahme,
 - nach Erfordernis (abhängig vom Verschmutzungsgrad),
 - in regelmäßigen Abständen (entsprechend einem internen Reinigungsplan).
- Wurden die Oberflächen mit öl- oder fetthaltigen Stoffen verschmutzt, müssen diese sofort gereinigt werden. Alle äußeren Oberflächen der Not-Aus-Taster sind für eine Nassreinigung und Desinfektion geeignet. Wir empfehlen die Verwendung von handelsüblichen niedrig konzentrierten Reinigern und Desinfektionsmitteln mit geringem Säuregehalt. Reiniger und Desinfektionsmittel in hochkonzentrierten Lösungen sind nicht geeignet.

Verwenden Sie zur Reinigung/Desinfektion, falls erforderlich,

- Reinigungsutensilien, die sauber und hygienisch einwandfrei sind,
- Reinigungsutensilien, die keine Bestandteile an die zu reinigenden Oberflächen abgeben (z.B. saubere und fusselfreie Tücher).

Nicht zur Reinigung/Desinfektion verwendet werden dürfen:

- scharfe, harte oder spitze Gegenstände (z.B. Stahlwolle und Stahlbürsten), welche die Oberfläche beschädigen können,
- abrasive Verfahren, welche die Oberflächenrauigkeit des Materials negativ verändern.

Die Verwendung von Hochdruckreiniger zur Reinigung/Desinfektion wird nicht empfohlen.



Achtung

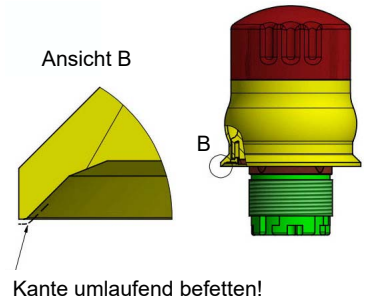
Kontrollieren Sie in gewissen Zeitabständen und nach Betätigung alle von außen sichtbaren Teile. Bei Beschädigung sind die Betätiger durch gleichwertige hygienegerechte Geräte unverzüglich zu ersetzen.

Zur Verwendung von „Schutzkragen“:



Gefahr

Der Anwender muss die Zugänglichkeit und Erreichbarkeit prüfen.



14 Entsorgung

Verpackung und verbrauchte Teile gemäß den Bestimmungen des Landes, in dem das Gerät installiert wird, entsorgen.

15 Bestelldaten

Kontaktelemente	Bestellbezeichnung
NC	KE10
NC / NC	KE20
NC / NC + Störfallabsicherung	KE20SF
NC / NC + Störfallabsicherung / Beleuchtung	KE20SFB
NC / NC / NO	KE21
NO / NC / NC + Störfallabsicherung	KE21SF
NO / NC / NC + Störfallabsicherung / Beleuchtung	KE21SFB
NC / NC / NC + Störfallabsicherung	KE30SF
NC / NC / NC / NO	KE31
NC / NC / NC / NC	KE40
Zubehör	
Not-Halt Gehäuse	NHG01
Montageschlüssel	MS01
Taster	
Durch Drehen entriegelbar	NHT01D
Durch Drehen entriegelbar, für den hygienekritischen Bereich einsetzbar nach DIN EN 1672-2 und GS-FW	NHT02D
Mit Blockierschutz, durch Drehen entriegelbar	NHT03D
Mit Blockierschutz, durch Drehen entriegelbar, mit Beleuchtung	NHT04D
Mit Blockierschutz, durch Schlüssel entriegelbar, mit Beleuchtung	NHT04S
Mit Schutzkragen, durch Drehen entriegelbar	NHT05D

Emergency-Stop push-button NHT... / Contact elements KE...



Translation of the original operating instructions

Table of contents

1	About these operating instructions	3
2	Designated use	3
3	Safety instructions	3
4	Area of application	3
5	Warning against misuse	3
6	Exclusion of liability	4
7	Function	4
8	Technical specifications	4
9	Installation and connection of the built-in version	4
10	Installation and connection of the mounted version	4
11	Check before commissioning	4
12	Maintenance and inspection	4
13	Further operating instructions	4
14	Disposal	5
15	Ordering details	5
	Declaration of conformity	16

1 About these operating instructions

The following standard models are described:

NHT...

KE...

The person installing the Emergency-Stop push-button must be provided with the operating instructions.

The operating instructions must be kept in a legible condition and in an accessible location.

Meaning of the symbols used:



Warning

Failure to observe this warning may result in faults or malfunctions.
Failure to observe this warning may result in personal injury and/or damage to the machine.



Information

Indicates available accessories and useful additional information.

2 Designated use

The Emergency-stop push-buttons are electromechanical switches designed to protect persons on or near machinery. They are used to switch off/shut down machines and systems to avoid or minimise emerging or existing hazards to persons or damage to the machine or workpieces.

3 Safety instructions

The person installing the Emergency-Stop push-button must be provided with the operating instructions. Read these operating instructions carefully and retain for future reference.



Danger

- Before beginning installation!
Disconnect system and device from power supply!
- Emergency-Stop push-buttons fulfil a personal protection function. Incorrect installation or manipulations may lead to serious personal injuries!
- Emergency-Stop push-buttons must not be circumvented, removed or otherwise put out of action!
- The switching process may only be triggered by suitable actuators which are safety connected to the contact element!
- Use suitable connectors for the contact elements.
- Incorrect installation or manipulations may lead to damage to the machine and workpiece!
- The Emergency-Stop function must not be used as a substitute for protective measures or other safety functions, but should be designed as an additional protection measure.
- The Emergency-Stop function must not impair the effectiveness of safety equipment or of equipment with other safety functions.
- The designer must ensure with a risk analysis that the emergency stop complies with the required safety category in combination with the control.
- When using emergency stops with key release the key must only be inserted during the releasing procedure.

4 Area of application

The national and international legislation applies to the use and installation of the Emergency-stop push-button as well as for commissioning and recurrent technical inspections, in particular:

- 2006/42/EC Machinery Directive
- the safety regulations
- the accident prevention regulations and safety rules

Manufacturers and users of the machine on which the safety equipment is used are responsible for coordinating and complying with all applicable safety regulations in collaboration with the relevant authorities.

Designated use includes the compliance with all relevant requirements for installation and operation, in particular:

- EN ISO 13849-1
- DIN EN 60204-1
- EN ISO 13850

Designated use also includes regular inspection of the safety equipment (see point 7) by experts.

5 Warning against misuse



- In case of incorrect or unintended use or manipulation, the use of the Emergency-Stop push-button does not exclude risks to persons or damage to the machine or system components. Please also observe the relevant information stipulated in EN ISO 14119.
- An exceeding the electrical specifications of the Emergency-Stop push-button (e.g. in the event of incorrect wiring or short-circuits) may cause irreparable damage to the system.

6 Exclusion of liability

No liability shall be accepted for any damage or operational faults caused by a failure to observe these operating instructions. All further liability of the manufacturer is excluded in the case of damage caused by the use of replacement and accessory parts that have not been authorized by the manufacturer.

No unauthorized repairs, conversions or modifications are permitted for reasons of safety and the manufacturer shall not be liable for any resulting damage.

7 Function

The contact element is actuated by means of the button. The contact elements are also available with failure protection to maintain safety in the event of a voltage drop of the contact element of the push-button. This opens a contact when the contact element is disconnected from the button. The failure protection thus detects a fault and triggers the emergency stop function.

Please observe the wiring diagram on the contact element.

Release

- Twist release:

- turning clockwise/counter-clockwise

- Key release:

- only NHT04S

Product description

The Emergency-Stop push-button consists of a push-button and a contact element with up to five functions.

The Emergency-Stop push-buttons are available as a built-in version and as a mounted version with an enclosure.

Scope of supply

- Built-in version:

- as a separate push-button and contact element

- Mounted version:

- as a separate push-button, contact element and mounted enclosure

8 Technical specifications

See "Technical specifications" beginning on page 13.

9 Installation and connection of the built-in version



Warning

Installation may be performed by authorized personnel only!

- Drill installation hole (22.3 mm) in the installation board, see Fig. 2; the \varnothing 9 mm hole is only required for the types with an illuminated blocking protection collar, see Fig. 2.

- Push the push-button through the installation hole and fix with locking nut (max. torque 2.2 Nm).

- Mount contact element and turn clockwise through one eighth of a revolution. The contact element locks into place, see Fig. 1.

- Check whether the contacts of the failure protection are closed when the contact element is locked in position and the button is not pressed.

- Connect connection cables to the terminal blocks. Observe the permitted electrical and mechanical values (see "Technical specifications" on page 13).



Note

When using illuminated push-buttons, a maximum of 230 V AC may be connected to the contact elements.

10 Installation and connection of the mounted version



Warning

Installation may be performed by authorized personnel only!

- Mount the lower part of the enclosure on a flat surface at a distance of 59 x 39 mm (see bottom of enclosure).

- Feed the connection cable through one of the two M20 cable bushings.

- Connect connection cables to the terminal blocks. Observe the permitted electrical and mechanical values (see "Technical specifications" on page 13).

11 Check before commissioning

Mechanical operation test

- The button is securely fixed.
- The mounting nut is tightened so that no play can be detected in the longitudinal direction.

Electrical operation test

- Start machine.
- Press button.



Danger

- Check stopping of the machine!

Check whether the machine stops when the Emergency-Stop push-button is pressed.

- Procedure in the event of a fault

Damage and operational faults of the Emergency-Stop push-button may result from mechanical overload or the exertion of external force. Carry out operational test as described in point 7.

12 Maintenance and inspection

The inspection interval is to be defined by the designer with the aid of a risk analysis. However, it is recommended that the responsible safety officer trigger the Emergency-Stop push-button at least once a year and check for correct operation.

- Trouble-free operation
- No manipulations detected
- Secure mounting of components
- Tightness of the cable bushings
- No loose cable connections

13 Further operating instructions

For hygienic areas

The following Emergency-Stop push-button is, among other things, also suitable for use on food processing equipment in the food industry, the splash zone and non-food sector (definition acc. to DIN EN 1672-2 and DIN ISO 14159): NHT02D

The following should be noted:

- operating temperature -30°C to $+40^{\circ}\text{C}$ (briefly up to $+70^{\circ}\text{C}$)
- permanent contact with hydrocarbons (e.g. petrol, oil, grease, etc.) should be avoided
- limited UV resistance (install additional protection for outdoor use)

Mounting:

The emergency stops / switch-off devices are designed for the installation in an enclosure or switching cabinet onto a plain, preferably metallic, surface (e.g. front panel).

Prior to the assembly the sealing lip of the yellow flexible collar has to be greased with the supplied grease, e.g. with the finger. Please wear gloves made of nitrile rubber.

The excessive grease has to be removed without damaging the sealing lip.

Mounting is possible for a material thickness from 1 to 6.5 mm.

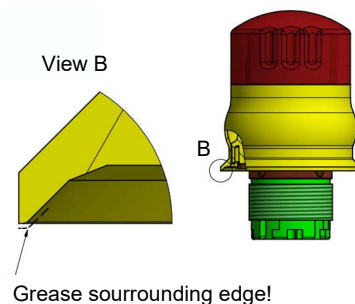
A mounting grid of at least 50 mm between the outer edges of the actuators has to be kept in order to allow an easy cleaning between the actuators. We recommend an appropriate mounting position, preferably for horizontal operation in order to allow a flow off of liquids in the nonoperated as well as in the operated condition (fold).

Cleaning/disinfection:

Clean in general

- before first operation,
- when necessary (depending on pollution degree),
- periodically (acc. to your internal cleaning schedule).

If the surface became dirty by oil or grease containing substances they have to be cleaned immediately. All outer surfaces of the emergency stops / switch-off devices are suitable for wet cleaning and disinfection. We recommend the use of usual low concentrated cleaning and disinfection agents with a low acidity. Cleaning and disinfection agents in highly concentrated solutions are not suitable.



Not-Halt Taster/Emergency-Stop push-button/Bouton-poussoir d'arrêt d'urgence/ Pulsante di arresto d'emergenza/Pulsador de paro de emergencia

Use for the cleaning/disinfection, if necessary,

- cleaning utensils which are clean and satisfactory hygiene condition,
- cleaning utensils which do not absorb any elements to the surface to be cleaned (e.g. clean and fluff-free cloth)

Do not use for cleaning/disinfection:

- sharp, hard or pointed object (e.g. steel wool and steel brushes) which can damage the surface,
- abrasive treatments which negatively affect the surface roughness of the material.

The use of high pressure cleaners for cleaning/disinfection is not recommended.



Attention

Check all outside visible parts from time to time and after operation. In case of damages the actuators have to be exchanged by equivalent hygienically designed units.

Use of "protective collar":



Danger

The user must check accessibility and availability.

14 Disposal

Dispose of packaging and used parts in accordance with the regulations of the country in which the device is installed.

15 Ordering details

Contact elements	Order designation
NC	KE10
NC / NC	KE20
NC / NC + failure protection	KE20SF
NC / NC + failure protection / illumination	KE20SFB
NC / NC / NO	KE21
NO / NC / NC + failure protection	KE21SF
NO / NC / NC + failure protection / illumination	KE21SFB
NC / NC / NC + failure protection	KE30SF
NC / NC / NC / NO	KE31
NC / NC / NC / NC	KE40
Accessories	
Emergency-Stop enclosure	NHG01
Installation wrench	MS01
Push-Button	
Twist to release	NHT01D
Twist to release, suitable for hygienic environments acc to DIN EN 1672-2 and GS-FW	NHT02D
With blocking protection, twist to release	NHT03D
With blocking protection, twist to release, with illumination	NHT04D
With blocking protection, key release, with illumination	NHT04S
With protective collar, twist to release	NHT05D

Bouton-poussoir d'arrêt d'urgence NHT... / Eléments de contact KE...

Traduction de la notice d'utilisation d'origine



Table des matières

1	A propos de cette notice d'utilisation	5
2	Application conforme aux prescriptions	5
3	Consignes de sécurité	5
4	Domaine d'application	6
5	Mise en garde contre toute utilisation non conforme	6
6	Clause de non-responsabilité	6

7	Fonction	6
8	Caractéristiques techniques	6
9	Montage et raccord de la version encastrable	6
10	Montage et raccord de la version modulaire	6
11	A vérifier avant la mise en service	6
12	Entretien et contrôle	6
13	Autres consignes d'exploitation	6
14	Elimination	7
15	Données relatives à la commande	7
	Déclaration de conformité	16

1 A propos de cette notice d'utilisation

Sont décrites les variantes des types de base suivants :

NHT...

KE...

Les instructions de service doivent être mises à la disposition de la personne qui installe le bouton-poussoir d'arrêt d'urgence.

Les instructions de service doivent être conservées dans un état lisible et doivent être accessibles.

Signification des symboles utilisés :



Attention

En cas de non-respect des instructions, des pannes ou des dysfonctionnements risquent de se produire.

Le non-respect des instructions peut entraîner des blessures et / ou des dommages matériels.



Information

Signale des accessoires disponibles et des informations complémentaires utiles.

2 Application conforme aux prescriptions

Les boutons-poussoirs d'arrêt d'urgence sont des dispositifs électromécaniques de verrouillage servant à protéger les personnes sur ou à proximité des machines. Ils servent à couper / arrêter les machines et installations pour éviter voire diminuer les risques imminents pour les personnes ou des dégâts à la machine ou d'autres biens matériels.

3 Consignes de sécurité

Les instructions de service doivent être mises à la disposition de la personne qui installe le bouton-poussoir d'arrêt d'urgence. Lisez soigneusement ces instructions de service et gardez-les.



Danger

- Avant d'entamer l'installation !
Rendre l'installation et l'appareil exempts de tension !
- Les boutons-poussoirs d'arrêt d'urgence font office de fonction protectrice de personnes.
Un montage incorrect ou une fausse manipulation peut se traduire par des blessures graves !
- Il est interdit de ponter les boutons-poussoirs d'arrêt d'urgence, de les enlever ou de les rendre inopérants d'une autre manière !
- Le processus de commutation peut uniquement être déclenché par des actionneurs appropriés connectés de manière fiable à l'élément de contact !
- Utiliser des branchements appropriés pour les éléments de contact.
- Un montage incorrect ou une fausse manipulation peut se traduire par des dégâts à la machine et à d'autres biens matériels !
- La fonction d'arrêt d'urgence ne peut pas être utilisée pour remplacer des mesures préventives ou autres fonctions de sécurité mais est à concevoir comme mesure préventive complémentaire.
- La fonction d'arrêt d'urgence ne doit pas entraver l'efficacité de dispositifs de sécurité ou de dispositifs avec d'autres fonctions de sécurité.
- En se basant sur l'analyse des risques, le constructeur doit garantir que l'arrêt d'urgence en combinaison avec la commande répond aux exigences de la classe de sécurité.
- Lors de l'utilisation des arrêts d'urgence avec déverrouillage par clé, la clé ne doit être insérée que pendant le procédé de déverrouillage.

4 Domaine d'application

Pour l'utilisation et le montage des boutons-poussoirs d'arrêt d'urgence ainsi que pour la mise en service et les contrôles techniques récurrents, les prescriptions légales nationales et internationales sont à respecter, en particulier :

- la directive Machines 2006/42/CE
- les prescriptions de sécurité
- les prescriptions sur la prévention des accidents et les règlements de sécurité

C'est au fabricant et à l'utilisateur de la machine sur laquelle les dispositifs de protection sont utilisés qu'incombe la responsabilité de convenir de l'ensemble des prescriptions et règlements de sécurité en vigueur avec les autorités compétentes et de les respecter.

Par application conforme aux prescriptions, on entend également le respect des exigences y afférent pour le montage et l'exploitation, en particulier :

- la norme EN ISO 13849-1
- la norme DIN EN 60204-1
- la norme EN ISO 13850

Par application conforme aux prescriptions, on entend également le contrôle régulier du dispositif protecteur (voir point 7) par des experts.

5 Mise en garde contre toute utilisation non conforme



- En cas d'utilisation ou de manipulation non appropriée ou non conforme, l'utilisation des boutons-poussoirs d'arrêt d'urgence ne permet pas d'exclure les dangers pour les personnes ni les dommages causés aux pièces de machines ou d'installations. Prière de respecter également les consignes en ce sens de la norme EN ISO 14119.
- Tout dépassement des données électriques des boutons-poussoirs d'arrêt d'urgence (par ex. en cas de câblage défectueux ou de court-circuit) risque d'endommager ces derniers de manière irréversible.

6 Clause de non-responsabilité

Nous déclinons toute responsabilité pour des dégâts ou pannes se produisant suite au non-respect de la présence notice d'utilisation. De surcroît, le fabricant décline toute responsabilité pour les dégâts résultant de l'utilisation de pièces de rechange ou d'accessoires non validés par lui.

Pour des raisons de sécurité, toute réparation, transformation et modification arbitraire sont interdites. Le fabricant décline toute responsabilité pour les dégâts en résultant.

7 Fonction

La touche permet d'actionner l'élément de contact. Pour maintenir la sécurité lors du relâchement de l'élément de contact de la touche, les éléments de contact sont disponibles à titre optionnel avec un dispositif anti-défaillant. Celui-ci ouvre un contact lorsque l'élément de contact est séparé de la touche. Le dispositif anti-défaillant détecte ainsi l'erreur et déclenche la fonction d'arrêt d'urgence. Veuillez respecter le schéma des connexions sur l'élément de contact.

Déverrouillage

- Déverrouillage rotatif :
 - tournant à gauche / tournant à droite
- Déverrouillage par clé :
 - seulement NHT04S

Description du produit

Le bouton-poussoir d'arrêt d'urgence est composé d'une touche et d'un élément de contact ayant jusqu'à 5 fonctions.

Les boutons-poussoirs d'arrêt d'urgence sont disponibles comme version encastrable et comme version modulaire avec boîtier.

Contenu de la livraison

- Version encastrable :
 - comme touche et élément de contact séparé
- Version modulaire :
 - comme touche, élément de contact et boîtier séparé

8 Caractéristiques techniques

Voir « Caractéristiques techniques » à la page 13.

9 Montage et raccord de la version encastrable



► Attention

Le montage doit exclusivement être réalisé par du personnel spécialisé et agréé !

- Percer un trou de montage dans la plaque de montage (22,3 mm), voir Fig. 2 ; le Ø du trou 9 mm est uniquement requis pour les types avec colle-rette anti-blocage avec éclairage, voir Fig. 2.
- Passer le bouton-poussoir à travers le trou de montage et le fixer avec le contre-écrou (couple de serrage max. 2,2 Nm).
- Enficher l'élément de contact et le tourner 1/8 tours dans le sens des aiguilles d'une montre. L'élément de contact encliquette, voir Fig. 1.
- Vérifier si les contacts du dispositif anti-défaillant sont fermés lorsque l'élément de contact est encliqueté et la touche non actionnée.
- Connecter les câbles de raccord aux bornes. Respecter les valeurs mécaniques et électriques admissibles (voir « Caractéristiques techniques » à la page 13).



► Note

Lors de l'utilisation de boutons-poussoirs avec éclairage, 230 V AC maxi peuvent être branchés aux éléments de contact.

10 Montage et raccord de la version modulaire



► Attention

Le montage doit exclusivement être réalisé par du personnel spécialisé et agréé !

- Monter la partie inférieure du boîtier sur une surface plane à une distance de 59 x 39 mm (voir fond du boîtier).
- Passer le câble à travers un des deux passages pour câble M20.
- Connecter les câbles de raccord aux bornes. Respecter les valeurs mécaniques et électriques admissibles (voir « Caractéristiques techniques » à la page 13).

11 A vérifier avant la mise en service

Contrôle fonctionnel mécanique

- Cette touche est fixée de manière anti-rotulante.
- L'écrou de montage est serré à fond de sorte qu'aucun jeu n'est détectable dans le sens longitudinal.

Contrôle fonctionnel électrique

- Démarrer la machine.
- Appuyer sur la touche.



► Danger

- Contrôler l'arrêt de la machine !

Contrôler si la machine s'arrête lors de l'actionnement du bouton-poussoir d'arrêt d'urgence.

- Comportement en cas de dysfonctionnement

Une surcharge mécanique ou des actions violentes extérieures peuvent endommager et entraver le bon fonctionnement du bouton-poussoir d'arrêt d'urgence. Effectuer le contrôle fonctionnel selon le point 7.

12 Entretien et contrôle

L'intervalle de contrôle est à déterminer par le constructeur de la machine en se basant sur l'évaluation des risques. Il est tout de même recommandé de faire déclencher le bouton-poussoir d'arrêt d'urgence au moins une fois par an par le responsable de la sécurité à des fins de test et de contrôle du bon fonctionnement.

- Fonctionnement impeccable
- Pas de manipulation détectable
- Fixation fiable des composants
- Étanchéité des passages des câbles
- Pas de raccords de câble branlants

13 Autres consignes d'exploitation

Pour le secteur de l'hygiène

Entre autres, le bouton-poussoir d'arrêt d'urgence suivant est destiné à l'utilisation sur des machines pour les produits alimentaires dans le secteur de l'alimentation, le secteur de la pulvérisation ainsi que le secteur non-alimentaire (définition selon la norme DIN EN 1672-2 et la norme DIN ISO 14159) : NHT02D

Not-Halt Taster/Emergency-Stop push-button/Bouton-poussoir d'arrêt d'urgence/ Pulsante di arresto d'emergenza/Pulsador de paro de emergencia

Il convient alors d'observer ce qui suit :

- température de service de -30°C à +40°C (brièvement jusqu'à +70°C)
- tout contact durable avec les hydrocarbures (par ex. l'essence, l'huile, la graisse, etc.) est à éviter
- résistance limitée aux UV (pour une utilisation en extérieur, installer une protection supplémentaire)

Montage :

Les boutons d'arrêt d'urgence sont prévus pour le montage dans un boîtier ou un coffret, sur une surface plate, de préférence en métallique (par ex. une plaque de montage).

Avant le montage la lèvres d'échantéité de la collerette flexible jaune doit être graisser avec la graisse fournie, par ex. avec le doigt. Veuillez tenir compte de porter de gants en caoutchouc nitrile. La graisse excédentaire est à enlever, sans abîmer la lèvres d'échantéité.

Le montage est possible pour une épaisseur de matériel de 1 à 6,5 mm.

La trame d'encastrement de 50 mm au minimum entre les bords des boutons est à respecter afin de permettre un nettoyage facile. Afin de garantir un écoulement autonome des fluides, soit en condition actionnée (onglet) ou non-actionnée nous recommandons une position de montage appropriée, de préférence à l'horizontale.

Nettoyage / désinfection :

Nettoyer toujours

- avant la première mise en service,
- si nécessaire (dépendant du degré de la pollution),
- régulièrement (selon votre plan de nettoyage).

En cas les surfaces ont été pollués par des substances d'huiles ou de graisses les surfaces doivent être nettoyés immédiatement. Toutes les surfaces extérieures du bouton d'arrêt d'urgence sont appropriées pour un nettoyage de l'eau et pour la désinfection. Nous recommandons d'utiliser des produits de nettoyage usuels d'une concentration faible et des désinfectants d'une faible acidité. Des produits de nettoyage et des désinfectants d'une haute concentration ne sont pas utilisables.

Si nécessaire, utiliser pour le nettoyage / la désinfection,

- des ustensiles de nettoyage propres et parfaitement hygiéniques,
- des ustensiles que ne libéré des éléments constitutifs aux surfaces à nettoyer (par ex. des tissus propres et non pelucheux)

Ne nettoyer / désinfecter pas avec :

- des objets durs, tranchants ou pointus (par ex. laine d'acier et brosse métallique), que peuvent endommager les surfaces,
- des procédés abrasifs ayant un effet négatif à la rugosité de surface du matériel.

L'usage d'un nettoyeur à haute pression pour le nettoyage / la désinfection n'est pas recommandable.



Attention

Vérifier périodiquement et après l'actionnement toutes les parties visibles. En cas d'un endommagement l'utilisateur doit immédiatement remplacer le bouton d'arrêt d'urgence par un bouton équivalent et même hygiénique.

Pour l'utilisation de « collerettes » :



Danger

L'utilisateur doit s'assurer de la facilité d'accès et d'actionnement.

14 Elimination

Éliminer l'emballage et les pièces utilisées selon les prescriptions en vigueur dans le pays dans lequel l'appareil est installé.

15 Données relatives à la commande

Éléments de contact	Désignation de commande
NC	KE10
NC / NC	KE20
NC / NC + dispositif anti-défaillant	KE20SF
NC / NC + dispositif anti-défaillant / éclairage	KE20SFB
NC / NC / NO	KE21
NO / NC / NC + dispositif anti-défaillant	KE21SF
NO / NC / NC + dispositif anti-défaillant / éclairage	KE21SFB
NC / NC / NC + dispositif anti-défaillant	KE30SF
NC / NC / NC / NO	KE31
NC / NC / NC / NC	KE40
Accessoires	
Boîtier de l'arrêt d'urgence	NHG01
Clé de montage	MS01
Bouton-poussoir	
Déverrouillable en tournant	NHT01D
Déverrouillable en tournant, utilisation dans les secteurs à hygiène critique selon la norme DIN EN 1672-2 et GS-FW	NHT02D
Avec collerette anti-blocage, déverrouillable en tournant	NHT03D
Avec collerette anti-blocage, déverrouillable en tournant, avec éclairage	NHT04D
Avec collerette anti-blocage, déverrouillable par clé, avec éclairage	NHT04S
Avec collerette, déverrouillable en tournant	NHT05D

Pulsante di arresto d'emergenza NHT... / Elementi di contatto KE... Traduzione delle istruzioni per l'uso originali



Sommario

1	Note riguardo alle presenti istruzioni per l'uso.....	7
2	Uso conforme alle prescrizioni	8
3	Avvertenze di sicurezza.....	8
4	Settore d'impiego.....	8
5	Avvertenze sull'utilizzo scorretto.....	8
6	Esclusione di responsabilità	8
7	Funzione.....	8
8	Dati tecnici	8
9	Montaggio e collegamento della versione a incasso	8
10	Montaggio e collegamento della versione ad applicare.....	9
11	Controllo prima della messa in funzione.....	9
12	Manutenzione e controllo	9
13	Ulteriori avvertenze per il funzionamento	9
14	Smaltimento.....	9
15	Dati per l'ordinazione	9
	Dichiarazione di conformità	16

1 Note riguardo alle presenti istruzioni per l'uso

Sono descritte le varianti dei seguenti modelli base:

NHT...

KE...

Le istruzioni per l'uso vanno messe a disposizione della persona che installa il pulsante di arresto d'emergenza.

Le istruzioni per l'uso devono essere conservate in uno stato leggibile e accessibile.

Significato dei simboli utilizzati:



► **Avvertenza**

In caso di mancata osservanza possono presentarsi anomalie e malfunzionamenti.

La mancata osservanza delle avvertenze può provocare danni a persone e/o alla macchina.



► **Informazione**

Indica gli accessori disponibili e fornisce utili informazioni aggiuntive.

2 Uso conforme alle prescrizioni

I pulsanti di arresto d'emergenza sono apparecchi elettrici elettromagnetici per la protezione di persone che si trovano alle macchine oppure nelle loro vicinanze. Essi servono allo spegnimento/all'arresto delle macchine e impianti per evitare o ridurre pericoli derivanti o presenti alle persone o danni alle macchine o ai prodotti.

3 Avvertenze di sicurezza

Le istruzioni per l'uso vanno messe a disposizione della persona che installa il pulsante di arresto d'emergenza. Leggere accuratamente le presenti istruzioni per l'uso e conservarle.



► **Pericolo**

- Prima di iniziare l'installazione:
Staccare la tensione da impianto e apparecchiature!
- I pulsanti di arresto d'emergenza soddisfano una funzione di protezione delle persone.
L'installazione o la manipolazione eseguita non a regola d'arte possono provocare gravi lesioni alle persone!
- I pulsanti di arresto d'emergenza non devono essere ponticellati, rimossi oppure resi inefficaci in altro modo!
- L'operazione di commutazione deve essere attivata solo attraverso attuatori idonei, i quali sono collegati all'elemento di contatto in modo sicuro!
- Utilizzare collegamenti idonei per gli elementi di contatto.
- Un montaggio o una manipolazione non a regola d'arte possono provocare danni alla macchina o al materiale da lavorare!
- La funzione di arresto d'emergenza non deve essere utilizzata come sostituzione delle misure di protezione o di altre funzioni di sicurezza, deve però essere concepita come misura di protezione integrante del sistema.
- La funzione di arresto d'emergenza non deve pregiudicare l'efficacia dei dispositivi di protezione o di dispositivi aventi altre funzioni di sicurezza.
- Il progettista in base alla sua analisi di pericolo eseguita deve assicurare che l'arresto d'emergenza in combinazione con il comando soddisfi la categoria di sicurezza necessaria.
- Nel caso del pulsante di arresto d'emergenza con sbloccaggio con chiave è necessario che la chiave sia inserita solo durante l'operazione di sbloccaggio.

4 Settore d'impiego

Per l'utilizzo e il montaggio dei pulsanti di arresto d'emergenza nonché per la messa in funzione e controlli tecnici periodici vigono le norme giuridiche nazionali e internazionali, in particolare:

- Direttiva Macchine 2006/42/CE
- disposizioni di sicurezza
- disposizioni in materia antinfortunistica e norme di sicurezza

Il fabbricante e l'utilizzatore della macchina su cui vengono utilizzati i dispositivi di sicurezza sono responsabili di concordare tutte le norme e regole di sicurezza con le autorità competenti a riguardo e di rispettarle.

Ai fini di un uso conforme è necessario il rispetto dei requisiti applicabili per il montaggio e il funzionamento, in particolare:

- EN ISO 13849-1
- DIN EN 60204-1
- EN ISO 13850

Per un uso conforme inoltre è necessario anche il controllo regolare del dispositivo di protezione (vedi punto 7) eseguito da periti.

5 Avvertenze sull'utilizzo scorretto



- In caso di impiego o modifiche non a regola d'arte e non secondo l'uso conforme del pulsante di arresto d'emergenza, non si possono escludere pericoli per persone o danni a parti della macchina ovvero dell'impianto.
Rispettare anche le avvertenze sull'argomento contenute in EN ISO 14119.
- Un superamento dei dati elettrici del pulsante di arresto d'emergenza (ad es. in caso di cablaggio difettoso o di cortocircuiti) può danneggiare l'unità in modo irreparabile.

6 Esclusione di responsabilità

Si declina ogni responsabilità per danni e malfunzionamenti dovuti alla mancata osservanza di queste istruzioni per l'uso. Si esclude ogni ulteriore responsabilità del produttore per danni risultanti dall'utilizzo di parti di ricambio o accessori non autorizzati da quest'ultimo.

Qualsiasi riparazione, trasformazione o modifica arbitraria non è permessa per motivi di sicurezza e libera il produttore da qualsiasi responsabilità circa i danni che ne derivano.

7 Funzione

Con il tasto viene attivato l'elemento di contatto. Per mantenere la sicurezza quando l'elemento di contatto viene disattivato, gli elementi di contatto del tasto sono disponibili in opzione con una protezione che si attiva in caso di guasto. Questa apre un contatto quando l'elemento di contatto viene separato dal tasto. La protezione in caso di guasto riconosce con ciò l'errore e attiva la funzione di arresto d'emergenza.

Osservare lo schema di collegamento sull'elemento di contatto.

Sbloccaggio

- Sbloccaggio a rotazione:
 - con rotazione sinistrorsa/destrorsa
- Sbloccaggio a chiave:
 - solo NHT04S

Descrizione del prodotto

Il pulsante di arresto d'emergenza è composto di un tasto con un elemento di contatto avente fino a cinque funzioni.

I pulsanti di arresto d'emergenza sono disponibili in versione a incasso e in versione sopra intonaco con scatola.

Volume di fornitura

- Versione a incasso:
 - come tasto e elemento di contatto ciascuno separato
- Versione sopra intonaco:
 - come tasto, elemento di contatto e scatola per sopra intonaco ciascuno separato

8 Dati tecnici

Vedere "Dati tecnici" a partire da pagina 13.

9 Montaggio e collegamento della versione a incasso



► **Attenzione**

Il montaggio può essere eseguito esclusivamente da parte di personale specializzato autorizzato!

- Forare il foro di montaggio nella piastra di montaggio (22,3 mm), vedi Fig. 2; il foro Ø 9 mm viene richiesto solo per viti con collare di protezione bloccaggio illuminato, vedi Fig. 2.
- Infilare il tasto attraverso il foro di montaggio e fissare con il controdamo (coppia massima di serraggio 2,2 Nm).
- Infilare l'elemento di contatto e girarlo per un ottavo di giro in senso orario. L'elemento di contatto viene incastrato, vedi Fig. 1.
- Controllare se i contatti della protezione in caso di guasto sono chiusi con elemento di contatto incastrato e non a tasto azionato.
- Collegare i cavi di collegamento ai morsetti. Osservare i valori consentiti elettrici e meccanici (vedere "Dati tecnici" a partire da pagina 13).



► **Nota**

All'impiego di tasti illuminabili, agli elementi di contatto possono essere collegati massimo 230 V AC.

10 Montaggio e collegamento della versione ad applicare



► Attenzione

Il montaggio può essere eseguito esclusivamente da parte di personale specializzato autorizzato!

- Montare la parte inferiore dell'alloggiamento su una superficie piana ad una distanza di 59 x 39 mm (vedere il fondo dell'alloggiamento).
- Far passare il cavo di collegamento attraverso una delle due canaline M20.
- Collegare i cavi di collegamento alle morsettiere. Tenere presenti i valori elettrici e meccanici consentiti (vedere "Dati tecnici" a partire da pagina 13).

11 Controllo prima della messa in funzione

Controllo funzionale meccanico

- Il tasto è fissato sicuro contro torsione.
- Il dado di montaggio è avvitato in modo che in direzione longitudinale non ci sia alcun gioco.

Controllo funzionale elettrico

- Avviare la macchina.
- Premere il pulsante.



► Pericolo

- Controllare l'arresto della macchina!

Controllare se attivando il pulsante di arresto d'emergenza la macchina si arresta

- Comportamento in caso di anomalia

In caso di sovraccarico meccanico o effetto violento esterno il pulsante di arresto d'emergenza potrebbe venirne danneggiato e il suo funzionamento ne verrebbe pregiudicato. Eseguire il controllo funzionale secondo il punto 7.

12 Manutenzione e controllo

L'intervallo di controllo deve essere stabilito dal progettista della macchina in base alla valutazione dei rischi. Si raccomanda, però, di fare azionare il pulsante di arresto d'emergenza, a scopo di prova, almeno una volta l'anno dall'incaricato competente della sicurezza che ne controlla il regolare funzionamento.

- Funzione a regola d'arte
- Nessuna manipolazione riconoscibile
- Fissaggio sicuro dei componenti
- Tenuta stagna dei passaggi cavi
- Nessun collegamento cavo allentato

13 Ulteriori avvertenze per il funzionamento

Per settore critico inerente l'igiene

Il seguente pulsante di arresto d'emergenza è idoneo tra l'altro per l'utilizzo su macchinari in uso in ambito alimentare, in aree di nebulizzazione e aree non destinate a un uso in ambito alimentare (definizione ai sensi di DIN EN 1672-2 e DIN ISO 14159):

NHT02D

Tenere presente quanto segue:

- temperatura di esercizio da -30°C a +40°C (per brevi periodi fino a +70°C)
- evitare il contatto permanente con idrocarburi (ad es. benzina, olio, grasso, ecc.)
- limitata resistenza ai raggi UV (per un utilizzo in aree esterne applicare una protezione supplementare)

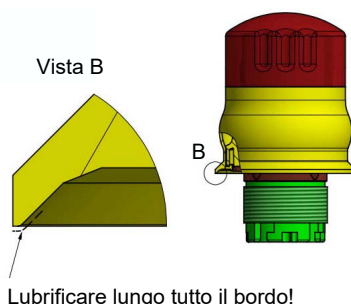
Montaggio:

I tasti di arresto di emergenza sono destinati a essere installati in un alloggiamento chiuso o in un armadietto di commutazione chiuso su una base liscia, preferibilmente metallica (ad es. piastra frontale).

Prima di procedere al montaggio è necessario lubrificare il labbro di tenuta del soffietto giallo con il grasso in dotazione ad es. con il dito.

A tal fine indossare guanti in gomma nitrilica. Il grasso in eccesso deve essere rimosso senza danneggiare il labbro di tenuta.

Il montaggio a posteriori è idoneo a materiali dello spessore da 1 a 6,5 mm. Attenersi a una dimensione della griglia di almeno 50 mm tra i lati esterni dei tasti al fine di consentire una facile pulizia degli interstizi tra i tasti.



Lubrificare lungo tutto il bordo!

Onde consentire un semplice deflusso dei liquidi un stato disabilitato e abilitato (scanalatura), si raccomanda di prevedere una posizione di montaggio di tipo idoneo, preferibilmente orizzontale.

Pulizia/disinfezione:

Pulire approfonditamente

- prima della prima messa in funzione,
- in caso di necessità (a seconda dello stato di imbrattamento),
- a intervalli regolari (secondo un piano di pulizia interno).

Se le superfici sono sporche di sostanze oleose o grasse, è necessario pulirle immediatamente. Tutte le superfici esterne dei tasti di arresto di emergenza sono idonee alla pulitura a umido e alla disinfezione. Si raccomanda di utilizzare detersivi e disinfettanti comunemente reperibili in commercio e con una bassa concentrazione di acidi. Detersivi e disinfettanti in soluzioni altamente concentrati non sono idonei.

Per la pulizia/disinfezione, se necessario, utilizzare:

- utensili per la pulizia puliti e in condizioni igieniche ottimali,
- utensili per la pulizia che non lascino residui sulle superfici da pulire (ad es. panni puliti e privi di pelucchi).

Per la pulizia/disinfezione: non utilizzare:

- oggetti affilati, appuntiti o duri (ad es. lana d'acciaio e spazzole d'acciaio) che possano danneggiare le superfici,
- processi abrasivi che possano modificare negativamente la rugosità del materiale.

Per la pulizia/disinfezione: non si raccomanda l'utilizzo di pulitrici ad alta pressione.



► Attenzione

Controllare tutte le superfici visibili dall'esterno a intervalli regolari e dopo l'attivazione. In caso di danneggiamento sostituire immediatamente gli attuatori con dispositivi igienicamente adeguati di ugual valore.

Per utilizzare il "collare di protezione":



► Pericolo

L'utilizzatore deve verificare accessibilità e raggiungibilità.

14 Smaltimento

Smaltire l'imballo e le parti consumate secondo le disposizioni del paese in cui viene installato l'apparecchio.

15 Dati per l'ordinazione

Elementi di contatto	Denominazione per l'ordinazione
NC	KE10
NC / NC	KE20
NC / NC + protezione in caso di guasto	KE20SF
NC / NC + protezione in caso di guasto / illuminazione	KE20SFB
NC / NC / NO	KE21
NO / NC / NC + protezione in caso di guasto	KE21SF
NO / NC / NC + protezione in caso di guasto / illuminazione	KE21SFB
NC / NC / NC + protezione in caso di guasto	KE30SF
NC / NC / NC / NO	KE31
NC / NC / NC / NC	KE40
Accessori	
Alloggiamento arresto di emergenza	NHG01
Chiave di montaggio	MS01
Tasto	
Sbloccabile con rotazione	NHT01D
Sbloccabile con rotazione, impiegabile in settore critico inerente l'igiene, conforme a DIN EN 1672-2 e GS-FW	NHT02D
Con protezione a blocco, sbloccabile con rotazione	NHT03D
Con protezione a blocco, sbloccabile con rotazione, con illuminazione	NHT04D
Con protezione a blocco, sbloccabile con chiave, con illuminazione	NHT04S
Con collare di protezione blocco, sbloccabile con rotazione	NHT05D

**Pulsador de paro de emergencia NHT... /
Unidades de contacto KE...**



Traducción del manual original de instrucciones

Índice

1	Acerca de este manual de instrucciones.....	10
2	Uso adecuado	10
3	Indicaciones de seguridad.....	10
4	Campo de aplicación	10
5	Advertencia de uso incorrecto	10
6	Exclusión de responsabilidad	10
7	Funcionamiento	10
8	Datos técnicos	11
9	Montaje y conexión del dispositivo de montaje	11
10	Montaje y conexión del dispositivo modular	11
11	Comprobación antes de la puesta en marcha	11
12	Mantenimiento y control	11
13	Información adicional de servicio	11
14	Eliminación de desechos.....	12
15	Datos del pedido.....	12
	Declaración de conformidad	16

1 Acerca de este manual de instrucciones

Se describen las variantes de los tipos básicos siguientes:

NHT...

KE...

El manual de instrucciones debe estar a disposición de la persona encargada de la instalación del pulsador de paro de emergencia.

El manual de instrucciones debe guardarse de forma que conserve su legibilidad y se pueda acceder al mismo.

Significado de los símbolos empleados:



► Advertencia

En caso de no observancia, pueden producirse averías o fallos en el funcionamiento.

En caso de no observancia, la consecuencia pueden ser daños personales y/o materiales.



► Información

Señala accesorios disponibles e información adicional útil.

2 Uso adecuado

Los pulsadores de paro de emergencia son conmutadores electromecánicos para la protección de personas en o en la cercanía de máquinas. Sirven para desconectar/parar máquinas y sistemas y para evitar o disminuir peligros surgentes o existentes a personas o daños a la máquina o al material.

3 Indicaciones de seguridad

El manual de instrucciones debe estar a disposición de la persona encargada de la instalación del pulsador de paro de emergencia. Leer el manual detenidamente y guardarlo.



► Peligro

- ¡Antes de empezar la instalación!
¡Quitar la tensión del sistema y del dispositivo!
- El pulsador de paro de emergencia cumple una función de seguridad personal.
¡Una instalación inadecuada o manipulaciones pueden causar esiones graves a personas!
- ¡El pulsador de paro de emergencia no puede ser manipulado, quitado o inutilizado de otra manera!
- ¡La operación de conmutación sólo puede ser activada por el actuador adecuado cuando esté conectado de forma segura a la unidad de contacto!
- Utilizar conexiones adecuadas para las unidades de contacto.
- ¡Una instalación inadecuada o manipulaciones pueden causar daños a la máquina y al material!



► Peligro

- La función de paro de emergencia no puede sustituir medidas preventivas u otras funciones de seguridad, sino que debería utilizarse como una medida preventiva complementaria.
- La función de paro de emergencia no puede disminuir la efectividad de los dispositivos de protección o los dispositivos con otras funciones de seguridad.
- El diseñador tiene que asegurar con un análisis de riesgo que el paro de emergencia en combinación con el control cumple con la categoría necesaria de seguridad.
- Si el pulsador de parada de emergencia cuenta con desbloqueo de llave, esta solo puede estar insertada durante el proceso de desbloqueo.

4 Campo de aplicación

Para el uso y la instalación del pulsador de paro de emergencia, así como para la puesta en servicio y las pruebas técnicas recurrentes, tiene validez la legislación nacional e internacional, particularmente:

- la directiva relativa a las máquinas 2006/42/CE
- los reglamentos de seguridad
- las normas de prevención de accidentes y las normas de seguridad

El fabricante y el usuario de la máquina donde se usen los dispositivos de seguridad son por lo tanto responsables de coordinar y cumplir con todas las normas y reglas de seguridad vigentes ante las autoridades competentes.

Como uso adecuado también cuenta cumplir con los requisitos pertinentes para la instalación y el servicio, particularmente:

- EN ISO 13849-1
- DIN EN 60204-1
- EN ISO 13850

Como uso adecuado también cuenta el control regular del dispositivo de protección (ver punto 7) por personas cualificadas.

5 Advertencia de uso incorrecto



- En caso de manipulación o uso no adecuados o contrarios a lo estipulado, el uso del pulsador de paro de emergencia no excluye peligros para las personas o daños en piezas de la máquina o la instalación.
Rogamos tenga en cuenta también las indicaciones a este respecto de EN ISO 14119.
- Si se sobrepasan los datos eléctricos del pulsador de paro de emergencia (p. ej. en caso de cableado defectuoso o de cortocircuitos), este puede dañarse de forma irreparable.

6 Exclusión de responsabilidad

No asumimos ninguna responsabilidad en caso de daños y averías que surjan por no tener en cuenta las indicaciones de este manual. El fabricante no asumirá ninguna responsabilidad en caso de daños que surjan por el uso de piezas de repuesto o accesorios no autorizados por el fabricante.

Por motivos de seguridad está prohibido realizar cambios, reparaciones y modificaciones sin contar con la autorización respectiva. El fabricante no asume ninguna responsabilidad por los daños que se produzcan.

7 Funcionamiento

La unidad de contacto se activa por el pulsador. Para garantizar la seguridad en caso de caída de la unidad de contacto del pulsador hay disponibles unidades de contacto con una protección de caída. Esta abre un contacto si se desconecta la unidad de contacto del pulsador. La protección de caída reconoce así el error y activa la función de paro de emergencia.

Observe el esquema de conexión de la unidad de contacto.

Desenclavamiento

- Desenclavamiento por giro:
 - giro a la izquierda/derecha
- Desenclavamiento por llave:
 - sólo NHT04S

Not-Halt Taster/Emergency-Stop push-button/Bouton-poussoir d'arrêt d'urgence/ Pulsante di arresto d'emergenza/Pulsador de paro de emergencia

Descripción del producto

El pulsador de paro de emergencia consta de un pulsador y una unidad de contacto con hasta cinco funciones.

El pulsador de paro de emergencia está disponible como dispositivo de montaje y como dispositivo modular con carcasa.

Volumen de suministro

- Dispositivo de montaje:
 - como pulsador y unidad de contacto separados
- Dispositivo modular:
 - como pulsador, unidad de contacto y dispositivo complementario separados

8 Datos técnicos

Ver "Datos técnicos" en la página 13.

9 Montaje y conexión del dispositivo de montaje



Atención

¡El montaje sólo puede realizarse por personal especializado y autorizado!

- Taladrar un orificio de montaje en la placa de montaje (22,3 mm), ver Fig. 2; el taladro de Ø 9 mm sólo será necesario con tipos de collar de protección luminoso, ver Fig. 2.
- Introducir el pulsador por el orificio de montaje y fijar con una contratuerca (momento de giro máx. 2,2 Nm).
- Insertar la unidad de contacto y girar una octava parte en el sentido de las agujas del reloj. La unidad de contacto se enclava, ver Fig. 1.
- Comprobar si los contactos de la protección de caída están cerrados con la unidad de contacto enclavada y con el pulsador no activado.
- Conectar los conductos de conexión a la regleta de bornes. Observar los valores eléctricos y mecánicos permitidos (ver "Datos técnicos" en la página 13).



Información

al usar pulsadores luminosos sólo pueden conectarse 230 V AC como máximo a las unidades de contacto.

10 Montaje y conexión del dispositivo modular



Atención

¡El montaje sólo puede realizarse por personal especializado y autorizado!

- Instalar la parte inferior de la carcasa en una superficie plana con una distancia de 59 x 39 mm (ver fondo de la carcasa).
- Conducir el conducto de conexión por uno de los dos pasos de conductos M20.
- Conectar los conductos de conexión a la regleta de bornes. Observar los valores eléctricos y mecánicos permitidos (ver "Datos técnicos" en la página 13).

11 Comprobación antes de la puesta en marcha

Comprobación mecánica de funcionamiento

- El pulsador está fijado sin poder girarse.
- La tuerca de montaje está apretada de tal manera que no haya ningún juego en el sentido longitudinal.

Comprobación eléctrica de funcionamiento

- Ponga en marcha la máquina.
- Active el pulsador.



Peligro

- ¡Comprobar el stop de la máquina!

Comprobar si la máquina para al activar el pulsador de paro de emergencia.

- Conducta en caso de anomalías

En caso de sobrecarga o impactos exteriores violentos, la función del pulsador de paro de emergencia puede llegar a ser limitada. Hacer una comprobación de funcionamiento según el punto 7.

12 Mantenimiento y control

El diseñador de la máquina debe fijar los intervalos de inspecciones según los análisis de riesgos. Sin embargo, se recomienda que la persona encargada de la seguridad active el pulsador de paro de emergencia por lo menos una vez al año para probarlo y así comprobar la funcionalidad correcta.

- Función intacta
- No se reconoce ninguna manipulación
- Fijación segura de los componentes
- Hermeticidad de los pasos de los conductos
- Los conductos de conexión no están aflojados

13 Información adicional de servicio

Para la zona de higiene

El siguiente pulsador de paro de emergencia es apto para su uso en máquinas para el procesado de alimentos en zonas de contacto con alimentos, zonas de salpicaduras y zonas sin contacto con alimentos (definición según DIN EN 1672-2 y DIN ISO 14159):

NHT02D

Para ello deberá tenerse en cuenta:

- temperatura de servicio de -30°C a +40°C (en periodos cortos hasta +70°C)
- deberá evitarse el contacto permanente con hidrocarburos (p. ej., gasolina, aceite, grasa, etc.)
- resistencia limitada a la radiación ultravioleta (instalar protección adicional para su uso en exteriores)

Montaje:

Los pulsadores de parada de emergencia están diseñados para instalarse sobre una superficie lisa y preferentemente metálica (p. ej. el panel frontal) de una carcasa cerrada o una caja de distribución cerrada.

Al realizar el montaje, el labio de sellado del fuelle de color amarillo se debe untar con la grasa suministrada, utilizando el dedo.

Para realizar esta tarea deben utilizarse guantes de nitrilo. Los restos de grasa sobrantes deben quitarse teniendo mucho cuidado de no dañar el labio de sellado.

El montaje puede realizarse en materiales desde 1 hasta 6,5 mm de grosor. Debe dejarse una separación de, como mínimo, 50 mm entre las caras exteriores de los pulsadores con el fin de facilitar la limpieza del espacio entre ellos.

Se recomienda instalar los pulsadores en una posición que propicie el drenaje de los líquidos (preferentemente horizontal), tanto cuando están accionados (doble) como cuando no.

Limpieza/desinfección:

Debe llevarse a cabo una limpieza minuciosa:

- antes de la primera puesta en marcha;
- siempre que sea necesario (según el grado de suciedad);
- de forma periódica (de acuerdo con el programa de limpieza interno).

Si las superficies se ensucian con sustancias que contengan aceite o grasa, deben limpiarse inmediatamente. Las superficies exteriores de los pulsadores de parada de emergencia se pueden desinfectar y limpiar con agua.

Se recomienda el uso de detergentes y desinfectantes habituales en el comercio, de baja concentración y con un contenido ácido bajo. No se deben utilizar soluciones con una concentración alta de detergente o desinfectante.

Si fuera necesario, para realizar la limpieza/desinfección se debe usar:

- instrumentos de limpieza que estén limpios y sean higiénicos;
- instrumentos de limpieza que no dejen residuos en las superficies limpiadas (p. ej. paños limpios que no dejen pelusas).

Para la limpieza/desinfección no se debe usar:

- objetos afilados, duros o puntiagudos que puedan dañar la superficie (como por ejemplo lana de acero y cepillos metálicos);
- métodos abrasivos que puedan alterar negativamente la rugosidad superficial del material.

Se desaconseja el uso de limpiadores a alta presión para las tareas de limpieza/desinfección.



Atención

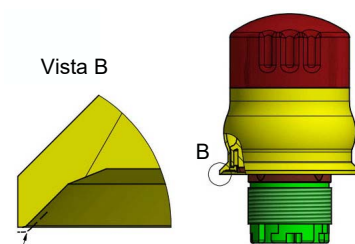
Todas las piezas visibles desde fuera se deben revisar de forma periódica y después de cada accionamiento. Si se encuentran daños, los actuadores deben sustituirse inmediatamente por aparatos higiénicos equivalentes.

Para la utilización de "collares de protección":



Peligro

El usuario debe comprobar la accesibilidad y el alcance.



¡Se debe engrasar todo el borde!

14 Eliminación de desechos

Deseche el embalaje y piezas usadas de acuerdo con los reglamentos del país en el que se instalará el dispositivo.

15 Datos del pedido

Unidad de contacto	Denominación del pedido
NC	KE10
NC / NC	KE20
NC / NC + protección de caída	KE20SF
NC / NC + protección de caída / iluminación	KE20SFB
NC / NC / NO	KE21
NO / NC / NC + protección de caída	KE21SF
NO / NC / NC + protección de caída / iluminación	KE21SFB
NC / NC / NC + protección de caída	KE30SF
NC / NC / NC / NO	KE31
NC / NC / NC / NC	KE40
Accesorios	
Carcasa paro de emergencia	NHG01
Llave montaje	MS01
Pulsadores	
Desenclavamiento por giro	NHT01D
Desenclavamiento por giro, usable en zonas críticas de higiene según DIN EN 1672-2 y GS-FW	NHT02D
Con protección de bloqueo, desenclavamiento por giro	NHT03D
Con protección de bloqueo, desenclavamiento por giro, luminoso	NHT04D
Con protección de bloqueo, desenclavamiento por llave, luminoso	NHT04S
Con collar de protección, desenclavamiento por giro	NHT05D

Technische Daten	Technical specifications	Caractéristiques techniques	Dati tecnici	Datos técnicos	NHT01D/ NHT03D	NHT02D	NHT04D/ NHT04S	NHT05D
Tasten	Buttons	Touches	Tasti	Pulsadores				
Gehäusewerkstoff: Kunststoff	Housing material: plastic	Matériau du boîtier : plastique	Materiale alloggiamento: plastica	Material carcasa: plástico	✓			
Schutzart: - ohne Beleuchtung - mit Beleuchtung * gemäß EN 60529:2014 ** gemäß ISO 20653:2013	Protection class: - without light - with light * acc. to EN 60529:2014 ** acc. to ISO 20653:2013	Indice de protection : - sans éclairage - avec éclairage * selon EN 60529:2014 ** selon ISO 20653:2013	Tipo di protezione: - senza illuminazione - con illuminazione * secondo EN 60529:2014 ** secondo ISO 20653:2013	Tipo de protección: - sin iluminación - con iluminación * según EN 60529:2014 ** según ISO 20653:2013	IP65*/IP67*/IP69K**	IP66*/IP69K**	IP65*	IP65*/IP69K**
Betriebstemperatur: - ohne Beleuchtung - mit Beleuchtung	Operating temperature: - without light - with light	Température de service : - sans éclairage - avec éclairage	Temperatura d'esercizio: - senza illuminazione - con illuminazione	Temperatura de servicio: - sin iluminación - con iluminación	-30...+70°C	-30...+70°C	-30...+55°C	-30...+70°C
Transport- und Lagertemperatur	Transport and storage temperature	Température de transport et d'entreposage	Temperatura di trasporto e magazzino	Temperatura de transporte y almacenamiento	-50...+85°C			
Schaltspielzahl	Number of switching operations	Nombre de cycles de manœuvre	Numero cicli d'intervento	Número de conmutaciones	> 50 000	≥ 6050	> 50 000	
Max. Drehmoment	Max. torque	Couple de rotation max.	Coppia max. di serraggio	Momento de giro máx.	2,5 Nm	1,5...2,2 Nm	2,5 Nm	
Einbaudurchmesser	Mounting hole diameter	Diamètre de perçage pour le montage	Diametro di montaggio	Diámetro de montaje	22,3 mm			
Kontaktelement / Schaltelement	Contact element / switching element	Élément de contact / élément de commutation	Elemento di contatto / elemento di commutazione	Unidad de contacto / unidad de conmutación	KE ...			
Schutzklasse	Protection class	Classe de protection	Classe di protezione	Clase de protección	II			
Betriebstemperatur: - ohne Beleuchtung - mit Beleuchtung	Operating temperature: - without light - with light	Température de service : - sans éclairage - avec éclairage	Temperatura d'esercizio: - senza illuminazione - con illuminazione	Temperatura de servicio: - sin iluminación - con iluminación	-30...+85°C -30...+65°C			
Transport- und Lagertemperatur	Transport and storage temperature	Température de transport et d'entreposage	Temperatura di trasporto e magazzino	Temperatura de transporte y almacenamiento	-50...+85°C			
Anschlusstechnik Schraubklemme	Connection technology screw terminal	Technique de raccordement, borne à vis	Tecnica di allacciamento morsetto a vite	Técnica de conexión borne	✓			
Min. Schaltspannung	Min. switching voltage	Tension de commutation min.	Tensione min. commutata	Tensión de conmutación mín.	5 V			
Min. Schaltstrom (unter Laborbedingungen)	Min. switching current (under laboratory conditions)	Courant de commutation min. (en laboratoire)	Corrente min. di commutazione (sotto condizioni da laboratorio)	Corriente de conmutación mín. (bajo condiciones de laboratorio)	1 mA			
Max. Leiterquerschnitt	Max. conductor cross-section	Section du fil max.	Sezione max del conduttore	Sección del conductor máx.	2,5 mm ²			
Max. Durchgangswiderstand	Max. volume resistance	Résistance de contact max.	Resistenza max. di attraversamento	Resistencia de paso máx.	20 mΩ			
Max. Prellzeit	Max. bounce time	Temps de rebondissement max.	Tempo massimo di rimbalzo	Tiempo de rebote máx.	10 ms			
Min. Zwangsöffnungsweg	Min. positive break travel	Course min. d'ouverture positive	Corsa d'apertura min. forzata	Camino de apertura forzada mín.	≥ 3 mm			
B10d Wert (Schaltspiele)	B10d value (switching operations)	Valeur B10d (cycles de manœuvre)	Valore B10d (cicli d'intervento)	B10d valor (ciclo de conmutaciones)	180 000			
Mech. Lebensdauer (Schaltspiele)	Mech. service life (switching operations)	Durée de vie mécanique (cycles de manœuvre)	Durata meccanica (cicli d'intervento)	Vida útil mecánica (ciclo de conmutaciones)	1x10 ⁶			
Elektr. Lebensdauer b. Nennlast (Schaltspiele)	Electr. service life with rated load (switching operations)	Durée de vie électrique à charge nominale (cycles de manœuvre)	Durata elettrica a carico nominale (cicli d'intervento)	Vida útil eléctrica a carga nominal (ciclo de conmutaciones)	1x10 ⁶			
Kontaktwerkstoff	Contact material	Matériau de contact	Materiale di contatto	Material de contacto	AgNi			

Technische Daten	Technical specifications	Caractéristiques techniques	Dati tecnici	Datos técnicos	
Elektrische Daten nach IEC/EN 60947-5-1	Electrical specifications acc. to IEC/EN 60947-5-1	Caractéristiques électriques selon CEI / EN 60947-5-1	Dati elettrici secondo IEC/EN 60947-5-1	Datos eléctricos según IEC/EN 60947-5-1	
Gebrauchskategorie	Usage category	Catégorie d'utilisation	Categoria d'utilizzo	Categoría de uso	AC15 A600 / DC13 Q600
Bemessungsisolationsspannung U_i	Rated insulation voltage U_i	Tension assignée d'isolement U_i	Tensione d'isolamento nominale U_i	Tensión de aislamiento asignada U_i	600 V
Bemessungsbetriebsspannung U_e AC15 A600 DC13 Q600	Rated voltage U_e AC15 A600 DC13 Q600	Tension assignée de service U_e AC15 A600 DC13 Q600	Tensione d'esercizio nominale U_e AC15 A600 DC13 Q600	Tensión de servicio asignada U_e AC15 A600 DC13 Q600	240 V / 440 V 440 V / 250 V / 125 V / 60 V / 24 V
Bemessungsbetriebsstrom I_e AC15 A600 DC13 Q600	Rated operating current I_e AC15 A600 DC13 Q600	Courant assigné de service I_e AC15 A600 DC13 Q600	Corrente d'esercizio nominale I_e AC15 A600 DC13 Q600	Corriente de servicio asignada I_e AC15 A600 DC13 Q600	3 A / 1,6 A 0,12 A / 0,2 A / 0,4 A / 1 A / 2 A
Therm. Dauerstrom	Continuous thermal current	Courant permanent therm.	Corrente termica permanente	Corriente constante térmico	16 A
Elektrische Daten nach IEC/EN 61058-1	Electrical specifications acc. to IEC/EN 61058-1	Caractéristiques électriques selon CEI / EN 61058-1	Dati elettrici secondo IEC/EN 61058-1	Datos eléctricos según IEC/EN 61058-1	
Bemessungsspannung U_e	Rated voltage U_e	Tension assignée U_e	Tensione nominale U_e	Tensión asignada U_e	250 VAC / 440 VAC
Bemessungsstrom I_e - ohmsche Last - induktive Last	Rated current I_e - ohmic load - inductive load	Courant assigné I_e - charge ohmique - charge inductive	Corrente nominale I_e - carica ohmica - carica induttiva	Corriente asignada I_e - carga resistiva - carga inductiva	16 A / 10 A 10 A / 6 A
Kontaktelement mit Beleuchtungsanschluss	Contact element with illumination connection	Élément de contact avec raccord pour l'éclairage	Elemento di contatto con attacco per illuminazione	Unidad de contacto con conexión de iluminación	KE ...B
Siehe Kontaktelemente	See contact elements	Voir éléments de contact	Vedi elementi di contatto	Ver unidad de contacto	
Betriebsspannung	Operating voltage	Tension d'alimentation	Tensione d'esercizio	Tensión de servicio	12...30 V AC/DC
Betriebsstrom	Operating current	Courant de service	Corrente d'esercizio	Corriente de servicio	8...44 mA
Lebensdauer LED T=25°C, I=20 mA T=55°C, I=20 mA	Service life LED T=25°C, I=20 mA T=55°C, I=20 mA	Durée de vie DEL T=25°C, I=20 mA T=55°C, I=20 mA	Durata LED T=25°C, I=20 mA T=55°C, I=20 mA	Duración LED T=25°C, I=20 mA T=55°C, I=20 mA	100 000 h 70 000 h
Anschlusslitze, 10 cm, BKL Stecker	Connecting wire, 10 cm, BKL connector	Tresse de raccordement, 10 cm, connecteur BKL	Cablaggio di collegamento, 10 cm, connettore BKL	Cable trenzado de conexión, 10 cm, conector BKL	0,25 m ²

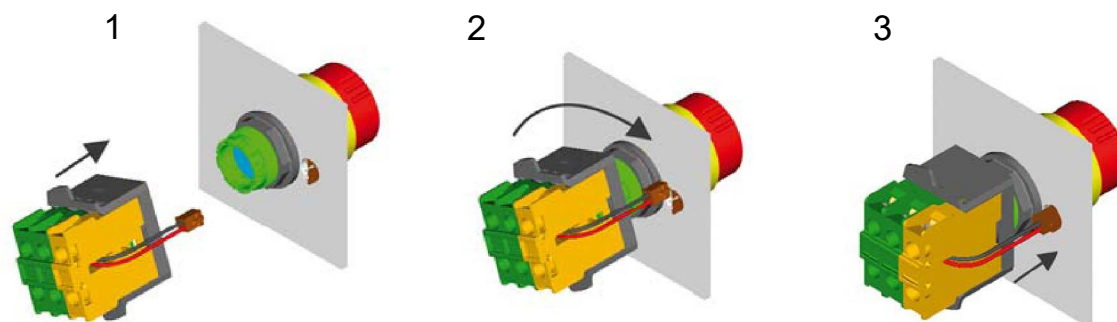


Fig. 1 Montage KE...B (Abbildung zeigt Variante mit Beleuchtungsanschluss) /
Installation KE...B (illustration shows version with illumination connection) /
Montage KE...B (la figure montre la variante avec raccord pour l'éclairage) /
Montaggio KE...B (la figura mostra una variante con collegamento illuminazione) /
Montaje KE...B (la figura muestra una variante con conexión de iluminación)

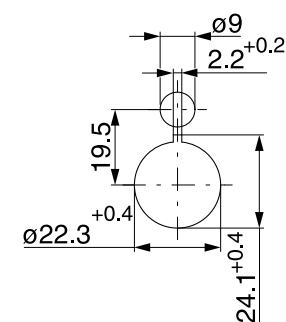
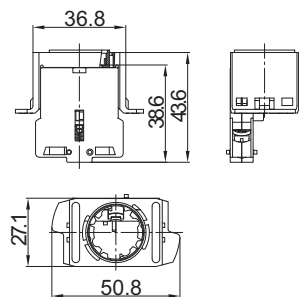
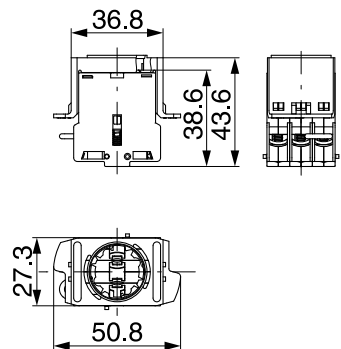


Fig. 2 Einbauöffnung KE...B /
Mounting hole KE...B /
Ouverture emplacement KE...B /
Apertura di montaggio KE...B /
Apertura de montaje KE...B

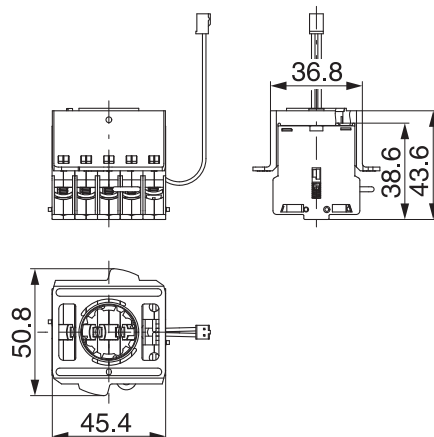
KE10



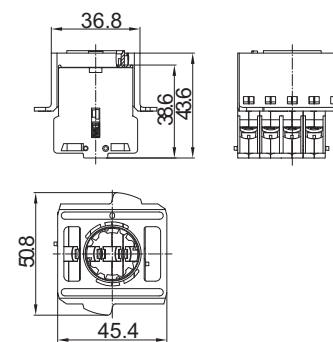
KE2. / KE20SF



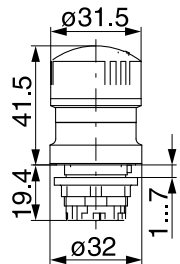
KE2.SFB



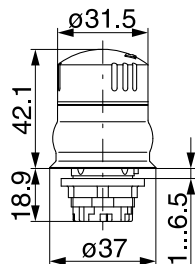
KE21SF / KE30SF / KE31 / KE40



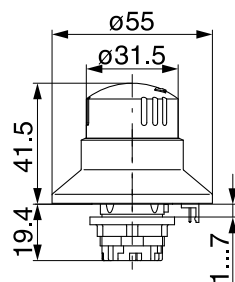
NHT01D



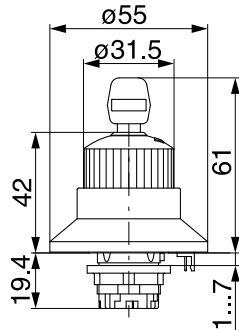
NHT02D



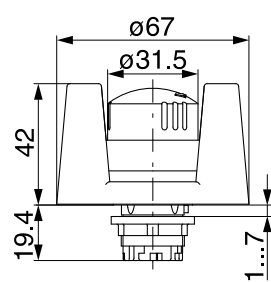
**NHT03D
NHT04D**



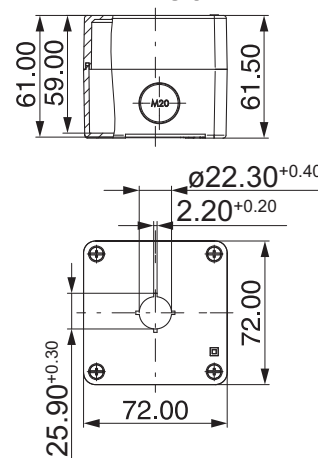
NHT04S



NHT05D



NHG01



MS01

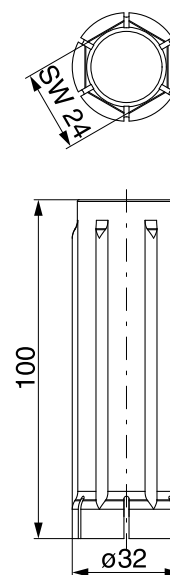


Fig. 3 Montageschlüssel /
 Installation wrench /
 Clé de montage /
 Chiave di montaggio /
 Llave de montaje

EU-Konformitätserklärung

EU- Declaration of Conformity

Hiermit erklären wir, dass das nachfolgend aufgeführte Produkt aufgrund der Konzipierung und Bauart den Sicherheits- und Gesundheitsanforderungen der unten genannten EU-Richtlinien entspricht.

Hereby we officially validate that the below listed component comply with the health and safety requirements of the following European Directive because of their design and construction:

Bezeichnung des Bauteils:

Name of component:

Not-Halt Taster mit Kontaktelement

Emergency-Stop push button

Beschreibung des Bauteils:

Description of component:

elektromechanisches Schaltelement, bestehend aus Taste und Kontaktelement zum Abschalten / Stillsetzen von Maschinen und Anlagen
electromagnetic Switching element, consisting of a button and contact element for switching off / shutdown of machines and plants

elobau Artikel-Nr.:

elobau item no.:

NHT *

KE*

Einschlägige EU-Richtlinien:

Relevant EU-Directives:

Maschinenrichtlinie 2006/42/EG

Machinery Directive 2006/42/EC

relevante harmonisierte Normen:

relevant harmonized standards:

EN 60947-5-5:1997+A1:2005+ A11:2013

EN ISO 13850:2015

Änderungsindex:

Modification Index:

B

Leutkirch, den 15.02.2018


15.02.2018 08:08
Sandrina Kratzer

CE-Beauftragte / EC authorized Representative

Dokumentation-Bevollmächtigte / Documentation Representative