

# Kompakt Joystick J2

## Fingertip Joystick J3

## Robust Joystick J6 Basis



### Gebrauchsanweisung

1	Allgemein.....	1
2	Sicherheit.....	2
3	Transport und Lagerung .....	4
4	Beschreibung.....	4
5	Kompakt Joystick J2.....	6
6	Fingertip Joystick J3.....	12
7	Robust Joystick J6 Basis.....	16
8	Montage.....	19
9	Demontage/Entsorgung.....	19
10	Wartung .....	19
11	EU-Konformitätserklärung .....	20

## 1 Allgemein

Die Anleitung vor Arbeitsbeginn sorgfältig durchlesen. Geltende Vorschriften über Arbeitssicherheit und Unfallverhütung beachten.

Fragen Sie uns, wenn Sie diese Anleitung oder Teile davon nicht verstehen.

Warnungen beachten, um Gefahren für Personen, die Umwelt oder das Produkt zu vermeiden.

Die Anleitung ist ein Teil des Produktes, deshalb bei Weitergabe oder Verkauf mitgeben.

Die Anleitung sowie weitere Informationen zum Joystick (z. B. Datenblätter) beachten und für die gesamte Lebensdauer sicher und griffbereit ablegen.

Grundsätzlich sind die am Aufstellungsort geltenden Vorschriften, Anweisungen und Sicherheitshinweise vor Inbetriebnahme sowie während des Betriebs einzuhalten.

### 1.1 Zeichen und Symbole

Einzelner Handlungsschritt: Fordert zum Handeln auf.

- ▶ Handlungsschritt: Fordert zum Handeln auf.
- ✓ Handlungsergebnis.

Handlungsfolge: Fordert zum Handeln auf.

1. Handlungsfolge: Erster Schritt einer Handlungsabfolge.
  2. Handlungsfolge: Zweiter Schritt einer Handlungsabfolge.
- ✓ Handlungsergebnis.
    - Aufzählung: Listet einzelne Elemente auf.

(1)	Positionsnummer: Verweist auf die Positionsnummer in einer Abbildung
↑ ↓ ↻ ↺	Richtungspfeile: Zeigen Bewegungs- und Schraubrichtungen an.

Querverweise auf Kapitel oder Abbildungen werden mit Kapitelbezeichnung / Abbildung [Seitenzahl] z. B. „Modul Bedieneinheit“ dargestellt.



#### Information

Weist auf effektivste bzw. praktikabelste Nutzung des Joystick und der Anleitung hin.

### 1.2 Haftungsausschluss

Wir haften nicht für Schäden oder Betriebsstörungen bei:

- Nicht-Beachtung dieser Anleitung.
- Der Verwendung von durch den Hersteller nicht freigegebenen Ersatz- oder Zubehörteilen.
- Eigenmächtigen Reparaturen, Umbauten und Veränderungen.
- Keine Haftung für entstanden Folgeschäden.

### 1.3 Hersteller

elobau GmbH & Co. KG  
Zeppelinstr. 44  
D-88299 Leutkirch / Germany  
Tel: +49 (0)7561 970-0  
Fax: +49 (0)7561 970-100  
Web: www.elobau.com  
E-Mail: info@elobau.com

### 1.4 Gewährleistung



#### Information

Die komplette Joystick mit all ihren Bedienelementen wird vor Auslieferung geprüft.

Für dieses Produkt gilt eine Gewährleistung von 24 Monaten ab Kaufdatum.

Defekte, die während dieser Gewährleistungszeit in Form von Material- und/oder Herstellungsfehlern auftreten, werden kostenfrei behoben, entweder durch Reparatur oder durch Ersatzlieferung. Soweit gesetzlich zulässig, sind andere Ersatzansprüche ausgeschlossen.

Die Gewährleistung entfällt beim Eingreifen Dritter bzw. bei Demontage von Seiten Dritter ohne unsere vorherige Zustimmung. Die Gewährleistung entfällt auch bei willkürlicher Beschädigung oder fehlerhafter Handhabung.

Bei Erbringung einer Gewährleistung verlängert sich der Gewährleistungszeitraum nicht.

Für nicht gerechtfertigte Reklamationen, z. B. Installations- bzw. Bedienungsfehler, behalten wir uns das Recht vor, die entstandenen Kosten in Rechnung zu stellen.

### 1.5 Verwendungszweck

Der Joystick ist ein integraler Bestandteil eines Fahrzeugs und dient zur Ausführung sicherheitsrelevanter Funktionen. Je nach Anforderung können verschiedene Griffe montiert werden. Kundenspezifische Griffe sind auf Anfrage erhältlich.

## 2 Sicherheit

### 2.1 Verwendung

#### Bestimmungsgemäße Verwendung

Der Joystick eignet sich für verschiedene Einsatzbereiche, z. B.:

- Baumaschinen
- Land- und Forstmaschinen

- Erdbaumaschinen

Die Umgebungsbedingungen sind vor Einsatz des Joysticks vom Anwender zu prüfen.

- Den Joystick nur sachgerecht und bestimmungsgemäß verwenden. Bei Zuwiderhandlungen erlischt jegliche Gewährleistung und Herstellerverantwortung.
- Sicherstellen, dass die Sicherheitsbestimmungen der einzelnen Fahrzeuge beachtet werden.
- Sicherstellen, dass die internationalen und nationalen Bestimmungen beachtet werden.
- Den Joystick erst installieren und in Betrieb nehmen, wenn die Betriebsanleitung gelesen und verstanden wurde.
- Sicherstellen, dass dem Personal die geltenden Vorschriften zur Arbeitssicherheit und Unfallverhütung vertraut sind.

#### Vernünftigerweise vorhersehbare Fehlanwendung

Bei nicht bestimmungsgemäßer Verwendung können Gefahren für Personen oder Sachwerte entstehen.

Fehlgebrauch ist z. B.:

- Unbeabsichtigte Verwendung oder Manipulation des Joysticks, welche zu Gefährdung oder Schäden an Fahrzeug- oder Systemkomponenten führt.
- Auftreten von Strom- oder Spannungsspitzen, die durch externe Komponenten verursacht werden. Strom- oder Spannungsspitzen können beispielsweise von kapazitiven oder induktiven Lasten erzeugt werden.
- Überschreiten der elektrischen Grenzen des Joysticks (z. B. bei falscher Verkabelung oder Kurzschluss), was zu einer verkürzten Lebensdauer und irreparablen Schäden am Joystick führt.
- Nichtbeachtung der Betriebsanleitung und deren Hinweise, die zu einer verkürzten Lebensdauer des Joysticks führen kann.
- Technische Daten nicht einhalten.
- Alle Reparaturen, Umbauten und Veränderungen sind unzulässig. Der Hersteller haftet nicht für daraus resultierende Schäden.

### 2.2 Warnhinweise



#### Vorsicht:

Zu Beachten sind die aufgeführten Sicherheitshinweise im Kapitel Zusätzliche Sicherheitshinweise zu den Komponenten.

#### 2.2.1 Signalwörter

In der Anleitung wird die Schwere der Gefahr und deren Folgen mit dem Signalwort und mit Farben eingestuft.

**GEFAHR**

**Bezeichnet eine unmittelbar drohende Gefahr.**

Wenn sie nicht gemieden wird, sind Tod oder schwerste Verletzungen die Folge.

**WARNUNG**

**Bezeichnet eine möglicherweise gefährliche Situation.**

Wenn sie nicht gemieden wird, sind Tod oder schwerste Verletzungen die Folge.

**VORSICHT**

**Bezeichnet eine möglicherweise schädliche Situation.**

Wenn sie nicht gemieden wird, können leichte oder geringfügige Verletzungen die Folge sein.

**HINWEIS**

**Bezeichnet eine möglicherweise schädliche Situation.**

Wenn sie nicht gemieden wird, können Schäden am Produkt oder andere Sachschäden die Folge sein.

**2.2.2 Piktogramme**

Diese Piktogramme werden in dieser Anleitung verwendet, wenn es erforderlich ist.

**Warnung vor einer allgemeinen Gefahr.**

Dieses Warnzeichen warnt vor Situationen, die zu unterschiedlichen Gefährdungen führen können.

**Warnung vor gefährlicher elektrischer Spannung**

Dieses Warnzeichen warnt vor Tätigkeiten, bei denen die Gefährdungen eines elektrischen Schlages, eventuell mit tödlichen Folgen, bestehen.

**Elektrostatisch gefährdete Bauelemente**

Beim Umgang mit elektronischen Bauelementen und Platinen muss entsprechende ESD-gerechte Arbeitskleidung getragen werden.

Der Arbeitsplatz, an dem die Arbeiten durchgeführt werden, muss gemäß DIN EN 61340-5-1 ausgestattet sein.

**2.3 Personal**

Nur speziell ausgebildete, autorisierte Fachkräfte dürfen das Produkt montieren, installieren sowie alle weiteren Arbeiten durchführen. Das Produkt ist wartungsfrei und nicht zur Reparatur bestimmt.

## 2.4 Konformität

Die Joystick entspricht dem Stand der Technik zum Zeitpunkt der Entwicklung, sowie den geltenden Sicherheitsbestimmungen zum Zeitpunkt des Inverkehrbringens im Rahmen der bestimmungsgemäßen Verwendung.

Konstruktiv wurde der vernünftigerweise vorhersehbare Fehlgebrauch weitgehend vermieden, ohne die bestimmungsgemäße Funktionalität einzuschränken.

## 2.5 Veränderungen und Umbau

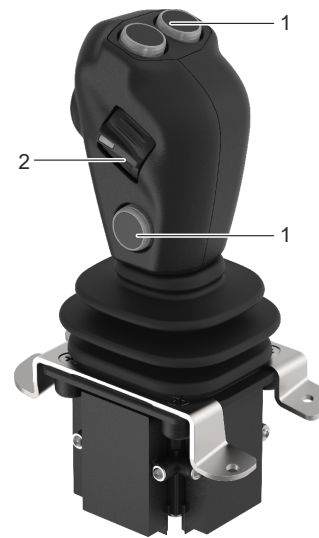
Jegliche eigenmächtige Veränderung und Umbau sind ausdrücklich verboten.

## 3 Transport und Lagerung

Den Joystick während der Lagerung vor Wärme, Feuchtigkeit, Chemikalien und Stößen schützen. Zwischen -40 °C und +85 °C lagern.

## 4 Beschreibung

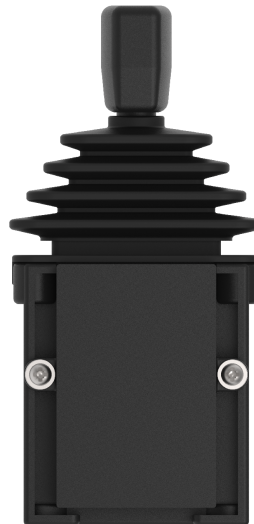
### Kompakt Joystick J2



1	Taster
2	Daumenrad

Der Kompakt Joystick J2 kann mit verschiedenen Griffen und Tastern ausgerüstet sein. Der Betätigungswinkel beträgt  $\pm 20^\circ$ .

### Fingertip Joystick J3



Der einachsige Fingertip Joystick J3 kann mit verschiedenen Griffvarianten ausgerüstet sein. Der Betätigungswinkel beträgt  $\pm 20^\circ$  oder  $\pm 25^\circ$ .

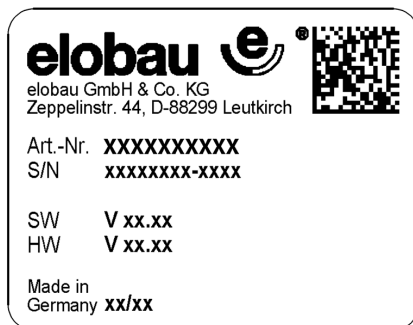
## Robust Joystick J6 Basis



Der Robust Joystick J6 Basis kann einachsig oder zweiachsig ausgeführt sein, mit einem Betätigungswinkel von  $\pm 20^\circ$  oder  $\pm 25^\circ$ .

### 4.1 Etikett

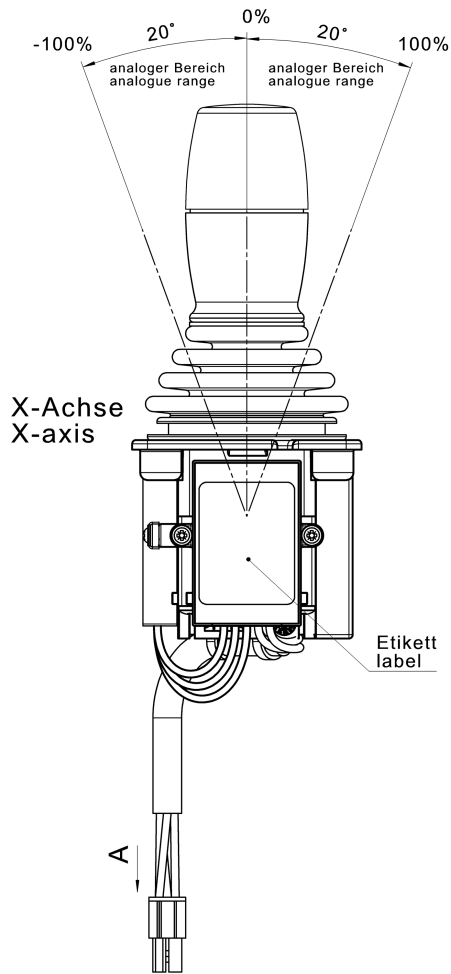
Das Etikett am Joystick zeigt Artikel- und Seriennummer sowie Hard- und Softwarestand und Herstellungsdatum.



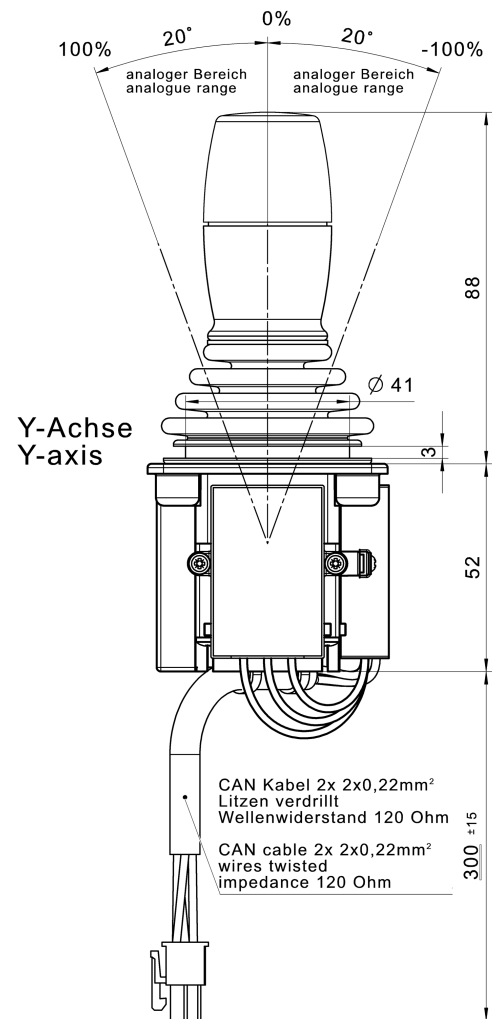
## 5 Kompakt Joystick J2

### 5.1 Abmessungen und Achsen

#### X-Achse



#### Y-Achse



### 5.2 Signale

#### Signale digital

Siehe Datenblatt.

#### Signale analog

Siehe Datenblatt.

### 5.3 Bezeichnung

1	2	3	4	5	6	7	8	9	10	11	12	13	14	15	16	12 + 13
<b>Kompakt Joystick J2</b>																
J	2	<b>Elektronik</b> A Analog einkanalig D Digital C CAN-BUS-fähig auf Anfrage H zweikanalig / halbredundant (GND und UB gemeinsam) R zweikanalig/ redundant (GND und UB getrennt) S Sonderelektronik (z.B. PNP, NPN, PWM, ..)														
		<b>Ausgangssignal</b> 1 Stromausgang analog / stabilisiert [mA] 6 Spannungsausgang analog / ratiometrisch [V] 7 Spannungsausgang analog / stabilisiert [V] 8 Digital 3 Schaltpunkte je Achse 9 Sonder J J1939 - CE konform O CANopen - CE konform														
		<b>Mechanik</b> A Stößel K Walzenführung														
		<b>Funktion X – Achse</b> A tastend B rastend _ entfällt in Verbindung mit 321GE..														
		<b>Funktion Y – Achse</b> A tastend B rastend _ entfällt in Verbindung mit 321GE.. _ entfällt bei einachsiger Ausführung														
		<b>Betätigung</b> 0 multiaxiale Betätigung 1 Nord- Süd- Ost- West- Betätigung (Bei digitaler Ausführung zwingend erforderlich) 2 einachsige Betätigung														
		<b>Verriegelung</b> 0 Mittelstellung nicht mechanisch verriegelbar 1 Mittelstellung mechanisch verriegelbar														

1	2	3	4	5	6	7	8	9	10	11	12	13	14	15	16	12 + 13
									Griffversion A Standardgriff B Standardgriff mit Taste S Griff nach Kundenwunsch							
								G	E 321GE							
										-	-	-	_ Zählnummer des 321GE			
												H 321GE mit Hall-IC				
												R 321GE mit Reedkontakt				
														-	_ Zählnummer	

1-5	6	7	8	9	10	Hinweis
321GE						Griff rechts
	0	0	5	1	R	Zählnummer für Reed
	0	0	5	2	R	
	0	0	5	1	H	Zählnummer für Hall-IC

## 5.4 Technische Daten

### Elektrische Daten

	J2A1...	J2A6... J2R6...	J2A7...	J2C6.../J2CO... CANopen	J2C6.../J2CJ... SAE_J1939	J2D8...
Schaltstrom max.	-	-	-	-	-	0,30 A
Kontaktart	-	-	-	-	-	Schließer
Verpolungsschutz	JA					
Ausgangssignal min./ max.	-	0,50...4,50 V DC	0,50...4,50 V DC	-	-	-
Ausgangssignal	analog			-	-	-
Ausgangssignal Mittelstellung Nulllage	-	2,50 V DC	2,50 V DC	-	-	-
Ausgangssignal Mittelstellung Nulllage	12,00 mA	-	-	-	-	-
EMV-Immunität (Norm)	DIN EN 13309, DIN EN ISO 14982					-
EMV-Emission (Norm)	DIN EN 13309, DIN EN ISO 14982					-
Betriebsspannung min./ max.	10,00...30,00 V DC	4,50...5,50 V DC	10,00...30,00 V DC	9,00...36,00 V DC	9,00...36,00 V DC	-



	J2A1...	J2A6... J2R6...	J2A7...	J2C6.../J2CO... CANopen	J2C6.../J2CJ... SAE_J1939	J2D8...
Stromaufnahme	Bei 12 V max. 18 mA	Max. 15 mA	Bei 12 V max. 15 mA	< 120 mA	< 120 mA	-
Lastwiderstand min./ max.	-	20.000 Ohm	20.000 Ohm	-	-	-
Kurzschlussfestigkeit zu GND	nein	ja	nein	ja	ja	Nein
Kurzschlussfestigkeit zu Versorgung	nein	ja	nein	ja	ja	Nein
Technologie	Hall					Reed
Protokoll	-	-	-	CANopen	J1939	-
Node ID Source Address	-	-	-	0x11	-	-
Sendezyklus	-	-	-	100 ms	20, 50, 100, 200 ms	-
Baudrate	-	-	-	250 kBit/s	250 kBit/s	-
Bus- Abschlusswiderstand	-	-	-	Nein	nein	-
Lastwiderstand bei 10 V max.	250 Ohm	-	-	-	-	-
Lastwiderstand bei 30 V max.	1250 Ohm	-	-	-	-	-

### Mechanische Daten

Max. Hebelbelastung bei gegebener Hebellänge	250 N bei 70 mm
Betätigungswinkel	20°
Betätigungsart	multiaxial
Lebensdauer mechanisch (Zyklen)	1.000.000

### Materialinformationen

Gehäusematerial	PBT
Schaftmaterial	14,305
Faltenbalgmaterial	NBR 438,40

### Umgebungsbedingungen

Schutzart Elektronik	IP67 DIN EN 60529
Betriebstemperatur min./max.	-25...85 °C

Lagertemperatur min./max.	-40...85 °C
---------------------------	-------------

**Montage**

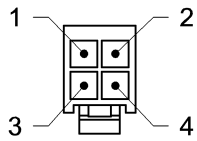
Einbau	Von oben
Befestigungsart	Geschraubt von unten

**Anschluss**

	J2A1...	J2A6... J2R6...	J2A7...	J2C6 ... CANopen	J2C6... SAE_J1939	J2D8...
Steckertyp	Mini-Fit Jr.					
Kabellänge	0,30 m					

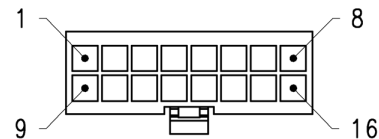
## 5.5 Steckerbelegung

### CAN



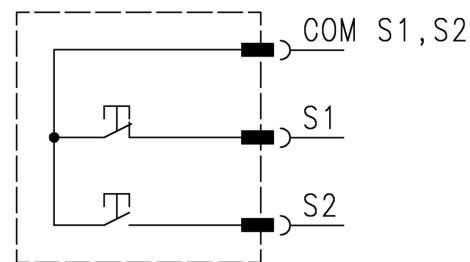
PIN	Farbe	Funktion
1	WH	UB
2	BN	GND
3	YE	CAN-H
4	GN	CAN-L

### Redundant mit 2 Tasten

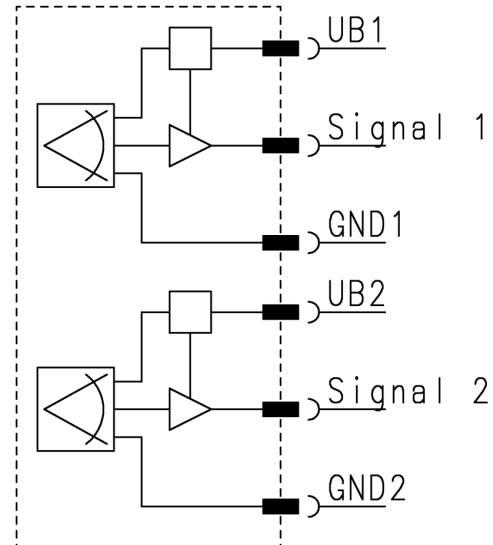


PIN	Farbe	Achse	Funktion
1	RD	X	UB 1
2	WH	X	Signal 1
3	BN	X	GND 1
4	OG	X	UB 2
5	GY	X	Signal 2
6	BK	X	GND 2
7	BK		Taste S1
8	-		Taste S2
9	RD	Y	UB 1
10	WH	Y	Signal 1
11	BN	Y	GND 1
12	OG	Y	UB 2
13	GY	Y	Signal 2
14	BK	Y	GND 2
15	GN		Taste S1
16	RD		Taste S2

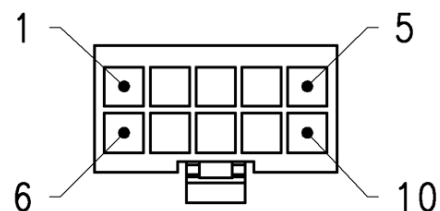
### Tasten buttons



Redundant  
jeweils X- und Y- Achse  
each X- and Y-axis

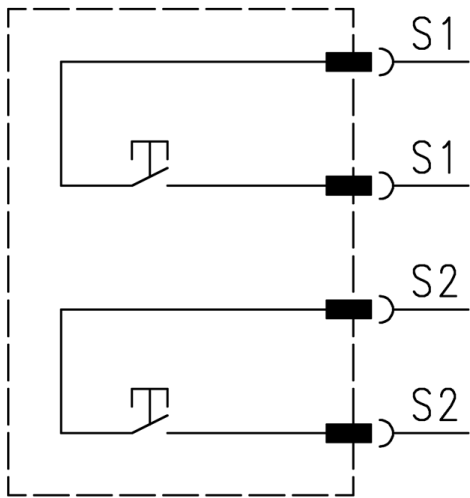


### Analog mit 2 Tasten

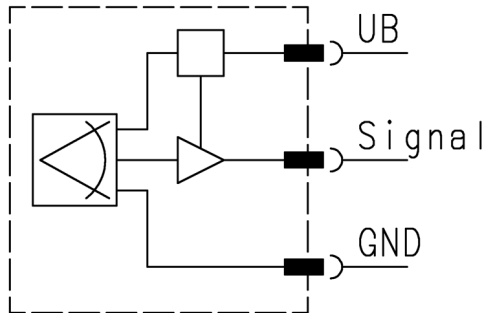


Pin	Farbe	Achse	Funktion
1	WH 1	Y	UB
2	WH 2	Y	OUT Signal
3	WH 3	Y	GND
4	GN		Taste 1
5	YE		Taste 2
6	WH 1	X	UB
7	WH 2	X	OUT Signal
8	WH 3	X	GND
9	GN		Taste 1
10	YE		Taste 2

Tasten  
buttons

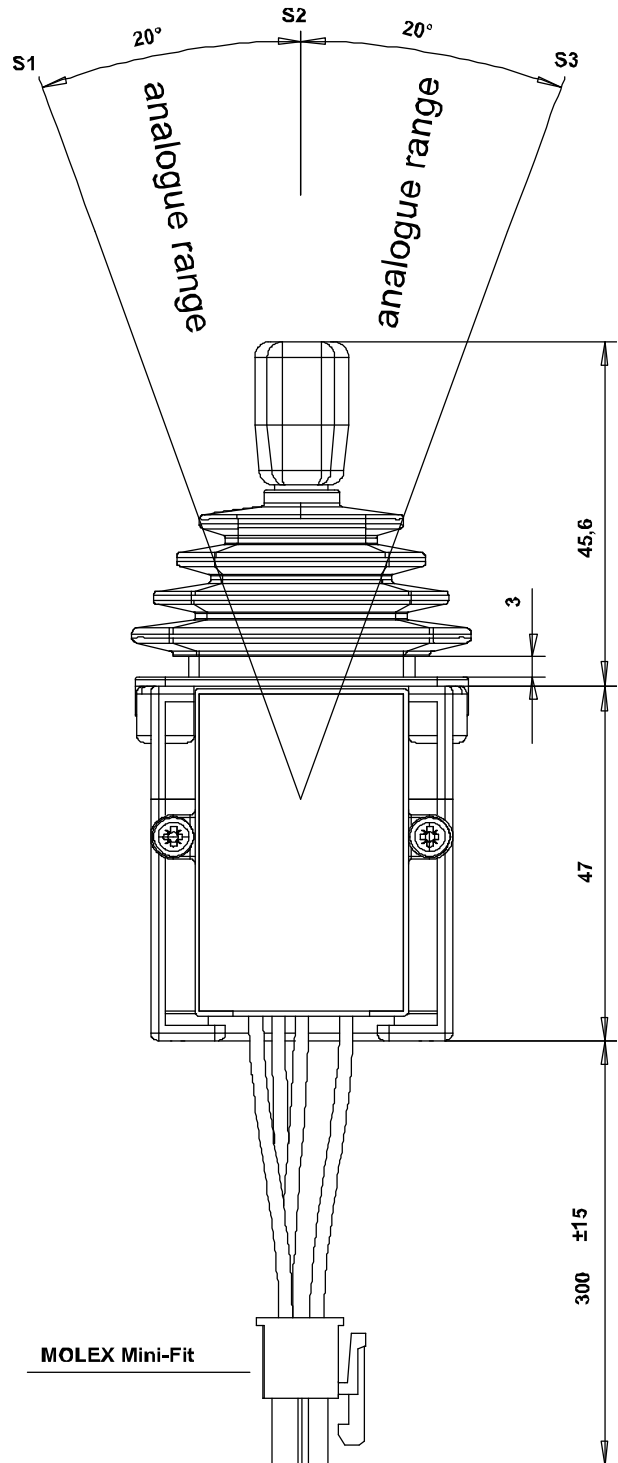


Analog  
jeweils X- und Y-Achse  
each X- and Y-axis



**6 Fingertip Joystick J3**

**6.1 Abmessungen und Achsen**



**6.2 Signale**

Siehe Datenblatt.

### 6.3 Bezeichnung

1	2	3	4	5	6	7	8	9	10	11	12+13
<b>Fingertip Joystick J3</b>											
J	3	<b>Elektronik</b> A Analog D Digital C CAN-BUS-fähig R Analog redundant									
		<b>Ausgangssignal</b> 1 Analog 4-20 mA DC 6 Analog 0,5-4,5 V DC ratiometrisch 7 Analog 0,5-4,5 V DC 8 Digital 3 Schaltpunkte je Achse O CANopen J CAN SAE J1939									
		<b>Funktion</b> A A tastend 20° A B rastend 20° A C tastend 25° A D rastend 25° A H Reibbremse 26°									
		<b>Verriegelung</b> 0 Mittelstellung nicht mechanisch verriegelbar 1 Mittelstellung mechanisch verriegelbar									
		<b>Griffversion</b> A Standardgriff B Griff für Farbeinleger S Griff nach Kundenwunsch									

### 6.4 Technische Daten

#### Elektrische Daten

	J3A1...	J3A6... J3R6...	J3A7...	J3C6... CANopen	J3C6... SAE_J1939	J3D8...
Schaltstrom max.	-	-	-	-	-	0,30 A
Kontaktart	-	-	-	-	-	Schließer
Verpolungsschutz	JA					
Ausgangssignal min./ max.	-	0,50...4,50 V DC	0,50...4,50 V DC	-	-	-

	J3A1...	J3A6... J3R6...	J3A7...	J3C6... CANopen	J3C6... SAE_J1939	J3D8...
Ausgangssignal min./ max.	4,00...20,00 mA					
Ausgangssignal	analog			-	-	-
Ausgangssignal Mittelstellung Nulllage	-	2,50 V DC	2,50 V DC	-	-	-
Ausgangssignal Mittelstellung Nulllage	12,00 mA	-	-	-	-	-
EMV-Immunität (Norm)	DIN EN 13309, DIN EN ISO 14982					-
EMV-Emission (Norm)	DIN EN 13309, DIN EN ISO 14982					-
Betriebsspannung min./ max.	10,00...30,00 V DC	4,50...5,50 V DC	10,00...30,00 V DC	9,00...36,00 V DC	9,00...36,00 V DC	-
Stromaufnahme	Bei 12 V max. 18 mA	Max. 15 mA	Bei 12 V max. 15 mA	< 120 mA	< 120 mA	-
Lastwiderstand min./ max.	-	20.000 Ohm	20.000 Ohm	-	-	-
Kurzschlussfestigkeit zu GND	nein	ja	nein	ja	ja	Nein
Kurzschlussfestigkeit zu Versorgung	nein	ja	nein	ja	ja	Nein
Technologie	Hall					Reed
Protokoll	-	-	-	CANopen	J1939	-
Node ID Source Address	-	-	-	0x11	-	-
Sendezyklus	-	-	-	100 ms	20, 50, 100, 200 ms	-
Baudrate	-	-	-	250 kBit/s	250 kBit/s	-
Bus- Abschlusswiderstand	-	-	-	Nein	nein	-
Lastwiderstand bei 10 V max.	250 Ohm	-	-	-	-	-
Lastwiderstand bei 30 V max.	1250 Ohm	-	-	-	-	-

### Mechanische Daten

Max. Hebelbelastung bei gegebener Hebellänge	X-Achse: 150 N bei 50 mm / Y-Achse: 100 N bei 50 mm
Betätigungswinkel	Siehe Datenblatt
Betätigungsart	einachsig
Lebensdauer mechanisch (Zyklen)	2.000.000

### Materialinformationen

Gehäusematerial	PBT
Schaftmaterial	PBT
Faltenbalgmaterial	CR 45

### Umgebungsbedingungen

Schutzart Elektronik	IP67 DIN EN 60529
Betriebstemperatur min./max.	-25...85 °C
Lagertemperatur min./max.	-40...85 °C

### Montage

Einbau	Von unten
Befestigungsart	Geschraubt von oben

### Anschluss

	J3A1...	J3A6... J3R6...	J3A7...	J3C6... CANopen	J3C6... SAE_J1939	J3D8...
Steckertyp	Mini-Fit Jr.					
Kabellänge	0,30 m					

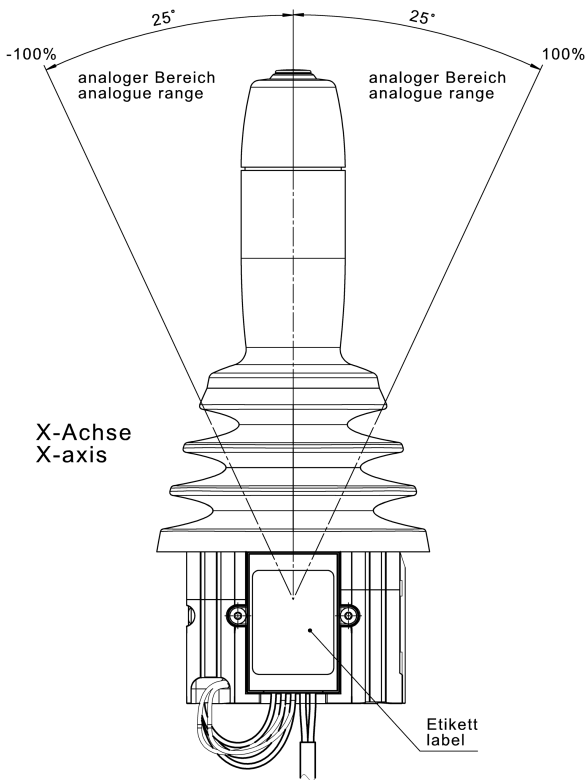
## 6.5 Steckerbelegung

Siehe Steckerbelegung [[▶ 11](#)].

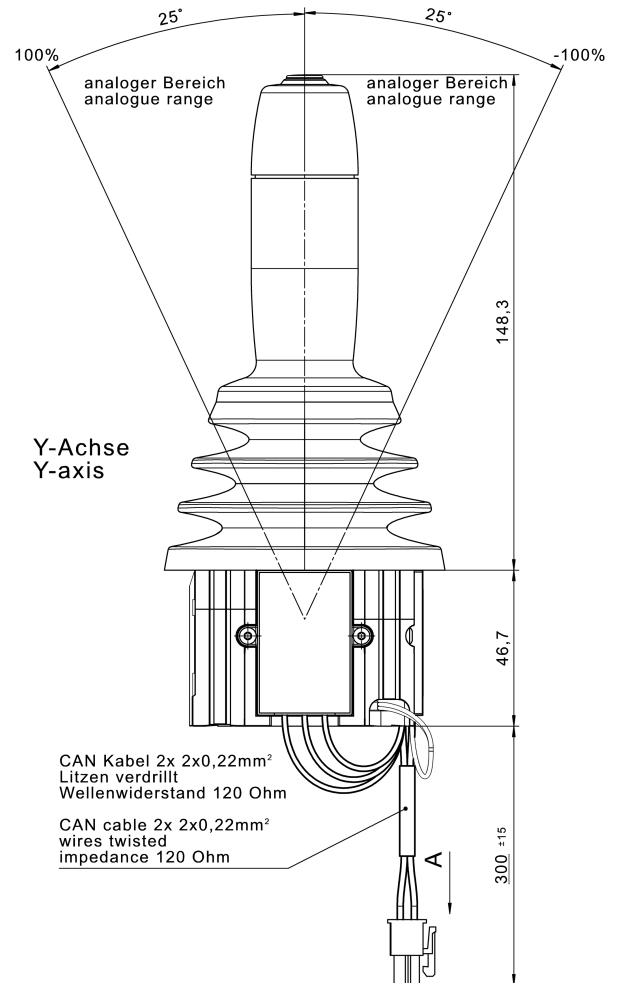
## 7 Robust Joystick J6 Basis

### 7.1 Abmessungen und Achsen

#### X-Achse



#### Y-Achse



### 7.2 Signale

Siehe Datenblatt.



### 7.3 Bezeichnung

1	2	3	4	5	6	7	8	9	
<b>Robust Joystick J6 Basis</b>									
J	6	<b>Elektronik</b> A Analog D Digital C CAN-BUS R Redundant							
		<b>Ausgangssignal</b> 1 Analog 4-20 mA DC 6 Analog 0,5-4,5 V DC ratiometrisch 7 Analog 0,5-4,5 V DC 8 Digital 3 Schaltpunkte je Achse O CANopen J J1939							
		<b>Funktion X – Achse</b> A A tastend							
		<b>Funktion Y – Achse</b> A tastend							
		<b>Betätigung</b> 0 0 multiaxiale Betätigung 1 0 Nord- Süd- Ost- West- Betätigung 2 0 einachsige Betätigung (bei einachsiger Betätigung entfällt Stelle 7)							

### 7.4 Technische Daten

#### Elektrische Daten

	J6A1...	J6A6... J6R6...	J6A7...	J6C6... CANopen	J6C6... SAE_J1939	J6D8...
Schaltstrom max.	-	-	-	-	-	0,30 A
Kontaktart	-	-	-	-	-	Schließer
Ausgangssignal min./ max.	-	0,50...4,50 V DC	0,50...4,50 V DC	-	-	-
Ausgangssignal	analog			-	-	-
Ausgangssignal Mittelstellung Nulllage	-	2,50 V DC	2,50 V DC	-	-	-
Ausgangssignal Mittelstellung Nulllage	12,00 mA	-	-	-	-	-
Betriebsspannung min./ max.	10,00...30,00 V DC	4,50...5,50 V DC	10,00...30,00 V DC	9,00...36,00 V DC	9,00...36,00 V DC	-

	J6A1...	J6A6... J6R6...	J6A7...	J6C6... CANopen	J6C6... SAE_J1939	J6D8...
Stromaufnahme	Bei 12 V max. 18 mA	Max. 15 mA	Bei 12 V max. 15 mA	< 120 mA	< 120 mA	-
Lastwiderstand min./ max.	-	20.000 Ohm	20.000 Ohm	-	-	-
Technologie	Hall					Reed
Protokoll	-	-	-	CANopen	J1939	-
Sendezyklus	-	-	-	100 ms	20, 50, 100, 200 ms	-
Baudrate	-	-	-	250 kBit/s	250 kBit/s	-
Bus- Abschlusswiderstand	-	-	-	Nein	nein	-
Lastwiderstand bei 10 V max.	250 Ohm	-	-	-	-	-
Lastwiderstand bei 30 V max.	1250 Ohm	-	-	-	-	-

#### Mechanische Daten

Betätigungswinkel	Siehe Datenblatt
Lebensdauer mechanisch (Zyklen)	2.000.000

#### Umgebungsbedingungen

Schutzart Elektronik	IP67 DIN EN 60529
Betriebstemperatur min./max.	-25...85 °C
Lagertemperatur min./max.	-40...85 °C

#### Montage

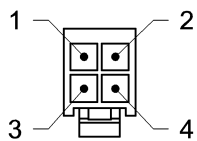
Einbau	Von oben
Befestigungsart	Geschraubt von oben

#### Anschluss

	J6A1...	J6A6... J6R6...	J6A7...	J6C6... CANopen	J6C6... SAE_J1939	J6D8...
Steckertyp	Mini-Fit Jr.					
Kabeltyp	FLRY					
Kabellänge	0,30 m					
Litzenanzahl	6	6	6	6	6	10

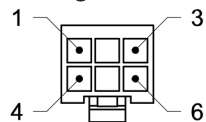
## 7.5 Steckerbelegung

### CAN



PIN	Farbe	Funktion
1	WH	UB
2	BN	GND
3	YE	CAN-H
4	GN	CAN-L

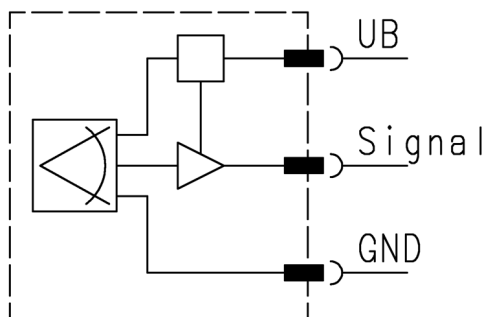
### Analog



Pin	Farbe	Achse	Funktion
1	RD	Y	UB
2	WH	Y	Signal
3	BN	Y	GND
4	RD	X	UB
5	WH	X	Signal
6	BN	X	GND

### Analog

jeweils X- und Y-Achse  
each X- and Y-axis



## 8 Montage



### HINWEIS

**Gefahr durch falsche Anschlusswerte.**

Beschädigung des Joysticks.

Technische Daten einhalten.



**Verlust der Stabilität bei starken Vibrationen.**

Beschädigung des Joysticks.

Alle Schrauben montieren.

Stellen Sie diese Anleitung den Personen zur Verfügung, die den Joystick installieren und bedienen.

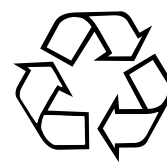
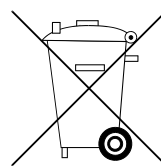
- Sicherstellen, dass der Joystick nur von speziell ausgebildetem, autorisiertem Personal montiert wird.
  - Sicherstellen, dass Kurzschlüsse zwischen den Drähten und der Umgebung vermieden werden.
  - Sicherstellen, dass die in den technischen Daten beschriebenen Spezifikationen eingehalten werden.
  - Der Befestigungsrahmen muss auf einer ebenen, möglichst geschlossenen Fläche montiert werden.
  - Abmessungen Montagebohrungen, siehe Grafik der Einbauöffnung des jeweiligen Joysticks unter Technische Daten.
1. Batterie des Fahrzeugs trennen (spannungsfreier Zustand).
  2. Den Joystick am Fahrzeugstecker anschließen.
  3. Den Joystick an der Montageplatte mit 4 Schrauben (Schraube mit niedrigem Kopf, gemäß Abbildung) befestigen.

Jeweilige Einbauöffnung, siehe Datenblatt.

## 9 Demontage/Entsorgung

### 9.1 Entsorgung

Verpackung und verbrauchte Teile gemäß den jeweiligen Landesvorschriften entsorgen. Den Joystick getrennt vom Hausmüll, z. B. bei einer Sammelstelle eines Entsorgungsträgers, entsorgen.



## 10 Wartung

Der Joystick ist wartungsfrei.

## 11 EU-Konformitätserklärung

Die EU-Konformitätserklärung des Joysticks kann, wo zutreffend, dem entsprechendem Dokument entnommen werden.

## Compact Joystick J2

## Fingertip Joystick J3

## Robust Joystick J6 Basis



### Translation of the Original Operating Manual

1	General.....	1
2	Safety .....	2
3	Transport and Storage.....	3
4	Description.....	4
5	Compact Joystick J2.....	5
6	Fingertip Joystick J3.....	11
7	Robust Joystick J6 Basis.....	15
8	Assembly .....	18
9	Disassembly / Disposal .....	18
10	Maintenance .....	18
11	EU Declaration of Conformity .....	19

## 1 General

Read the operating manual carefully before starting the work. Observe the valid health and safety regulations.

If you do not understand this operating manual or parts thereof, please contact us.

Observe the warnings to avoid hazards to persons, the environment or the product.

The operating manual is part of the product and should therefore be included in the case of transfer or sale.

Observe the operating manual and further information on the joystick (e.g. data sheets) and store them in a safe, accessible place throughout the useful life.

The regulations, instructions and safety information valid at the place of installation must always be observed before commissioning and during operation.

### 1.1 Icons and Symbols

Individual operating step: Requires an action.

- Operating step: Requires an action.
- ✓ Result of action.

Sequence of actions: Requires an action.

1. Sequence of actions: First step of a sequence of actions.
  2. Sequence of actions: Second step of a sequence of actions.
- ✓ Result of action.
  - List: Lists individual elements.

(1)	Item number: Refers to the item number in a diagram
↑ ↓ ↺ ↻	Directional arrows: Show directions of movement and screwing.

Cross-references to chapters or diagrams are shown with the name of the chapter / diagram [page number], e.g. "Operating unit module".



#### Information

Indicates the most effective or most practical use of the joystick and of the operating manual.

### 1.2 Disclaimer

We are not liable for damage or operational faults in the event of:

- Failure to observe this operating manual.
- Use of replacement and accessory parts not authorised by the manufacturer.
- Unauthorised repairs, conversions and modifications.
- No liability for consequential damage occurred.

### 1.3 Manufacturer

elobau GmbH & Co. KG  
Zeppelinstr. 44  
D-88299 Leutkirch / Germany  
Phone +49 (0)7561 970-0  
Fax: +49 (0)7561 970-100  
Web: www.elobau.com  
Mail: info@elobau.com

### 1.4 Warranty



#### Information

The complete joystick with all its control elements is inspected before delivery.

This product is covered by a warranty of 24 months from date of purchase.

Defects occurring within this warranty period in the form of material and/or production faults will be rectified free of charge, either by means of repair or replacement. Insofar as legally permitted, other claims for compensation are excluded.

The warranty is rendered null and void in the event of interventions by third parties or disassembly by third parties without our prior permission. The warranty is also rendered null and void in the event of wilful damage or incorrect handling.

Provision of a service under warranty does not extend the warranty period.

In the case of unjustified complaints, e.g. installation or operating faults, we reserve the right to charge the costs incurred.

### 1.5 Designated Use

The joystick is an integral part of a vehicle and serves to carry out safety-related functions. Depending on the requirement, different handles can be mounted. Customised handles are available on request.

## 2 Safety

### 2.1 Application

#### Use as intended

The joystick is suitable for various areas of application, e.g.:

- construction machinery
- agricultural and forestry machines
- earth-moving machinery

The environmental conditions are to be checked by the user before using the joystick.

- Only use the joystick correctly and for its intended purpose. In the event of infringement, all warranty claims and responsibility of the manufacturer are excluded.
- Ensure that the safety regulations of the individual vehicles are observed.
- Ensure that the national and international regulations are observed.
- Only install the joystick and put it into operation once the operating manual has been read and understood.
- Ensure that the personnel are familiar with the valid regulations regarding occupational safety and accident prevention.

#### Reasonably predictable incorrect use

Improper use may constitute dangers to persons and property.

Improper use is, e.g.:

- Unintentional use or manipulation of the joystick which leads to a danger or damage to the vehicle or system components.
- Occurrence of peak currents or peak voltages caused by external components. Peak currents or peak voltages may be produced, for example, by capacitive or inductive loads.
- Exceeding the electrical limits of the joystick (e.g. incorrect wiring or short-circuits) leading to a reduced service life and irreparable damages to the joystick.
- Failure to observe the operating manual and the information contained therein, which may lead to a reduced service life of the joystick.
- Failure to observe technical specifications.
- All repairs, conversions and modifications are not permitted. The manufacturer is not liable for damage resulting from this.

### 2.2 Warning Signs



#### Caution:

The safety instructions listed in the chapter Additional safety instructions for the components must be observed.

#### 2.2.1 Key Words

In the operating manual, the severity of the danger and its consequences are classified by the key word and with colours.

**DANGER**

**Indicates an imminent danger.**

If it is not avoided, the consequence is death or very serious injury.

**WARNING**

**Indicates a possible danger.**

If it is not avoided, the consequence is death or very serious injury.

**CAUTION**

**Indicates a potentially dangerous situation.**

If it is not avoided, the consequence may be slight or minor injury.

**NOTICE**

**Indicates a potentially dangerous situation.**

If it is not avoided, the consequence may be damage to the product or other property.

**2.2.2 Pictograms**

These pictograms are used in this operating manual where necessary.

**Warning of a general danger.**

This warning sign warns of situations which may lead to various dangers.

**Warning of dangerous electrical voltage.**

This warning sign warns of activities where there is a risk of an electric shock with potentially fatal consequences.

**Electrostatically sensitive components.**

When handling electrostatic components and printed circuit boards, corresponding ESD work clothes must be worn.

The workplace at which the work is carried out must be equipped in accordance with DIN EN 61340-5-1.

**2.3 Personnel**

Only specially trained, authorised specialists may assemble, install, and carry out all other work on the product. The product is maintenance-free and not intended for repair.

**2.4 Compliance**

The joystick complies with technical standards at the time of development and the valid safety regulations at the time of being placed in the stream of commerce for its intended use.

By design, the reasonably foreseeable misuse was largely avoided without restricting the intended functionality.

**2.5 Modifications and Conversions**

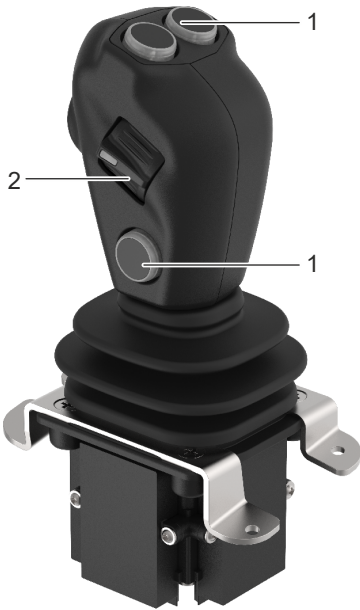
All unauthorised modifications and conversions are strictly prohibited.

**3 Transport and Storage**

Protect the joystick against heat, humidity, chemicals and shocks during storage. Store between -40 °C and +85 °C.

## 4 Description

### Compact Joystick J2



1	Buttons
2	Thumbwheel

Compact Joystick J2 can be equipped with different handles and buttons. The actuation angle amounts to  $\pm 20^\circ$ .

### Fingertip Joystick J3



The uniaxial Fingertip Joystick J3 can be equipped with different handle versions. The actuation angle amounts to  $\pm 20^\circ$  or  $\pm 25^\circ$ .

### Robust Joystick J6 Basis



Robust Joystick J6 Basis can be a uniaxial or biaxial version, with an actuation angle of  $\pm 20^\circ$  or  $\pm 25^\circ$ .

#### 4.1 Label

The label at the joystick indicates the article and serial number as well as the hardware and software version and the date of manufacture.

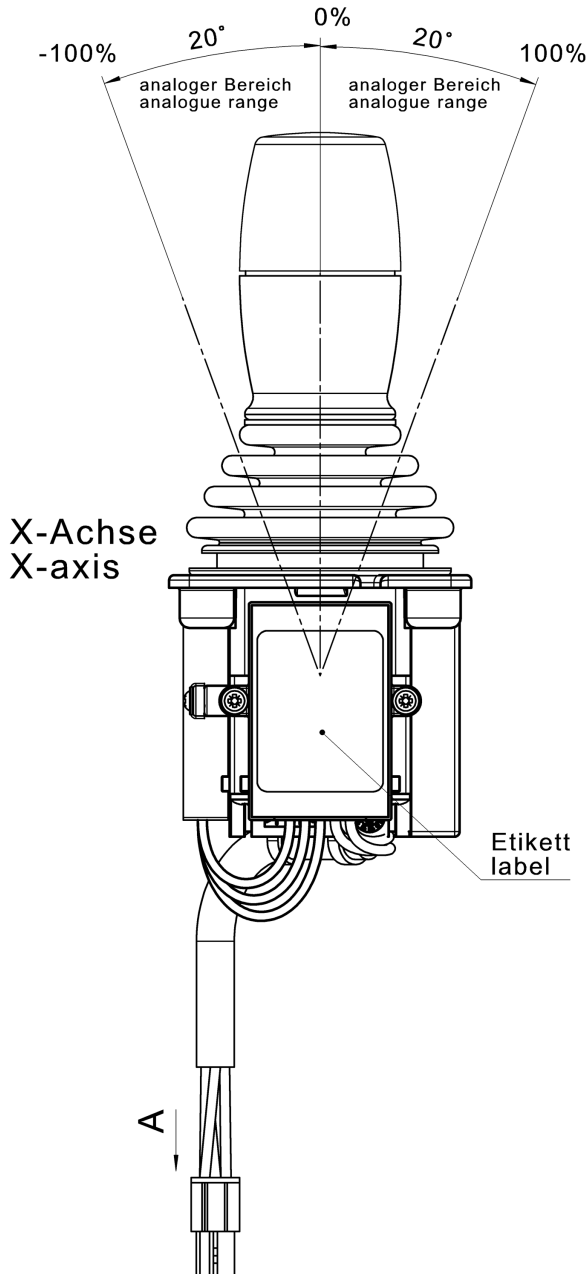




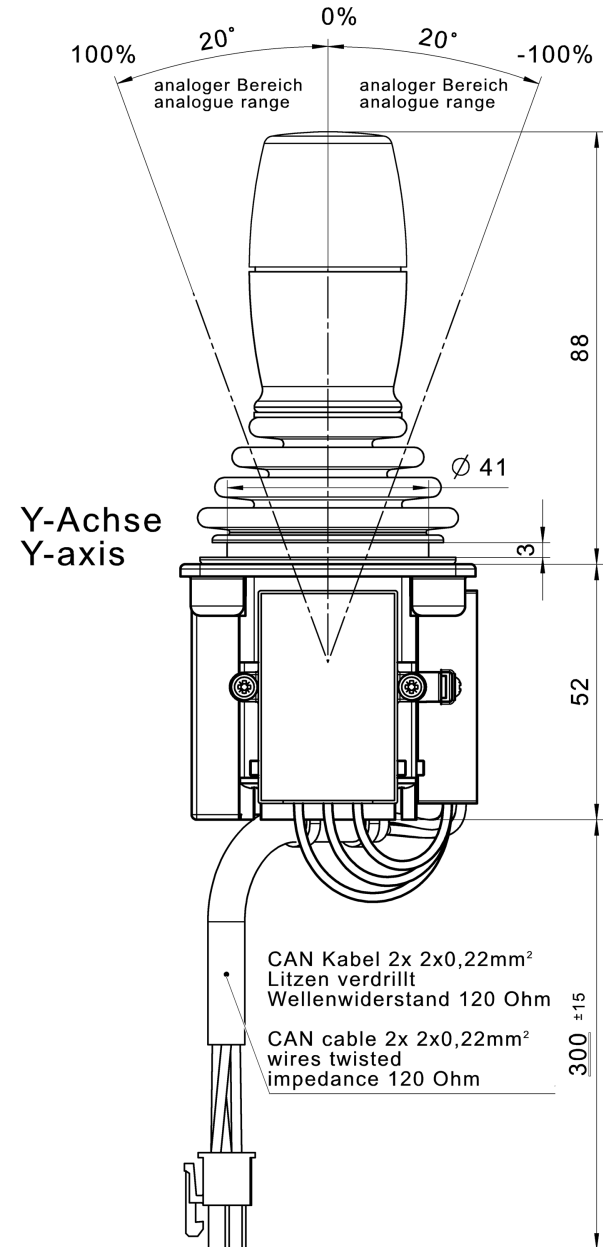
## 5 Compact Joystick J2

### 5.1 Dimensions and Axes

#### X-axis



#### Y-axis



### 5.2 Signals

#### Digital signals

See data sheet.

#### Analogue signals

See data sheet.

### 5.3 Designation

1	2	3	4	5	6	7	8	9	10	11	12	13	14	15	16	12 + 13
<b>Compact Joystick J2</b>																
J	2	<b>Electronics</b> A Analogue single-channel D Digital C CAN-BUS-enabled on request H Two-channel / semi-redundant (GMD and UB together) R Two-channel / redundant (GMD and UB separated) S Special electronics (e.g. PNP, NPN, PWM, ...)														
			<b>Output signal</b> 1 Current output analogue / stabilised [mA] 6 Voltage output analogue / ratiometric [V] 7 Voltage output analogue / stabilised [V] 8 Digital 3 switching points per axis 9 Special J J1939 - CE-compliant O CANopen - CE-compliant													
			<b>Mechanics</b> A Tappet K Roller guide													
			<b>Function X – axis</b> A Momentary B Latching _ not applicable in connection with 321GE..													
			<b>Function Y – axis</b> A Momentary B Latching _ not applicable in connection with 321GE.. _ not applicable for single-axis version													
			<b>Operation</b> 0 Multiaxial operation 1 North South East West operation (absolutely necessary for digital version) 2 Single-axis actuation													
			<b>Interlocking</b> 0 Middle position cannot be mechanically locked 1 Middle position can be mechanically locked													

1	2	3	4	5	6	7	8	9	10	11	12	13	14	15	16	12 + 13
									<b>Handle version</b> A Standard handle B Standard handle with button S Handle according to customer's request							
							G	E 321GE								
									-	-	-	_ Code number of 321GE				
													H 321GE with Hall-IC			
													R 321GE with reed contact			
													-	_ Code number		

1-5	6	7	8	9	10	Notice
321GE						Right handle
	0	0	5	1	R	Sequence number for Reed
	0	0	5	2	R	
	0	0	5	1	H	Sequence number for Hall-IC

## 5.4 Technical Data

### Electrical data

	J2A1...	J2A6... J2R6...	J2A7...	J2C6.../J2CO... CANopen	J2C6.../J2CJ... SAE_J1939	J2D8...
Max. switching current	-	-	-	-	-	0.30 A
Contact type	-	-	-	-	-	Normally open contact
Reverse polarity protection	YES					
Min./max. output signal	-	0.50 to 4.50 V DC	0.50 to 4.50 V DC	-	-	-
Output signal	analogue			-	-	-
Output signal, middle position, zero position	-	2.50 V DC	2.50 V DC	-	-	-
Output signal, middle position, zero position	12.00 mA	-	-	-	-	-
EMC immunity (standard)	DIN EN 13309, DIN EN ISO 14982					-
EMC emission (standard)	DIN EN 13309, DIN EN ISO 14982					-
Min./max. operating voltage	10.00 to 30.00 V DC	4.50 to 5.50 V DC	10.00 to 30.00 V DC	9.00 to 36.00 V DC	9.00 to 36.00 V DC	-
Power consumption	With 12 V max. 18 mA	Max. 15 mA	With 12 V max. 15 mA	< 120 mA	< 120 mA	-
Min./max. load resistance	-	20,000 Ohm	20,000 Ohm	-	-	-
Short-circuit protection to GND	no	yes	no	yes	yes	No
Short-circuit protection to supply	no	yes	no	yes	yes	No
Technology	Hall					Reed
Protocol	-	-	-	CANopen	J1939	-

	J2A1...	J2A6... J2R6...	J2A7...	J2C6.../J2CO... CANopen	J2C6.../J2CJ... SAE_J1939	J2D8...
Node ID Source Address	-	-	-	0x11	-	-
Transmission cycle	-	-	-	100 ms	20, 50, 100, 200 ms	-
Baud rate	-	-	-	250 kBit/s	250 kBit/s	-
Bus terminating resistor	-	-	-	No	no	-
Load resistance at 10 V max.	250 Ohm	-	-	-	-	-
Load resistance at 30 V max.	1250 Ohm	-	-	-	-	-

### Mechanical data

Max. lever load at a given lever length	250 N at 70 mm
Actuation angle	20°
Operation type	Multiaxial
Mechanical life cycle (cycles)	1,000,000

### Material information

Housing material	PBT
Shaft material	14.305
Bellows material	NBR 438.40

### Environmental conditions

Protection class, electronic system	IP67 DIN EN 60529
Min./max. operating temperature	-25°C to 85°C
Min./max. storage temperature	-40°C to 85°C

### Assembly

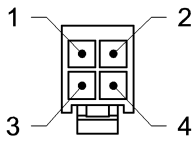
Installation	From above
Mounting type	Screw, from below

### Connection

	J2A1...	J2A6... J2R6...	J2A7...	J2C6 ... CANopen	J2C6... SAE_J1939	J2D8...
Connector type	Min-fit Jr.					
Cable length	0.30 m					

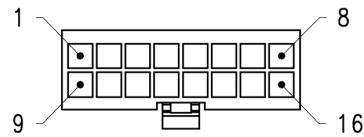
### 5.5 Pin Assignment

#### CAN



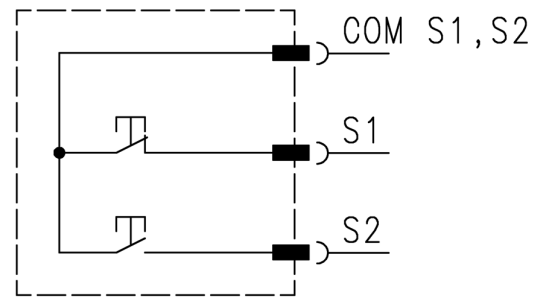
PIN	Colour	Function
1	WH	UB
2	BN	GND
3	YE	CAN-H
4	GN	CAN-L

#### Redundant with 2 buttons

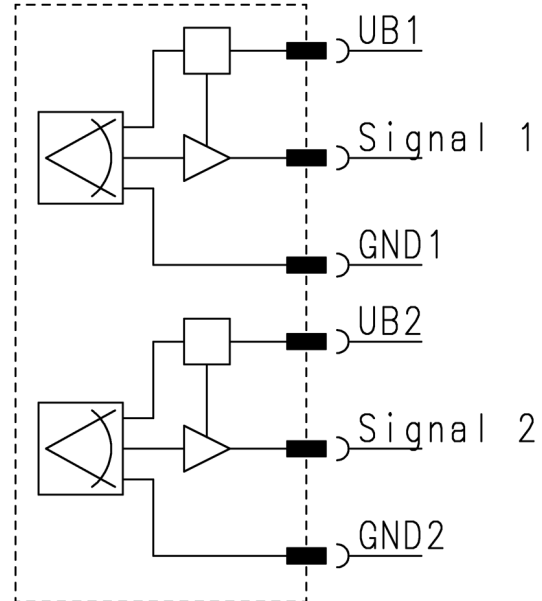


PIN	Colour	Axis	Function
1	RD	X	UB 1
2	WH	X	Signal 1
3	BN	X	GND 1
4	OG	X	UB 2
5	GY	X	Signal 2
6	BK	X	GND 2
7	BK		Button S1
8	-		Button S2
9	RD	Y	UB 1
10	WH	Y	Signal 1
11	BN	Y	GND 1
12	OG	Y	UB 2
13	GY	Y	Signal 2
14	BK	Y	GND 2
15	GN		Button S1
16	RD		Button S2

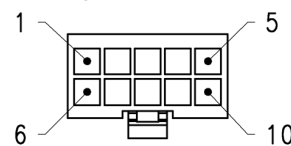
#### Tasten buttons



#### Redundant jeweils X- und Y- Achse each X- and Y-axis

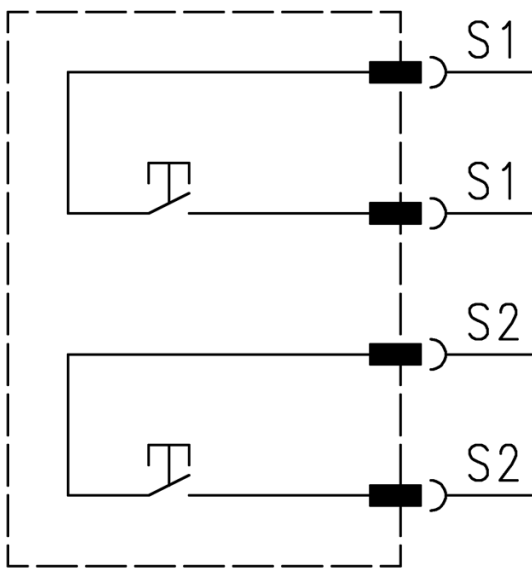


#### Analogue with 2 buttons

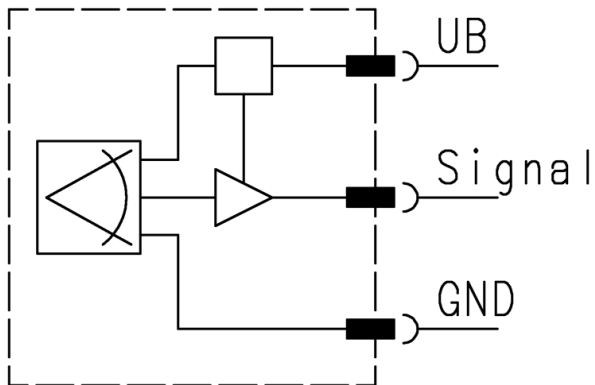


PIN	Colour	Axis	Function
1	WH 1	Y	UB
2	WH 2	Y	OUT signal
3	WH 3	Y	GND
4	GN		Button 1
5	YE		Button 2
6	WH 1	X	UB
7	WH 2	X	OUT signal
8	WH 3	X	GND
9	GN		Button 1
10	YE		Button 2

## Tasten buttons

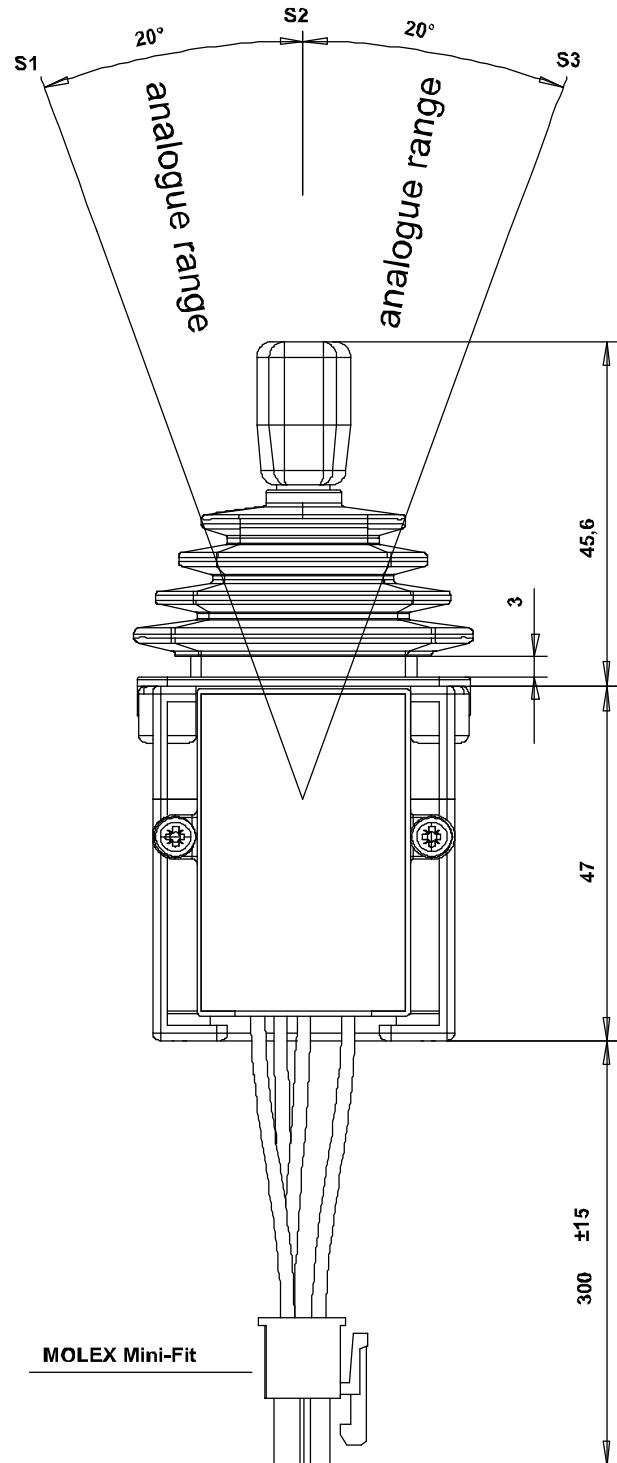


## Analog jeweils X- und Y-Achse each X- and Y-axis



## 6 Fingertip Joystick J3

### 6.1 Dimensions and Axes



### 6.2 Signals

See data sheet.

### 6.3 Designation

1	2	3	4	5	6	7	8	9	10	11	12+13
<b>Fingertip joystick J3</b>											
J	3	<b>Electronics</b> A Analogue D Digital C CAN-BUS-enabled R Analogue redundant									
		<b>Output signal</b> 1 Analogue 4-20 mA DC 6 Analogue 0.5-4.5 V DC ratiometric 7 Analogue 0.5-4.5 V DC 8 Digital 3 switching points per axis O CANopen J CAN SAE J1939									
		<b>Function</b> A A Momentary 20° A A Latching 20° A C Momentary 25° A D Latching 25° A H friction brake 26°									
		<b>Interlocking</b> 0 Middle position cannot be mechanically locked 1 Middle position can be mechanically locked									
		<b>Handle version</b> A Standard handle B Handle for colour inserts S Handle according to customer's request									

### 6.4 Technical Data

#### Electrical data

	J3A1...	J3A6... J3R6...	J3A7...	J3C6... CANopen	J3C6... SAE_J1939	J3D8...
Max. switching current	-	-	-	-	-	0.30 A
Contact type	-	-	-	-	-	Normally open contact
Reverse polarity protection	YES					



	J3A1...	J3A6... J3R6...	J3A7...	J3C6... CANopen	J3C6... SAE_J1939	J3D8...
Min./max. output signal	-	0.50 to 4.50 V DC	0.50 to 4.50 V DC	-	-	-
Min./max. output signal	4.00 to 20.00 mA					
Output signal	analogue			-	-	-
Output signal, middle position, zero position	-	2.50 V DC	2.50 V DC	-	-	-
Output signal, middle position, zero position	12.00 mA	-	-	-	-	-
EMC immunity (standard)	DIN EN 13309, DIN EN ISO 14982					-
EMC emission (standard)	DIN EN 13309, DIN EN ISO 14982					-
Min./max. operating voltage	10.00 to 30.00 V DC	4.50 to 5.50 V DC	10.00 to 30.00 V DC	9.00 to 36.00 V DC	9.00 to 36.00 V DC	-
Power consumption	With 12 V max. 18 mA	Max. 15 mA	With 12 V max. 15 mA	< 120 mA	< 120 mA	-
Min./max. load resistance	-	20,000 Ohm	20,000 Ohm	-	-	-
Short-circuit protection to GND	no	yes	no	yes	yes	No
Short-circuit protection to supply	no	yes	no	yes	yes	No
Technology	Hall					Reed
Protocol	-	-	-	CANopen	J1939	-
Node ID Source Address	-	-	-	0x11	-	-
Transmission cycle	-	-	-	100 ms	20, 50, 100, 200 ms	-
Baud rate	-	-	-	250 kBit/s	250 kBit/s	-
Bus terminating resistor	-	-	-	No	no	-
Load resistance at 10 V max.	250 Ohm	-	-	-	-	-
Load resistance at max. 30 V	1250 Ohm	-	-	-	-	-

### Mechanical data

Max. lever load at a given lever length	X-axis: 150 N at 50 mm / Y-axis: 100 N at 50 mm
Actuation angle	See data sheet
Operation type	uniaxial
Mechanical life cycle (cycles)	2,000,000

### Material information

Housing material	PBT
Shaft material	PBT
Bellows material	CR 45

### Environmental conditions

Protection class, electronic system	IP67, DIN EN 60529
Min./max. operating temperature	-25°C to 85°C
Min./max. storage temperature	-40°C to 85°C

### Assembly

Installation	From below
Mounting type	Screw, from below

### Connection

	J3A1...	J3A6... J3R6...	J3A7...	J3C6... CANopen	J3C6... SAE_J1939	J3D8...
Connector type	Min-fit Jr.					
Cable length	0.30 m					

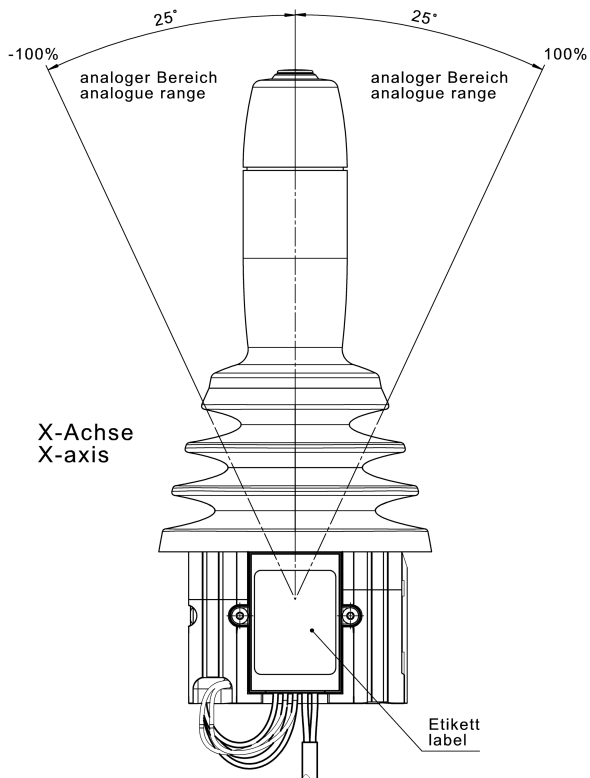
## 6.5 Pin Assignment

See Pin Assignment [[▶ 10](#)].

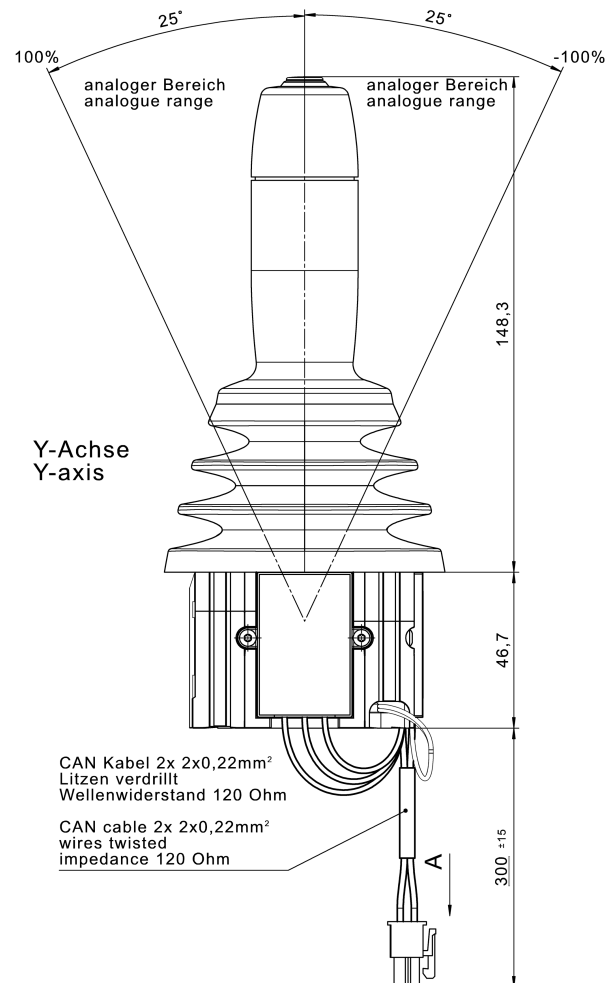
## 7 Robust Joystick J6 Basis

### 7.1 Dimensions and Axes

#### X-axis



#### Y-axis



### 7.2 Signals

See data sheet.

### 7.3 Designation

1	2	3	4	5	6	7	8	9	
<b>Robust Joystick J6 Basis</b>									
J	6	<b>Electronics</b> A Analogue D Digital C CAN-BUS R Redundant							
		<b>Output signal</b> 1 Analogue 4-20 mA DC 6 Analogue 0.5-4.5 V DC ratiometric 7 Analogue 0.5-4.5 V DC 8 Digital 3 switching points per axis O CANopen J J1939							
		<b>Function X – axis</b> A A Momentary							
		<b>Function Y – axis</b> A Momentary							
		<b>Operation</b> 0 0 Multiaxial operation 1 0 North South East West operation 2 0 Uniaxial operation (with uniaxial operation, position 7 is abandoned)							

### 7.4 Technical Data

#### Electrical data

	J6A1...	J6A6... J6R6...	J6A7...	J6C6... CANopen	J6C6... SAE_J1939	J6D8...
Max. switching current	-	-	-	-	-	0.30 A
Contact type	-	-	-	-	-	Normally open contact
Min./max. output signal	-	0.50 to 4.50 V DC	0.50 to 4.50 V DC	-	-	-
Output signal	analogue			-	-	-
Output signal, middle position, zero position	-	2.50 V DC	2.50 V DC	-	-	-
Output signal, middle position, zero position	12.00 mA	-	-	-	-	-

	J6A1...	J6A6... J6R6...	J6A7...	J6C6... CANopen	J6C6... SAE_J1939	J6D8...
Min./max. operating voltage	10.00 to 30.00 V DC	4.50 to 5.50 V DC	10.00 to 30.00 V DC	9.00 to 36.00 V DC	9.00 to 36.00 V DC	-
Power consumption	With 12 V max. 18 mA	Max. 15 mA	With 12 V max. 15 mA	< 120 mA	< 120 mA	-
Min./max. load resistance	-	20,000 Ohm	20,000 Ohm	-	-	-
Technology	Hall					Reed
Protocol	-	-	-	CANopen	J1939	-
Transmission cycle	-	-	-	100 ms	20, 50, 100, 200 ms	-
Baud rate	-	-	-	250 kBit/s	250 kBit/s	-
Bus terminating resistor	-	-	-	No	no	-
Load resistance at 10 V max.	250 Ohm	-	-	-	-	-
Load resistance at max. 30 V	1250 Ohm	-	-	-	-	-

#### Mechanical data

Actuation angle	See data sheet
Mechanical life cycle (cycles)	2,000,000

#### Environmental conditions

Protection class, electronic system	IP67, DIN EN 60529
Min./max. operating temperature	-25°C to 85°C
Min./max. storage temperature	-40°C to 85°C

#### Assembly

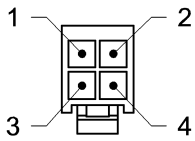
Installation	From above
Mounting type	Screw, from below

#### Connection

	J6A1...	J6A6... J6R6...	J6A7...	J6C6... CANopen	J6C6... SAE_J1939	J6D8...
Connector type	Min-fit Jr.					
Cable type	FLRY					
Cable length	0.30 m					
Number of strands	6	6	6	6	6	10

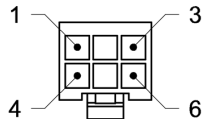
## 7.5 Pin Assignment

### CAN



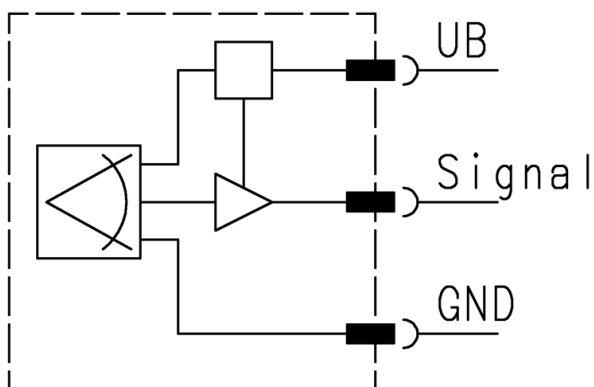
PIN	Colour	Function
1	WH	UB
2	BN	GND
3	YE	CAN-H
4	GN	CAN-L

### Analogue



PIN	Colour	Axis	Function
1	RD	Y	UB
2	WH	Y	Signal
3	BN	Y	GND
4	RD	X	UB
5	WH	X	Signal
6	BN	X	GND

Analog  
jewels X- und Y-Achse  
each X- and Y-axis



## 8 Assembly



### NOTICE

**Danger due to incorrect connected loads.**

Damage to the joystick.

Observe the technical data.



**Loss of stability in the event of strong vibrations.**

Damage to the joystick.

Mount all screws.

Make this operating manual available to the persons who install and operate the joystick.

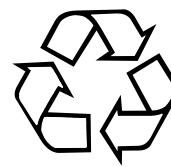
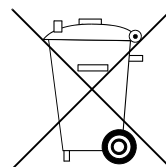
- Ensure that the joystick is only assembled by specially trained, authorised personnel.
  - Ensure that the short-circuits between the wires and the surroundings are avoided.
  - Ensure that the specifications in the technical data are observed.
  - The fixing frame must be mounted on a flat surface which is enclosed as far as possible.
  - For the dimensions of the assembly bore holes, please refer to the graphic of the installation opening of the respective joystick under Technical Specifications.
1. Disconnect the battery of the vehicle (voltage-free state).
  2. Connect the joystick to the vehicle connector.
  3. Mount the joystick at the assembly plate by means of 4 screws (screw with low head, according to figure).

For the respective installation opening, please refer to the data sheet.

## 9 Disassembly / Disposal

### 9.1 Disposal

Dispose of packaging and used parts in accordance with the relevant national regulations. Dispose of the joystick separately from domestic waste, e.g. at a collection point of a disposal company.



## 10 Maintenance

The joystick is maintenance-free.

## 11 EU Declaration of Conformity

The EU Declaration of Conformity of the joysticks is contained in the relevant document where applicable.